

# BAXI



## Manual de instalación

Caldera de condensación a gas

Power HT 1.230 - 1.280 - 1.320

# Índice

<b>1.</b>	<b>Acerca de este manual.....</b>	<b>4</b>
1.1	Contenido de este manual.....	4
1.2	Tabla sinóptica.....	4
1.3	Símbolos utilizados.....	5
1.4	¿A quién va dirigido este manual?.....	5
<b>2.</b>	<b>Seguridad.....</b>	<b>6</b>
2.1	Uso previsto.....	6
2.2	Instrucciones generales de seguridad.....	6
2.3	Disposiciones y normas.....	7
2.4	Gas propano subterráneo.....	7
2.5	Marcado CE.....	7
<b>3.</b>	<b>Características técnicas.....</b>	<b>8</b>
3.1	Dimensiones y conexiones.....	8
3.2	Características técnicas.....	9
3.3	Esquema de conexiones.....	11
3.4	Tablas de parámetros de las sondas.....	12
<b>4.</b>	<b>Antes de la instalación.....</b>	<b>13</b>
4.1	Aberturas de entrada y salida de aire.....	13
4.2	Modificación de las conexiones de evacuación de humos y alimentación de aire.....	13
4.3	Protección anticorrosión.....	15
4.4	Requisitos del agua de calefacción.....	15
4.5	Tratamiento y preparación del agua de calefacción.....	16
4.6	Indicaciones acerca del local de instalación.....	18
4.7	Espacio necesario.....	19
4.8	Transporte.....	20
4.9	Ejemplos de aplicación.....	22
4.10	Leyenda.....	31
<b>5.</b>	<b>Instalación.....</b>	<b>32</b>
5.1	Conexión del circuito de calefacción.....	32
5.2	Conexión de evacuación del agua de condensación.....	32
5.3	Estanqueidad y llenado de la instalación.....	32
5.4	Conexión de evacuación de humos.....	32
5.5	Indicaciones generales sobre el sistema de evacuación de humos.....	34
5.6	Trabajar con el sistema de evacuación de humos SAS.....	35
5.7	Bocas de limpieza e inspección.....	36
5.8	Conexión gas.....	37
5.9	Prueba de estanqueidad.....	37
5.10	Ajuste de fábrica.....	37
5.11	Contenido de CO <sub>2</sub> .....	37
5.12	Reconversión de gas propano a gas natural y viceversa.....	38
5.13	Función parada controlador (ajuste manual de la potencia del quemador).....	39
5.14	Comprobar y configurar el contenido de CO <sub>2</sub> .....	40
5.15	Conexión eléctrica (general).....	41
<b>6.</b>	<b>Puesta en marcha.....</b>	<b>43</b>
6.1	Menú - Puesta en marcha.....	43
6.2	Controlar la presión del agua.....	43
6.3	Conexión.....	43
6.4	Temperaturas para la calefacción y el ACS.....	44
6.5	Programa horario personalizado.....	44
6.6	Instrucciones para el usuario.....	44

<b>7.</b>	<b>Operación.....</b>	<b>46</b>
7.1	Elementos de mando.....	46
7.2	Indicaciones.....	47
7.3	Ajuste del modo calefacción.....	47
7.4	Ajuste del modo ACS.....	48
7.5	Ajuste del valor de consigna ambiente.....	48
7.6	Visualización de informaciones.....	49
7.7	Mensaje de error.....	49
7.8	Aviso de mantenimiento.....	50
7.9	Operación emergencia (control manual).....	50
7.10	Restablecer la configuración de fábrica.....	50
<b>8.</b>	<b>Programación.....</b>	<b>51</b>
8.1	Procedimiento durante la programación.....	51
8.2	Modificación de parámetros.....	52
8.3	Lista de parámetros.....	54
8.4	Explicaciones acerca de la lista de parámetros.....	79
<b>9.</b>	<b>Mantenimiento.....</b>	<b>132</b>
9.1	Inspección y mantenimiento según necesidad.....	132
9.2	Vista de la caldera.....	133
9.3	Desmontaje y montaje del quemador.....	135
9.4	Comprobación y cambio de los electrodos de encendido.....	137
9.5	Comprobación y cambio del electrodo de ionización.....	138
9.6	Distancias entre electrodos y posiciones de montaje.....	139
9.7	Limpieza del tubo del quemador.....	139
9.8	Limpieza del intercambiador de calor.....	140
9.9	Limpieza del ventilador.....	142
9.10	Central de control y regulación LMS.....	142
9.11	Desconexión por error.....	143
9.12	Tabla de códigos de errores.....	144
9.13	Tabla de códigos de mantenimiento.....	147
9.14	Fases de servicio de la central de control y regulación LMS.....	147

# Acerca de este manual

## 1. Acerca de este manual

Antes de la puesta en marcha del aparato lea atentamente este manual.

### 1.1 Contenido de este manual

Este manual describe la instalación de calderas de condensación a gas de la serie Power HT para la aplicación estándar de 1 circuito de calefacción directo y 1 tanque ACS.

La integración de módulos de extensión (Clip-Ins) ofrece otras posibilidades de aplicación (circuito de válvula mezcladora, integración de sistemas solares, etc.).

A continuación, le indicamos otros documentos también relacionados con su instalación de calefacción. ¡Conserve toda la documentación en el lugar de instalación de la caldera de condensación a gas!

### 1.2 Tabla sinóptica

Documentación	Contenido	Destinado a
Información técnica	<ul style="list-style-type: none"><li>- Documentación de planificación</li><li>- Descripción funcional</li><li>- Datos técnicos / Esquemas de conexiones</li><li>- Equipamiento básico y accesorios</li><li>- Ejemplos de aplicación</li><li>- Textos de licitación</li></ul>	Proyectista, usuario
Manual de instalación – Información ampliada	<ul style="list-style-type: none"><li>- Uso previsto</li><li>- Datos técnicos / Esquema de conexiones</li><li>- Disposiciones, normas, CE</li><li>- Indicaciones acerca del local de instalación</li><li>- Ejemplo de aplicación Aplicación estándar</li><li>- Puesta en marcha, servicio y programación</li><li>- Mantenimiento</li></ul>	Instalador
Instrucciones de uso	<ul style="list-style-type: none"><li>- Puesta en marcha</li><li>- Operación</li><li>- Ajustes por el usuario / Programación</li><li>- Tabla de averías</li><li>- Limpieza/Mantenimiento</li><li>- Observaciones relativas al ahorro energético</li></ul>	Usuarios
Manual de programación e hidráulico	<ul style="list-style-type: none"><li>- Tabla de ajustes, incluidos todos los parámetros y aclaraciones</li><li>- Otros ejemplos de aplicación</li></ul>	Instalador
Base de datos online	<ul style="list-style-type: none"><li>- Ejemplos de aplicación para usuarios registrados en la página web <a href="http://www.broetje.de">www.broetje.de</a></li></ul>	Proyectista, Instalador
Libro de la instalación	<ul style="list-style-type: none"><li>- Registro de puesta en servicio</li><li>- Lista de comprobación puesta en marcha</li><li>- Mantenimiento</li></ul>	Instalador
Breve introducción	<ul style="list-style-type: none"><li>- Instrucciones de uso resumidas</li></ul>	Usuarios
Libro de mantenimiento	<ul style="list-style-type: none"><li>- Registro de los mantenimientos realizados</li></ul>	Usuarios
Accesorios	<ul style="list-style-type: none"><li>- Instalación</li><li>- Operación</li></ul>	Instalador, usuario

## 1.3 Símbolos utilizados



**¡Peligro!** En caso de inobservancia existe peligro de muerte y de lesiones graves.



**¡Peligro de descarga eléctrica!** En caso de inobservancia existe peligro de muerte y de lesiones graves por electricidad.



**¡Atención!** En caso de inobservancia existe peligro para el medio ambiente y para el equipo.



**Indicación/Consejo:** Aquí encontrará información complementaria o consejos útiles.



Referencias a información adicional en otros documentos.

## 1.4 ¿A quién va dirigido este manual?

Este manual está dirigido al instalador que se encargue del montaje de la instalación de calefacción.

## 2. Seguridad



**¡Peligro!** Observe las siguientes instrucciones de seguridad para evitar peligros para usted mismo y para otras personas.

### 2.1 Uso previsto

Los aparatos de condensación a gas de la serie Power HT han sido concebidos como generadores destinados a instalaciones de calefacción con ACS según la norma EN 12828.

Se corresponden con las normas DIN EN 676, DIN 4702 Parte 6 y DIN EN 677, tipo de instalación B<sub>23</sub>, C<sub>33</sub>, C<sub>53</sub>, C<sub>63x</sub> y C<sub>83</sub>.



En los tipos de instalación C<sub>33</sub>, C<sub>53</sub>, C<sub>63x</sub> y C<sub>83</sub> consulte el manual del juego de accesorios.

País de destino ES: Categoría II<sub>2H3+</sub>

### 2.2 Instrucciones generales de seguridad



#### **¡Peligro! Peligro de muerte**

Durante el montaje de instalaciones de calefacción existe el peligro de que se produzcan daños considerables, tanto personales y materiales como medioambientales. Por lo tanto, las instalaciones de calefacción sólo deben ser montadas por empresas especializadas y puestas en marcha por primera vez por personal especializado.



#### **¡Peligro de descarga eléctrica! Peligro de muerte por piezas sometidas a tensión**

¡Los trabajos eléctricos relacionados con la instalación sólo podrá realizarlos personal especializado!



#### **¡Peligro! Peligro de muerte por uso incorrecto de la instalación de calefacción**

- Este equipo no está diseñado para su uso por personas con capacidades físicas, sensoriales o mentales limitadas (incluidos niños) o que no tengan la experiencia o los conocimientos necesarios, excepto si están bajo la supervisión de una persona responsable de su seguridad o si han recibido instrucciones de uso del equipo.
- Los niños deben estar bajo supervisión para garantizar que no jueguen con el equipo.



#### **¡Peligro! Peligro de muerte por modificaciones del equipo**

No están permitidas las modificaciones y reformas sin autorización en el grupo térmico, puesto que pueden poner en peligro a las personas y provocar daños en el aparato. En caso de inobservancia de esta regla se pierde la homologación del equipo.

El ajuste, el mantenimiento y la limpieza de los grupos térmicos sólo deben ser realizados por un técnico especializado.

Los accesorios usados deben cumplir la normativa vigente y estar autorizados para su uso en combinación con este grupo térmico por el fabricante.



**¡Atención!** Sólo pueden emplearse piezas de recambio originales.

## 2.3 Disposiciones y normas

Junto con las normas generales deben cumplirse también las directivas, prescripciones, disposiciones y normas pertinentes.

- DIN 4109; Protección antisonora en construcción de edificios
- DIN EN 12828; Sistemas de calefacción en edificios
- Decreto de ahorro energético EnEV
- Ley federal de protección contra emisiones 3. BImSchV
- DVGW-TRGI 2008 (Hoja operativa DVGW G 600); Reglamentación técnica para instalaciones de gas
- TRF; Reglamentación técnica gas propano
- Ficha técnica DVGW G 613; Aparatos de gas - Instrucciones de instalación, mantenimiento y uso
- DIN 18380; Instalaciones de calefacción e instalaciones centrales de calentamiento de agua (VOB)
- DIN EN 12831; Instalaciones de calefacción en edificios
- DIN 4753; Calentadores de agua e instalaciones de calentamiento de agua para agua potable y agua sanitaria
- DIN 1988; Reglamentación técnica de instalaciones de agua potable
- VDE 0700-21, DIN EN 60335-2-21: Seguridad de aparatos eléctricos para uso doméstico y análogos - Requisitos particulares para los calentadores
- VDE 0700-102, DIN EN 60335-2-102; Seguridad de aparatos eléctricos
- Normativa de calefacción, normativas de los estados federados
- Normativa de las empresas abastecedoras de energía locales
- Obligación de notificación (entre otras, norma de exención)
- Ficha técnica ATV M251 de la Asociación técnica de aguas residuales
- Disposiciones de las autoridades municipales relativas a la evacuación de agua condensada.

## 2.4 Gas propano subterráneo

La Power HT cumple las normas DIN EN 126 y DIN EN 298, por lo que no necesita una llave de cierre adicional en servicio con gas propano subterráneo.

## 2.5 Mercado CE

El mercado CE certifica que los aparatos de condensación a gas cumplen los requisitos establecidos en la directiva sobre aparatos a gas 2009/142/CEE, en la directiva de baja tensión 2006/95/CEE y en la directiva 2004/108/CEE (compatibilidad electromagnética, CEM) del Consejo para la armonización de normas legales entre los Estados Miembros.

Los requisitos de protección conforme a la directiva 2004/108/CEE sólo se cumplen si se observa el uso previsto de las calderas.

Deben respetarse las condiciones ambientales conforme a EN 55014.

La instalación no debe entrar en servicio sin la carcasa correctamente montada.

Comprobar la correcta puesta a tierra mediante revisiones regulares (p. ej. inspección anual) de las calderas.

Al cambiar las piezas del aparato sólo deben usarse piezas originales prescritas por el fabricante.

Los aparatos de condensación a gas cumplen los requisitos básicos de la directiva 1992/42/CEE relativa al rendimiento de las calderas de condensación.

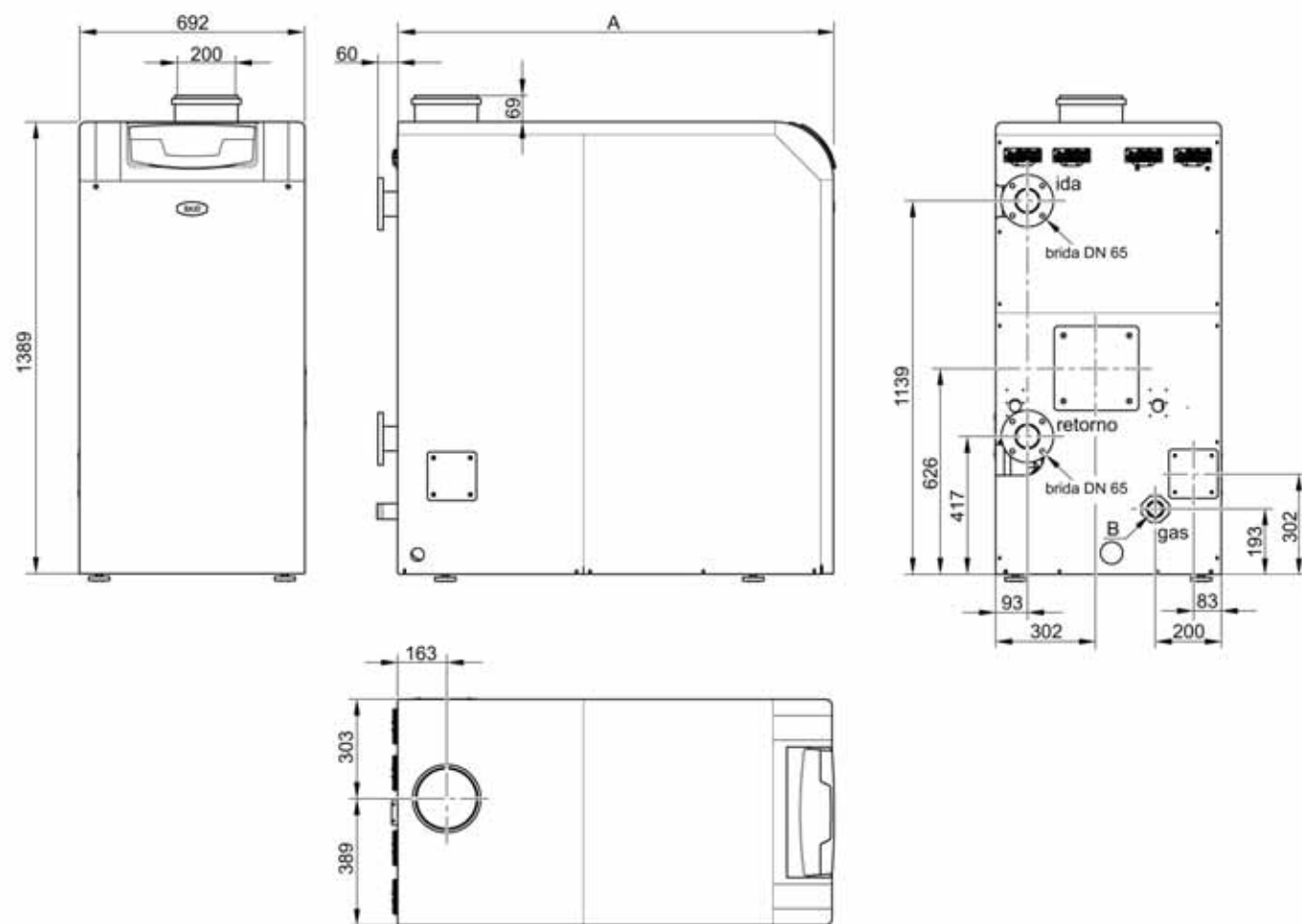
Si la instalación utiliza gas natural, los aparatos de condensación a gas emiten, de acuerdo con los requisitos establecidos en el art. 6 de la disposición sobre instalaciones de combustión de pequeño tamaño del 26.01.2010 (1.BImSchV), menos de  $60^{\text{mg}}/\text{kWh}$  de  $\text{NO}_x$ .

# Características técnicas

## 3. Características técnicas

### 3.1 Dimensiones y conexiones

Fig. 1: Dimensiones y conexiones



Modelo	Power HT 1.230	Power HT 1.280	Power HT 1.320
Cota A	1171	1264	1357
Cota B	R 1½"	R 1½"	R 1½"

## 3.2 Características técnicas

Tabla 1: Características técnicas

Modelo			Power HT 1.230	Power HT 1.280	Power HT 1.320
N.º identificación producto			CE-0085 CL 0072		
Gasto nominal					
Gas natural	Calefacción	kW	35,0-215,0	42,0-260,0	48,0-300,0
Gas propano	Calefacción	kW	48,0-215,0	58,0-260,0	58,0-300,0
Potencia nominal					
Gas natural	80/60 °C	kW	33,5-210,1	40,2-254,5	45,9-294,0
	50/30 °C	kW	37,4-229,6	44,9-278,1	51,4-321,3
Gas propano	80/60 °C	kW	46,0-210,1	55,5-254,5	55,5-294,0
	50/30 °C	kW	51,2-229,6	62,0-278,1	62,1-321,3
Datos para el dimensionamiento de la chimenea según EN 13384 (servicio atmosférico)					
Temperatura de humos	80/60 °C	°C	57-61	57-61	57-61
	50/30 °C	°C	30-37	30-38	30-38
Caudal másico de gases de escape					
Gas natural	80/60 °C	g/s	15,9-97,6	19,1-118,1	21,8-136,2
	50/30 °C	g/s	14,6-90,5	17,5-109,4	20,0-126,1
Gas propano	80/60 °C	g/s	20,7-62,6	25,0-112,0	25,0-129,2
	50/30 °C	g/s	19,4-85,5	23,4-103,3	23,2-119,1
Presión de red gas natural			mín. 18 mbar - máx. 25 mbar		
Contenido de CO <sub>2</sub> del gas natural*		%	9,3 (9,1-9,5 admisible)		
Presión de red gas propano			mín. 25 mbar - máx. 45 mbar		
Contenido de CO <sub>2</sub> del gas propano		%	11,0 (10,8-11,2 admisible)		
Presión de impulsión máxima en conexión de humos		mbar	1,0		
Conexión de evacuación de humos		mm	200		
Datos de conexión					
Tipo de protección			IP 20		
Conexión eléctrica			230 V~ / 50Hz, máx. 6,3 A		
Consumo máx. de potencia eléctrica		W	330	350	410
Presión máx. de agua			6,0 bar / 0,6 MPa		
Temperatura de servicio máxima (fusible)		°C	110		
Temp. de ida máx.		°C	90		
Peso de la caldera		kg	285	314	344
Contenido de agua de la caldera		l	38	45	53

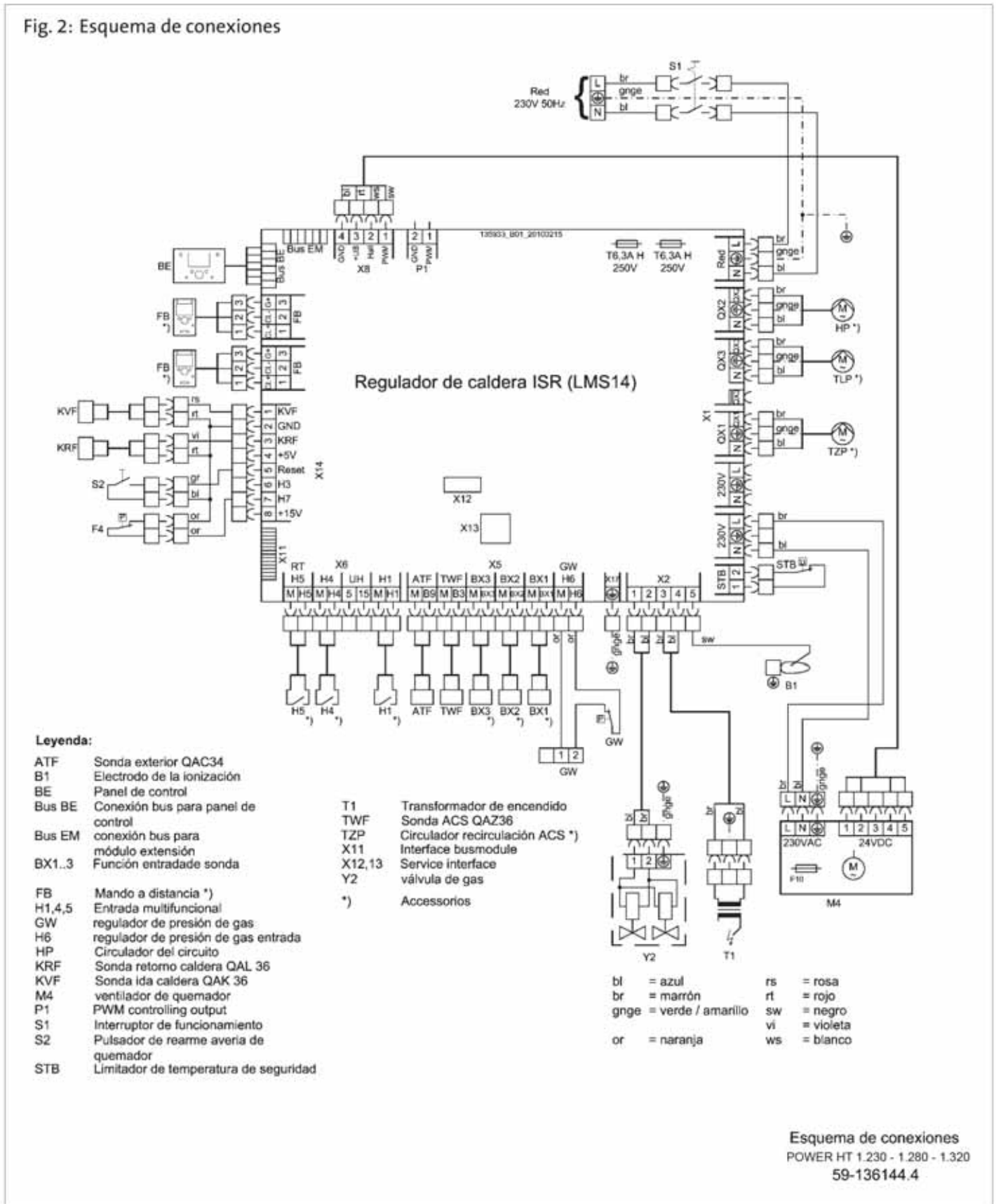
# Características técnicas

Modelo		Power HT 1.230	Power HT 1.280	Power HT 1.320
Altura total	mm	1455		
Anchura	mm	760		
Profundidad	mm	1171	1264	1357

\* en caso de características variables del gas natural ver el apartado 5.11 *Contenido de CO<sub>2</sub>*

## 3.3 Esquema de conexiones

Fig. 2: Esquema de conexiones



# Características técnicas

## 3.4 Tablas de parámetros de las sondas

Tabla 2: Parámetros de resistencia de la sonda de temperatura exterior ATF

Temperatura [°C]	Resistencia [ $\Omega$ ]
-20	8194
-15	6256
-10	4825
-5	3758
0	2954
5	2342
10	1872
15	1508
20	1224
25	1000
30	823

Tabla 3: Parámetros de resistencia para la sonda de ida KVS, sonda de ACS TWF, sonda de retorno KRV, sonda B4

Temperatura [°C]	Resistencia [ $\Omega$ ]
0	32555
5	25339
10	19873
15	15699
20	12488
25	10000
30	8059
35	6535
40	5330
45	4372
50	3605
55	2989
60	2490
65	2084
70	1753
75	1481
80	1256
85	1070
90	915
95	786
100	677

## 4. Antes de la instalación

### 4.1 Aberturas de entrada y salida de aire



El correcto servicio del Power HT requiere aberturas de entrada y salida de aire de dimensiones suficientes. Compruebe si tales aberturas existen y funcionan correctamente.

**¡Atención!** Es necesario informar al usuario de la instalación sobre la necesidad de que las aberturas de entrada y salida de aire funcionen correctamente, no estén cubiertas ni obstruidas y de que la zona de aporte de aire de combustión de la parte inferior de la caldera permanezca libre.

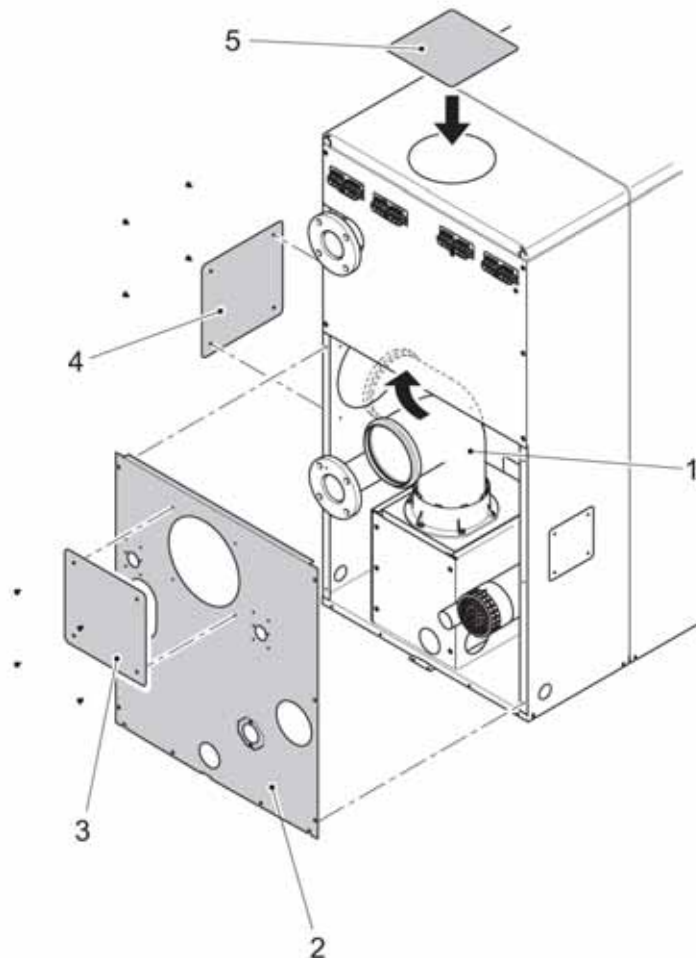
### 4.2 Modificación de las conexiones de evacuación de humos y alimentación de aire

Las conexiones de evacuación de humos y alimentación de aire pueden modificarse para adaptarlas a las condiciones locales de la sala de instalación del equipo.

#### Modificación de la conexión de evacuación de humos

La siguiente figura ilustra la modificación de una conexión de evacuación de humos que pasa de salir por arriba a salir por el lateral o por detrás.

Fig. 3: Modificación de la conexión de evacuación de humos

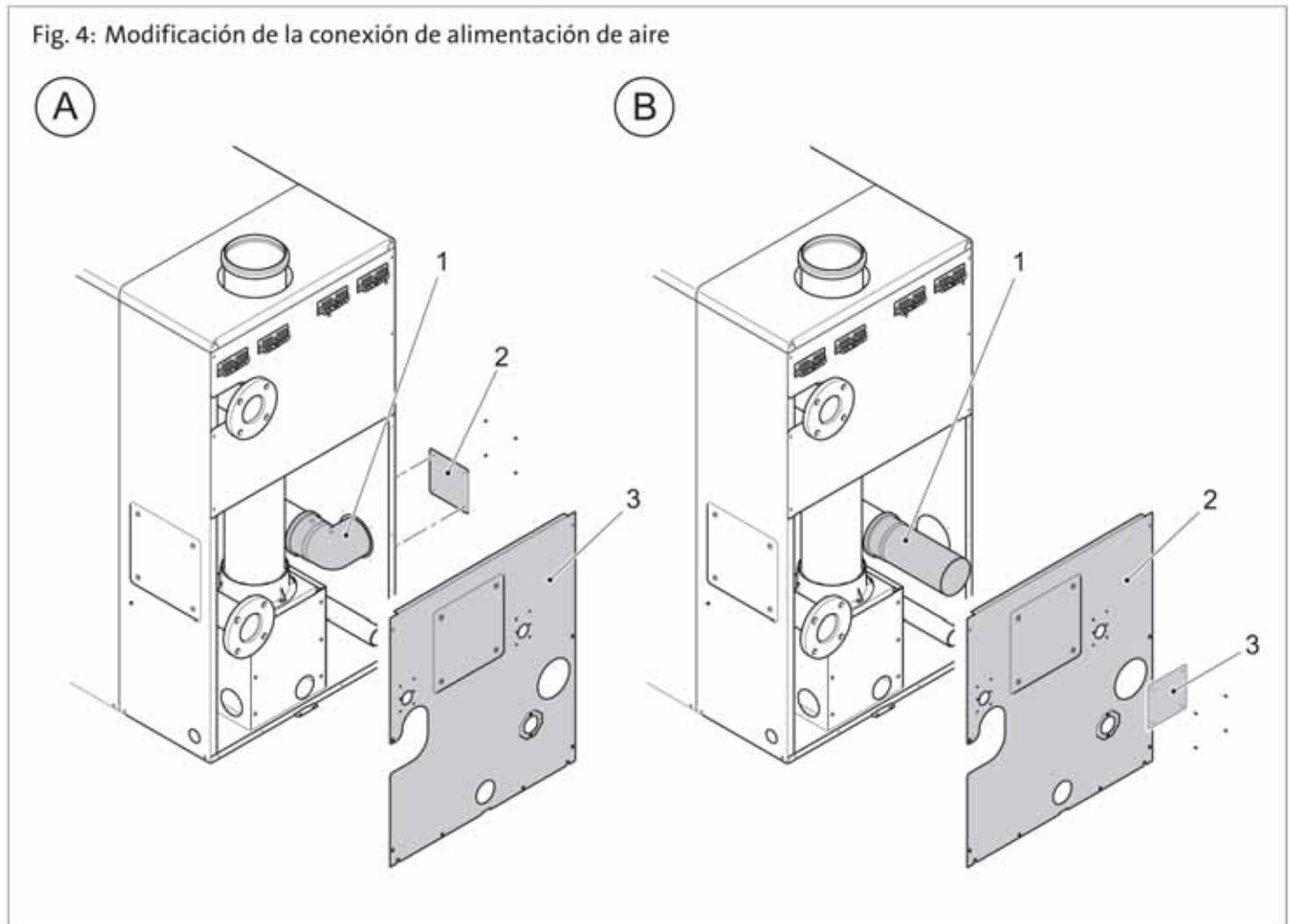


1. Retirar la pared posterior inferior (2) del Power HT.

2. Sacar la conexión de evacuación de humos que sale hacia arriba y colocar un codo de 87° (1).
3. Girar el codo de 87° (1) a la posición deseada (lateral o hacia atrás).
4. Retirar la tapa posterior (3) o la tapa lateral (4), según el caso.
5. Volver a montar la pared posterior inferior (2).
6. Fijar la tapa superior (5) con adhesivo.

## Montaje de la conexión de alimentación de aire

La siguiente figura ilustra el montaje de la conexión de alimentación de aire.



### **Conexión lateral de la alimentación de aire (A)**

1. Retirar la pared posterior inferior (3).
2. Retirar la tapa lateral (2).
3. Enchufar el codo de aspiración (1) en el tubo de aspiración existente y girar a la posición lateral.
4. Volver a montar la pared posterior inferior (3).

### **Conexión posterior de la alimentación de aire (B)**

1. Retirar la pared posterior inferior (3).
2. Retirar la tapa posterior (3).
3. Enchufar la prolongación del tubo de aspiración (1) en el tubo de aspiración existente.
4. Volver a montar la pared posterior inferior (2).

### 4.3 Protección anticorrosión



#### ¡Atención! Peligro de daños en el equipo

El aire de combustión debe estar libre de sustancias corrosivas, especialmente de vapores que contengan flúor o cloruro y que se encuentran, p. ej., en disolventes, detergentes, gases propelentes, etc.

Al conectar la caldera en instalaciones de suelo radiante con tubo de plástico que no sea hermético al oxígeno según la norma DIN 4726, deben instalarse intercambiadores de calor para la separación de las instalaciones.



#### Nota: Peligro de daños en instalaciones de calefacción y ACS por corrosión interior.

Si el pH del agua utilizada en la instalación se sitúa fuera de los límites admisibles según la directriz VDI 2035-2, debe realizarse un tratamiento anticorrosivo del agua de llenado. En instalaciones con suelo radiante y tubería no hermética al oxígeno debe separarse la tubería de la caldera y de otros componentes sensibles a la corrosión.

### 4.4 Requisitos del agua de calefacción

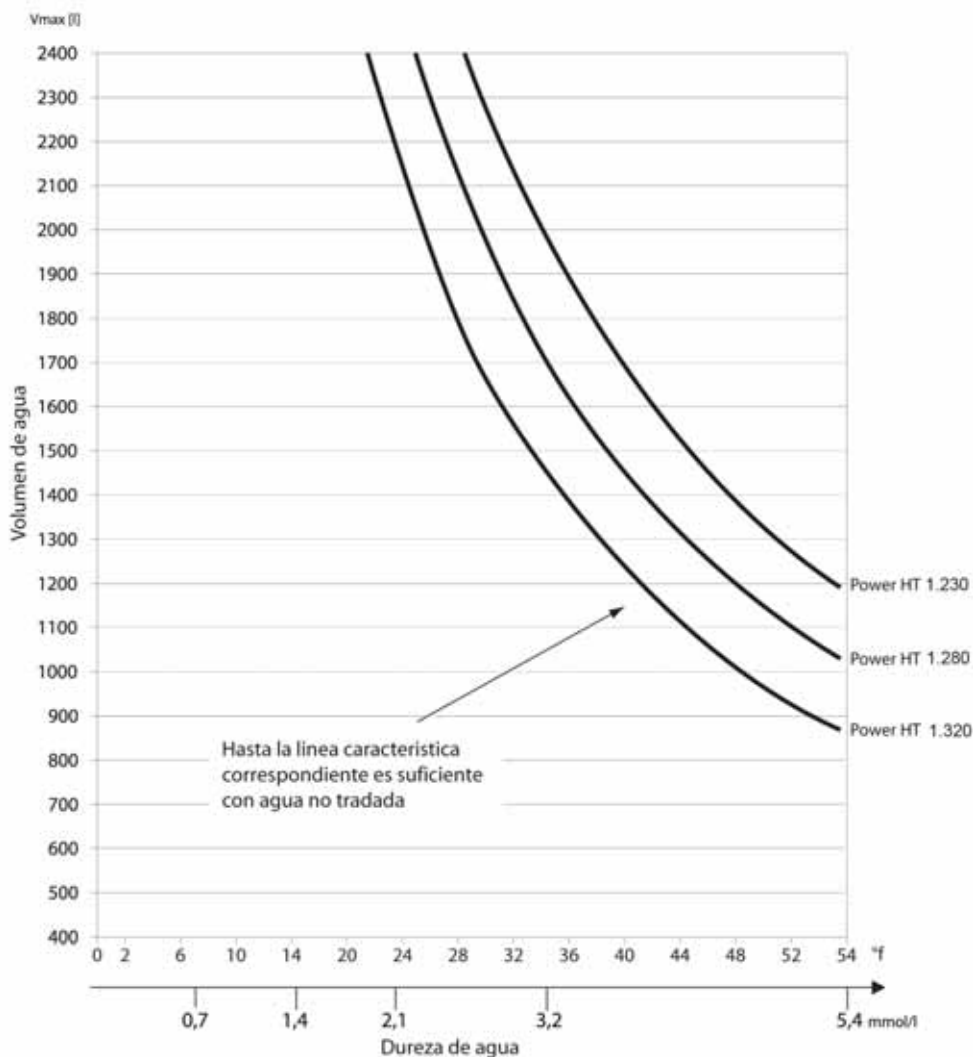
Para garantizar un funcionamiento económico y libre de incidencias de la instalación puede ser necesario añadir un estabilizador de dureza al agua de llenado o utilizar agua potable parcialmente descalcificada teniendo en cuenta el valor límite de pH. Esto depende de la dureza del agua de llenado, del volumen de la instalación y del tamaño de la caldera. Los requisitos más exigentes mencionados en la directiva VDI 2035-1 se basan, por un lado, en las experiencias de los últimos años gracias al aumento del uso de calentadores de circuitos de agua y, por otra parte, en las condiciones modificadas de la instalación, tales como:

- Potencias caloríficas más reducidas en relación con las necesidades térmicas (prueba de la eficiencia energética)
- Uso de calderas murales en cascada en edificios grandes
- Aumento del uso de acumuladores intermedios en combinación con energía solar térmica y calderas de combustibles sólidos
  
- No se deben superar los valores máximos para agua sin tratar indicados en el diagrama específico de la caldera de Brötje (ver el diagrama adjunto).
- En instalaciones con más de una caldera debe aplicarse el diagrama del volumen de llenado referido a la caldera con la potencia más reducida.
- El pH del agua de calefacción debe situarse entre 8,0 y 8,5 durante la operación de la instalación.
- No se deben superar los valores máximos para agua sin tratar indicados en el diagrama específico de la caldera de Brötje (ver el diagrama adjunto).
- En caso de descalcificación parcial del agua de llenado y de reposición, el grado de dureza no debe ser nunca inferior a 10°f. Se recomienda un grado de dureza de 14°f, aprox.
- La instalación no debe llenarse con agua desmineralizada (completamente desalinizada) ni destilada (ver excepción en , apartado Desalinización total).
- El agua sin tratar utilizada debe tener calidad de agua potable.
- El agua no debe contener cuerpos extraños, tales como perlas de soldadura, partículas de herrumbre, escamas de óxido o lodo.
- En regiones con una dureza del agua cercana al límite máximo, según el diagrama específico de cada caldera, se recomienda añadir protección integral para estabilizar la dureza y el pH.
- En caso de utilizar inhibidores, deben observarse las indicaciones del fabricante.

En acumuladores intermedios combinados con instalaciones solares o calderas de combustibles sólidos es necesario considerar el contenido del acumulador intermedio a la hora de determinar el volumen de agua de llenado.

A fin de evitar daños por la formación de incrustaciones en la caldera, debe observarse Fig. 5.

Fig. 5: Diagrama dureza del agua



### Descripción:

Los datos necesarios son: modelo de caldera, dureza del agua y volumen de agua de la instalación. Si el volumen se encuentra por encima de la curva, será necesario aplicar descalcificación parcial del agua o añadir estabilizadores de dureza.

### Ejemplo:

Power HT 1.230, dureza del agua 44°f, volumen de agua 1100 l

→ no se requieren aditivos

Se ha considerado un volumen de reposición habitual de la instalación.

## 4.5 Tratamiento y preparación del agua de calefacción

### Uso de aditivos

Si en algún caso especial es necesario utilizar una mezcla de aditivos (p. ej., estabilizador de dureza, anticongelante, agente de sellado, etc.), asegúrese de que los agentes son compatibles y de que no modifican el pH. Se recomienda utilizar agentes del mismo fabricante.

### Aditivos autorizados

Los siguientes agentes han sido autorizados por BAXI :

- "Heizungs-Vollschutz" de la empresa Fernox
- "Sentinel X100 + X300" de la empresa Sentinel
- "Jenaqua 100-500" de la empresa Jenaqua
- "Vollschutz Genosafe A" de la empresa Grünbeck



Observe las instrucciones de los fabricantes de aditivos. El agente anticongelante Tyfocor® L puede utilizarse de forma individual. ¡Si se utilizan agentes no autorizados, la garantía queda anulada!



## Tratamiento del agua

### ¡Atención! Peligro de daños en el equipo

#### Descalcificación del agua

En caso de utilizar una instalación de descalcificación, se recomienda que la dureza del agua descalcificada se sitúe entre 10 (mín.) y 14 °f.

El pH no debe superar el valor límite de 8,5. En caso de valores diferentes deben utilizarse aditivos adicionales.

Los siguientes agentes han sido autorizados por BAXI:

- Intercambiador de iones de sodio "Fillsoft" de la empresa Reflex
- "Descalcificación del agua de calefacción 3200" de la empresa Syr
- "Desalinización total (VE) GENODEST Vario GDE 2000" de la empresa Grünbeck

Debe asegurarse mediante un grifo de mezcla que la dureza del agua descalcificada no baje de 10°f.

#### Desalinización total

- "Desalinización total (VE) GENODEST Vario GDE 2000" de la empresa Grünbeck



¡Observe siempre las instrucciones del fabricante!

### Nota importante:

Las disposiciones incluidas en las directrices VDI 2035 T1/ T2 y en la ficha técnica n.º 8 de la Asociación alemana de la industria de la calefacción se aplican básicamente a todas las dimensiones de caldera. El circuito de calefacción del suelo radiante debe considerarse aparte. ¡Observe las instrucciones del fabricante del aditivo y del proveedor de tuberías!

## Instrucción de mantenimiento



### Consejo: Contratar mantenimiento periódico

Durante el mantenimiento recomendado de la caldera (cada 2 años) debe controlarse la dureza del agua de calefacción y, en caso necesario, añadirse la cantidad necesaria de aditivo.

## 4.6 Indicaciones acerca del local de instalación



### ¡Atención! Peligro de daños por inundación

Observe las siguientes indicaciones durante la instalación del Power HT: Para evitar daños por inundación, especialmente debidos a posibles fugas en el depósito, deben tomarse las precauciones adecuadas en cuanto a la instalación.

El local de instalación deberá estar seco y la temperatura ambiente deberá situarse entre 0 °C y 45 °C.

A la hora de elegir el lugar de instalación, preste especial atención al tendido de los conductos de evacuación de humos. Para la instalación de la caldera debe respetar las siguientes separaciones respecto a las paredes.

Aparte de las reglas técnicas generales deben observarse especialmente los reglamentos nacionales y locales, tales como las normas técnicas de construcción y las disposiciones para equipos de calefacción y para locales de instalación de calderas. Reserve un espacio suficiente en la parte delantera para poder realizar los trabajos de inspección y mantenimiento.



### ¡Atención! Peligro de daños en el equipo

Las sustancias agresivas en el aire de combustión pueden producir daños en el aparato generador o llevar a su destrucción. La instalación de la caldera en locales con un elevado nivel de humedad ambiental (ver también el apartado "Funcionamiento en locales húmedos") o con una elevada concentración de polvo sólo está permitida en caso de funcionamiento estanco de la caldera.

En locales donde se almacenen o se utilicen disolventes, detergentes clorados, pintura, adhesivos o sustancias similares sólo está permitido el funcionamiento estanco del Power HT. Esta regla es de especial importancia en locales contaminados por amoníaco y sus compuestos o por nitritos o sulfuros (locales utilizados para la cría o el procesamiento de animales, locales de instalación de baterías, talleres de galvanoplastia, etc.).

En caso de instalación del Power HT en tales condiciones debe observarse estrictamente la norma DIN 50929 (probabilidad de corrosión de materiales metálicos en ambientes corrosivos), así como la ficha de información i. 158 del "Instituto Alemán del Cobre".



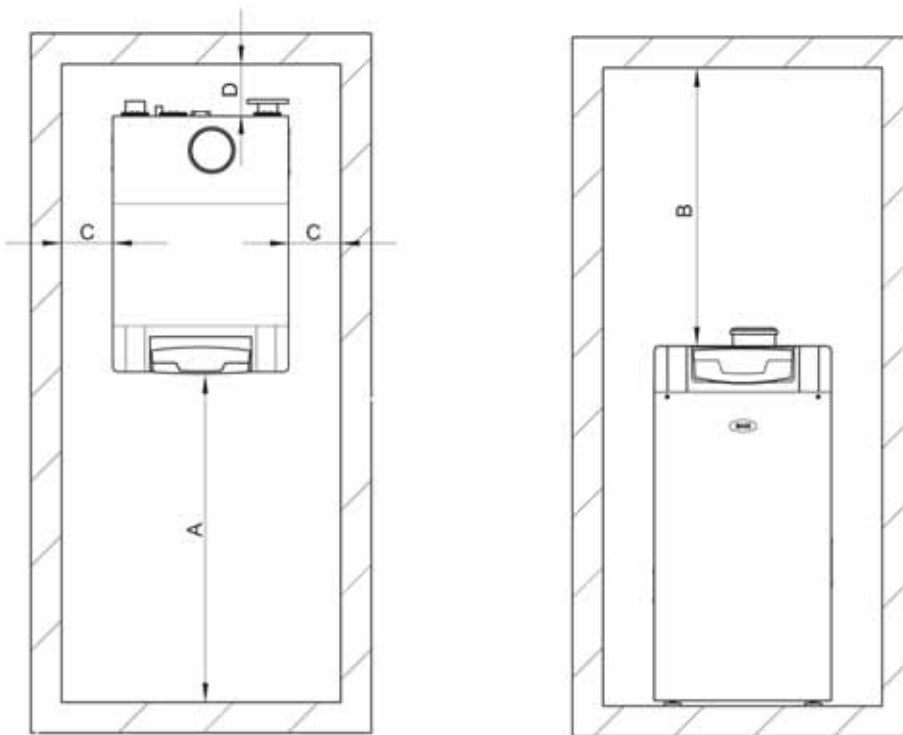
### ¡Atención! Peligro de daños en el equipo

Asimismo, debe observarse que en ambientes agresivos también pueden corroerse las instalaciones no pertenecientes a la caldera, tales como instalaciones de aluminio, latón y cobre. Estas instalaciones deben sustituirse, de acuerdo con la norma DIN 30672, por tuberías revestidas de fábrica con material sintético. Las válvulas, las uniones de tubos y racores deben realizarse con tubos termorretráctiles de las clases B y C.

**La garantía no cubre daños causados por la instalación en locales inadecuados o por la alimentación incorrecta de aire de combustión.**

4.7 Espacio necesario

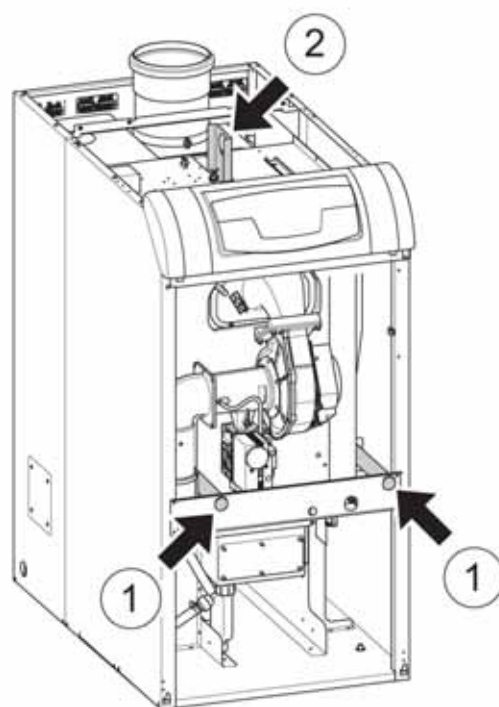
Fig. 6: Espacio recomendado



	Power HT 1.230	Power HT 1.280	Power HT 1.320
Cota A	80 cm	90 cm	100 cm
Cota B	50 cm		
Cota C	50 cm		
Cota D	50 cm		

## 4.8 Transporte

Fig. 7: Dispositivos de transporte



Para el transporte de la caldera al lugar de instalación mediante una grúa puede utilizarse el cáncamo de transporte (*Fig. 7, Pos. 1*) situado en la parte superior de la caldera. Para ello debe retirarse la tapa de revestimiento central del POWER HT. Para el transporte manual de la caldera al lugar de instalación deben introducirse 2 tubos de acero suficientemente largos ( $\varnothing = 1''$ , no incluidos en el suministro) a través del dispositivo de suspensión (*Fig. 7, Pos. 2*), de modo que la caldera pueda levantarse y transportarse.



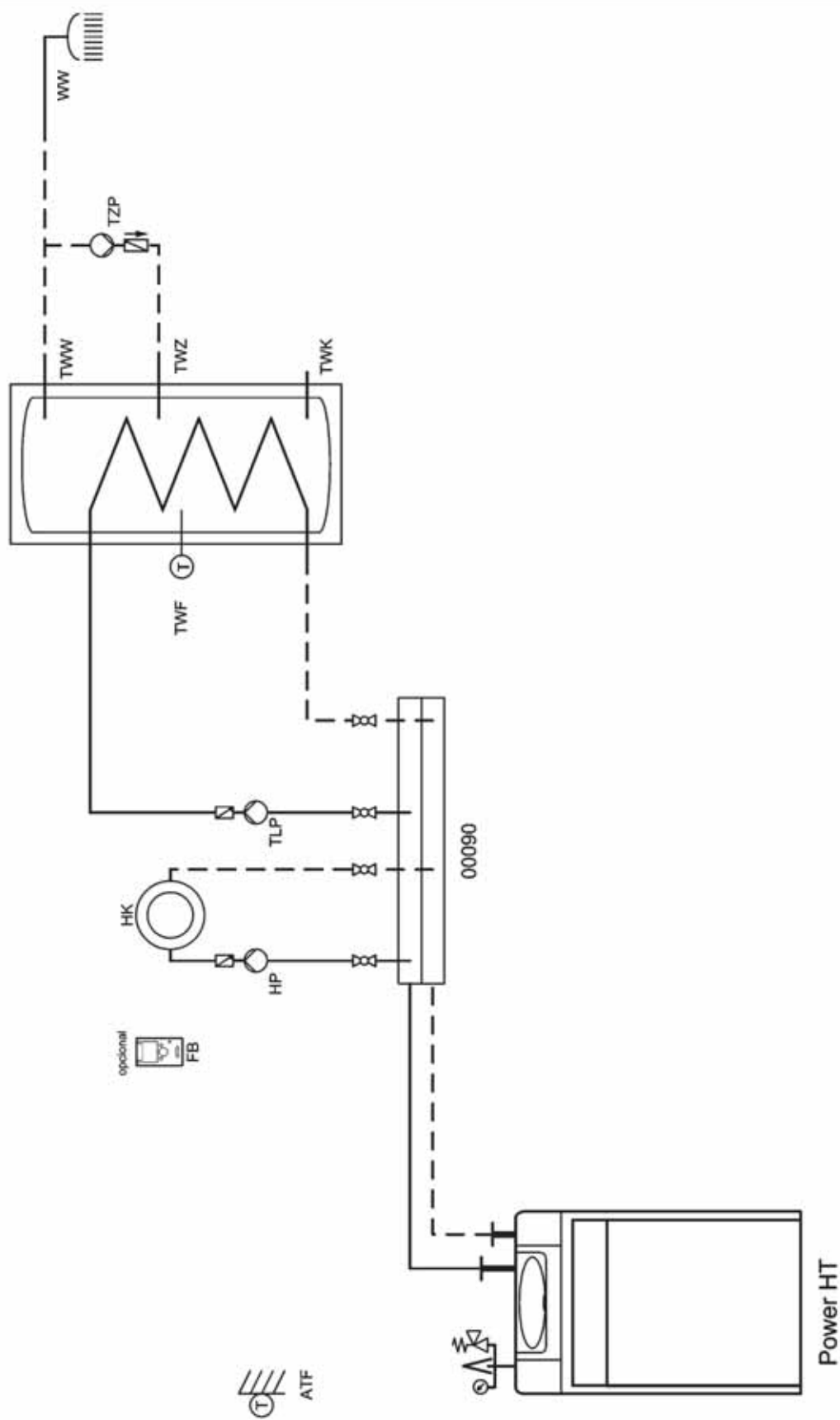
**¡Peligro de lesiones!** Es imprescindible asegurar la caldera contra cualquier desplazamiento en los tubos de acero. Utilizar guantes de protección durante el transporte manual de la caldera. Para el transporte con ayuda del dispositivo de suspensión se necesitan 4 personas, como mínimo.



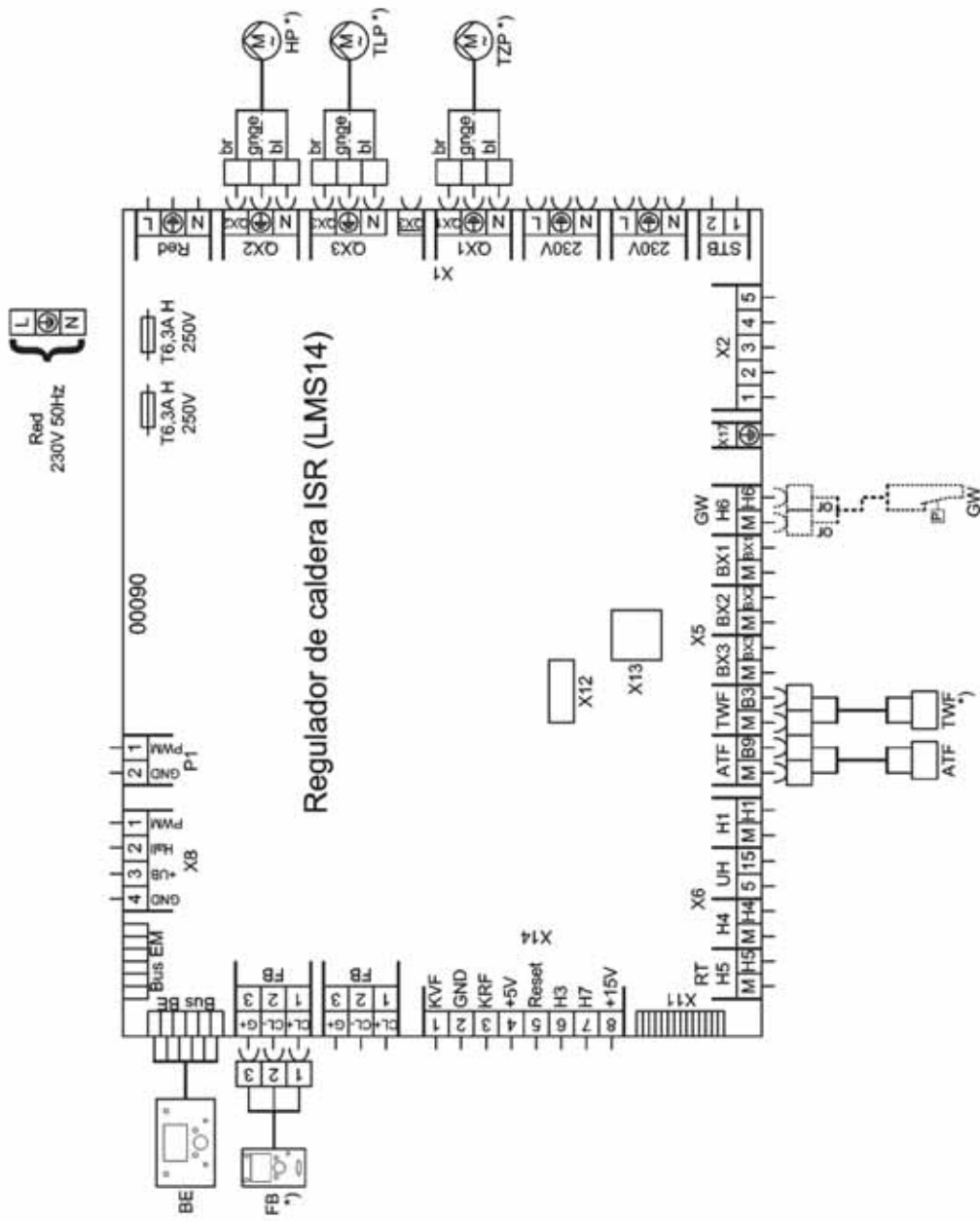
## 4.9 Ejemplos de aplicación

Ejemplo de aplicación 1: Power HT con un circuito de calefacción directo y preparación de ACS

### Esquema hidráulico



Esquema de conexiones

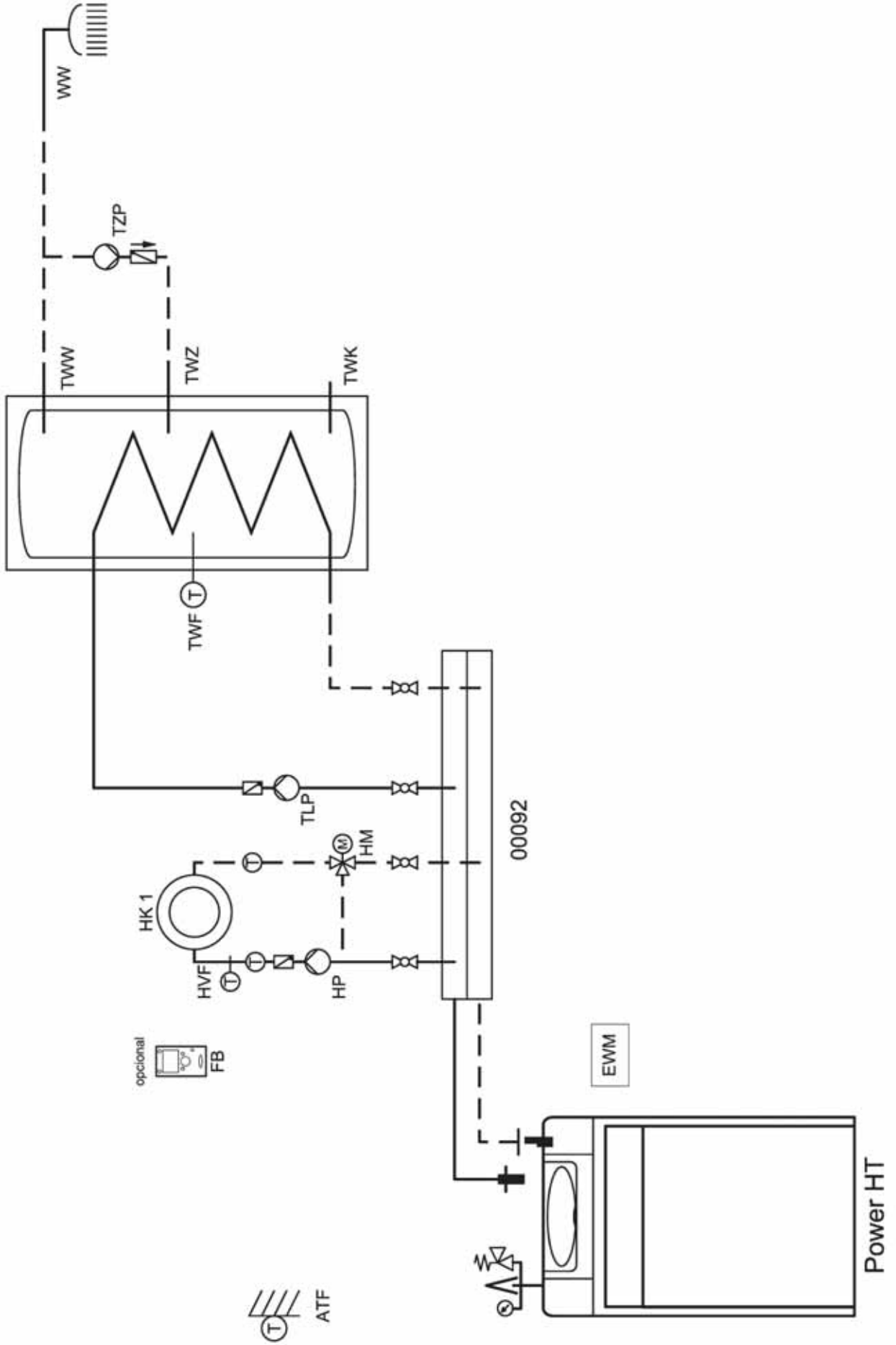


Ajustar los parámetros.

Artículo de menú	Función	Ajustes
5890	Salida relé QX1	Bomba circulación
5891	Salida relé QX2	Bomba circ.calef. CC1 Q2
5892	Salida relé QX3	Actuador ACS Q3

Ejemplo de aplicación 2: Power HT con un circuito de calefacción de válvula mezcladora y preparación de ACS

Esquema hidráulico

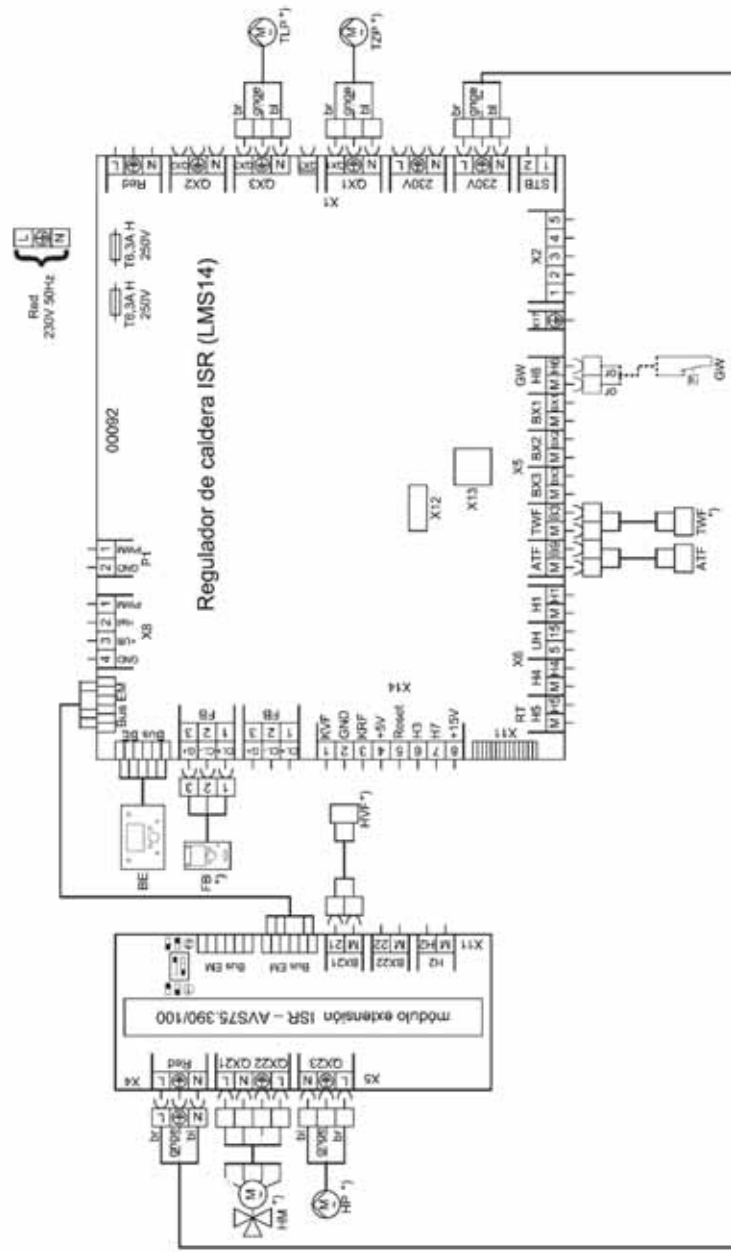


Esquema de conexiones

Ajustar los parámetros.

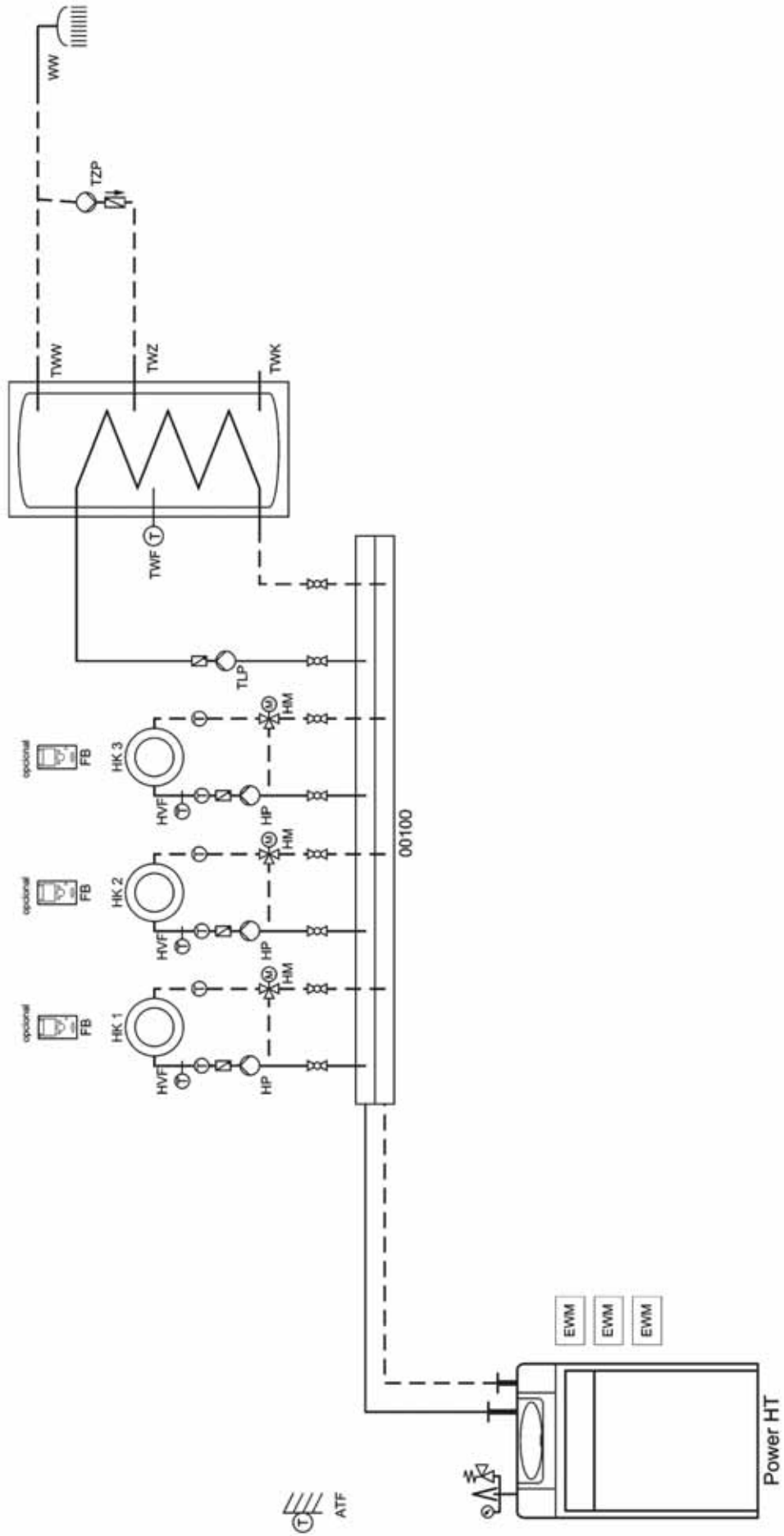
Artículo de menú	Función	Ajustes
5890	Salida relé OX1	Bomba circulación
5892	Salida relé OX3	Actuador ACS Q3
6020	Función módulo extensión 1	Circuito calefacción 1

Configuración:



Ejemplo de aplicación 3: Power HT con 3 circuitos de calefacción de válvula mezcladora y preparación de ACS

Esquema hidráulico



Esquema de conexiones

Si se utiliza una unidad ambiente RGT para el primer circuito de calefacción CC1, es necesario introducir los parámetros siguientes en dicha unidad.

Ajustar los parámetros.

Artículo de menú	Función	Ajustes
Sección del operador	Usado como	Unidad de ambiente 1
40		

Si se utiliza una segunda unidad ambiente RGT para el segundo circuito de calefacción CC2, es necesario introducir los parámetros siguientes en dicha unidad.

Artículo de menú	Función	Ajustes
Sección del operador	Usado como	Unidad de ambiente 3
40		

Si se utiliza una tercera unidad ambiente RGT para el tercer circuito de calefacción CC3, es necesario introducir los parámetros siguientes en dicha unidad.

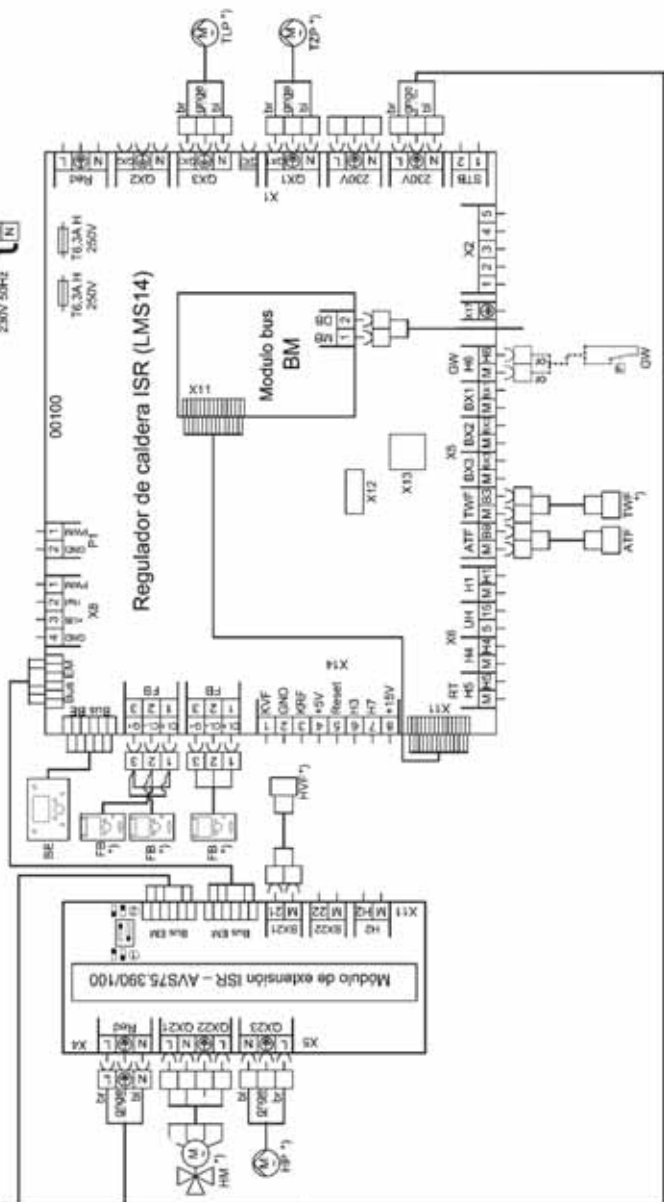
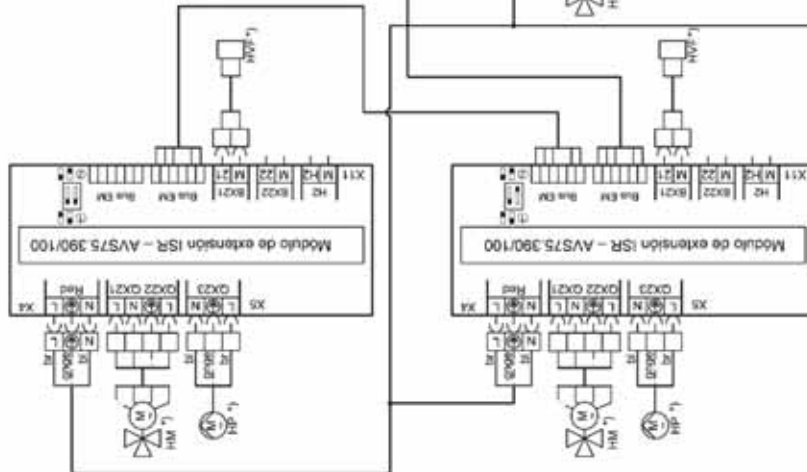
Artículo de menú	Función	Ajustes
Sección del operador	Usado como	Unidad de ambiente 3
40		

Ajustar los parámetros.

Configuración:

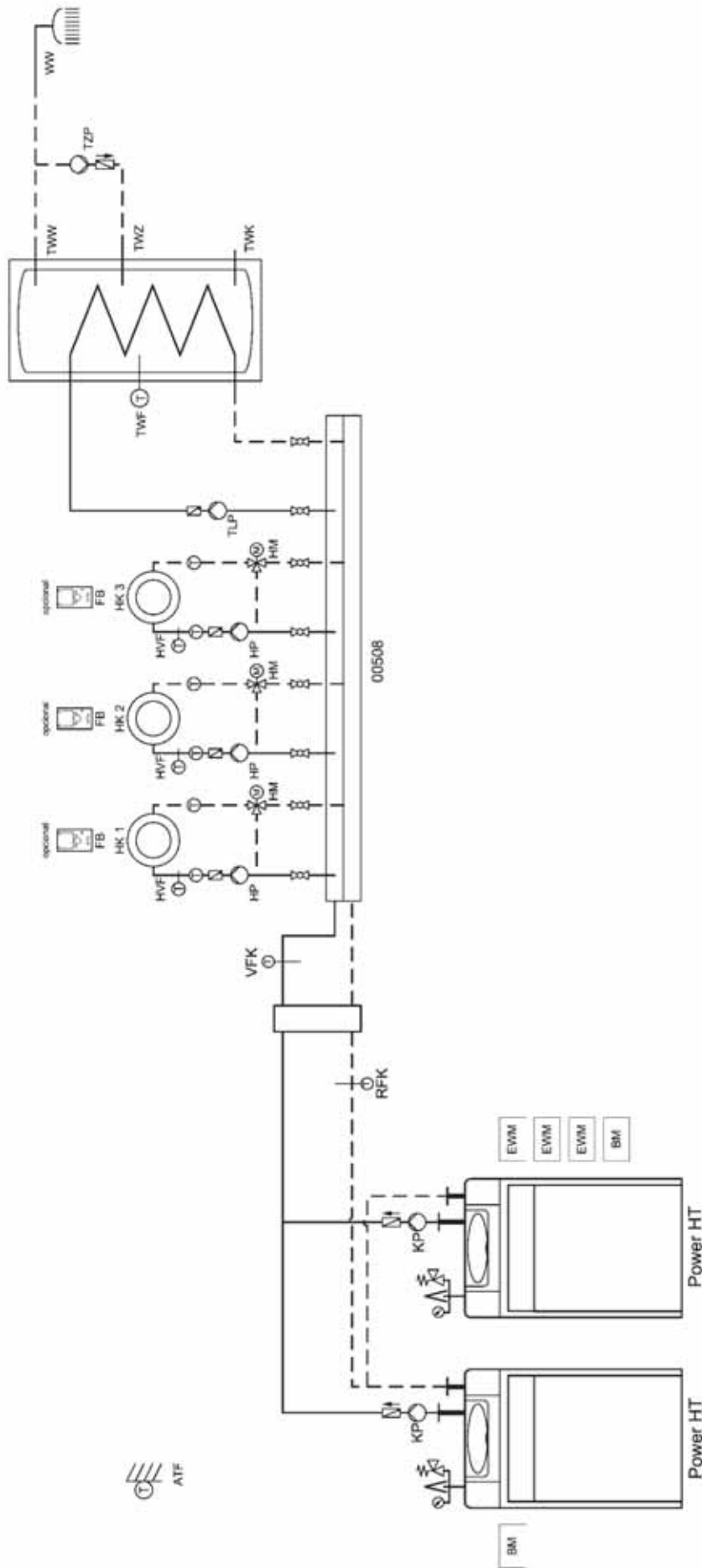
Artículo de menú	Función	Ajustes
5710	Circuito calefacción 1	On
5715	Circuito calefacción 2	On
5721	Circuito calefacción 3	On
5890	Salida relé QX1	Bomba circulación
5892	Salida relé QX3	Actuador ACS Q3
6020	Función módulo extensión 1	Circuito calefacción 1
6021	Función módulo extensión 2	Circuito calefacción 2
6022	Función módulo extensión 3	Circuito calefacción 3

3) dirección del segundo módulo de la extensión en la dirección 2 (microcommutador)  
4) dirección del tercer módulo de la extensión en la dirección 3 (microcommutador)

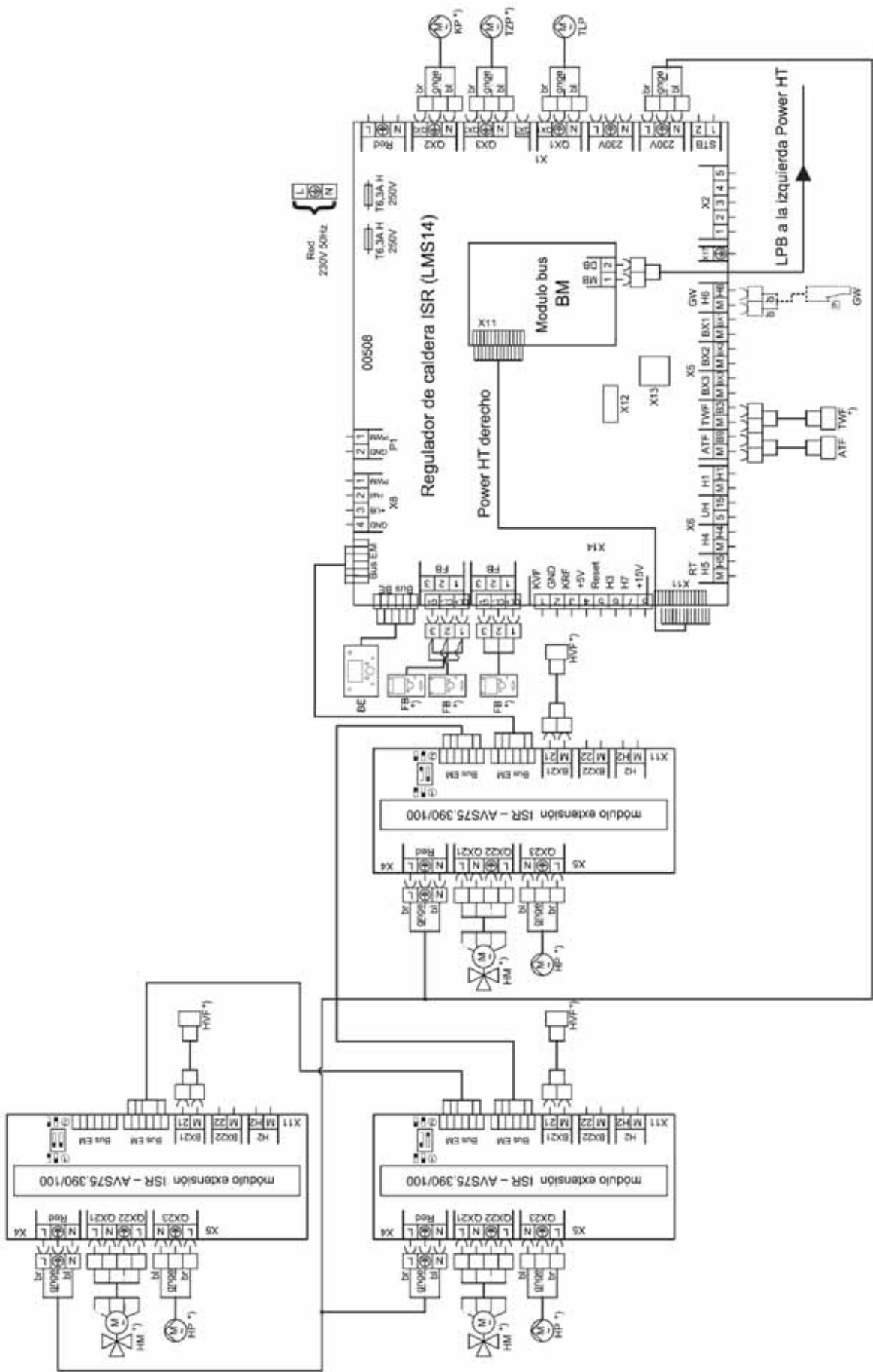


Ejemplo de aplicación 4: cascada de calderas con 2 Power HT, 3 circuitos de calefacción de válvula mezcladora, separador hidráulico y preparación de ACS

Esquema hidráulico



Esquema de conexiones (Power HT derecha)



## Esquema de conexiones (Power HT izquierda)

Ajustar los parámetros.

Artículo de menú	Función	Ajustes
5890	Salida relé QX1	Actuador ACS Q3
5891	Salida relé QX2	Bomba caldera Q1
5892	Salida relé QX3	Bomba circulación
6020	Función módulo extensión 1	Circuito calefacción 1
6021	Función módulo extensión 2	Circuito calefacción 2
6022	Función módulo extensión 3	Circuito calefacción 3

LPB:

6600	Dirección dispositivo	2
3) dirección del segundo módulo de la extensión en la dirección 2 (microcontrolador)		
4) dirección del tercer módulo de la extensión en la dirección 3 (microcontrolador)		

Si se utiliza una segunda unidad ambiente RGT para el segundo circuito de calefacción CC2, es necesario introducir los parámetros siguientes en dicha unidad.

Ajustar los parámetros.

Artículo de menú	Función	Ajustes
40	Usado como	Unidad de ambiente 2

Si se utiliza una tercera unidad ambiente RGT para el tercer circuito de calefacción CC3, es necesario introducir los parámetros siguientes en dicha unidad.

Ajustar los parámetros.

Artículo de menú	Función	Ajustes
40	Usado como	Unidad de ambiente 3

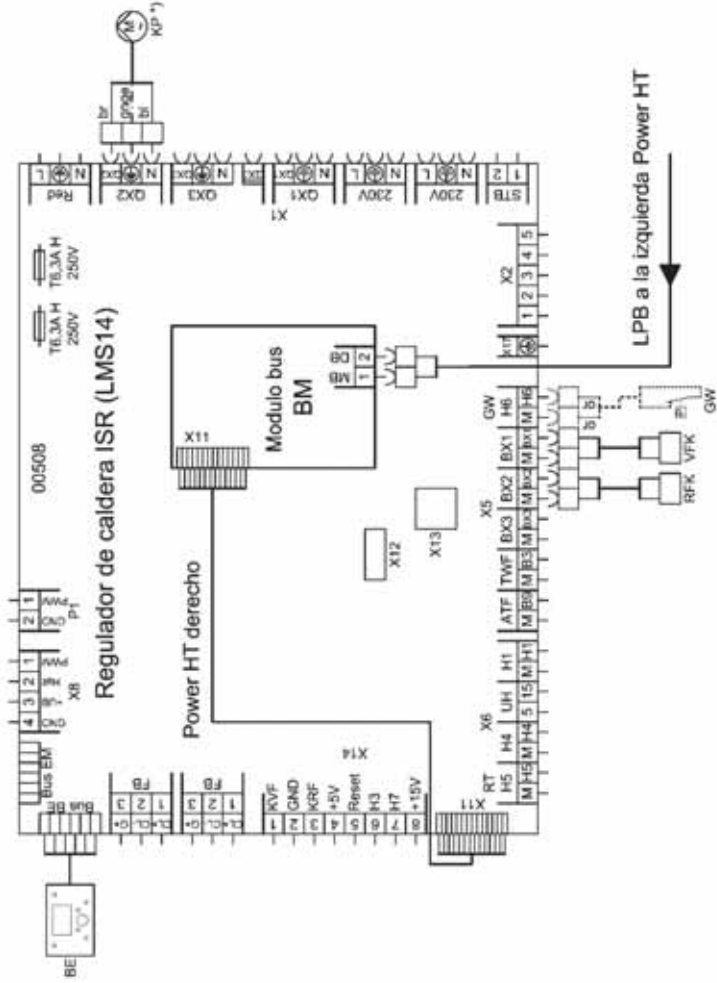
Ajustar los parámetros.

Artículo de menú	Función	Ajustes
5710	Circuito calefacción 1	Apagado
5891	Salida relé QX2	Bomba caldera Q1
5930	Entrada de sonda BX1	Sonda impuls. común B10
5931	Entrada de sonda BX2	Sonda retorno cascada B70

LPB:

6600	Dirección dispositivo	1
------	-----------------------	---

Red  
230V 50Hz



LPB a la izquierda Power HT

4.10 Leyenda

**Denominaciones de los sensores:**

Denominación en el sist. hidráulico	Denominación en el cuadro de control	Función/explicación	Modelo
ATF	Sonda temperatura exterior B9	Mide la temperatura exterior	QAC34
HVF	Sensor ida B1/B12/B16	Sensor de ida de un circuito de calefacción mixto	D 36
KRF	Sensor retorno B7	Mide la temp. de retorno de la caldera, p. ej., para increm. la temp. de retorno (protección de la caldera)	Z 36
RTF	Sensor retorno común B73	Mide la temp. de retorno de la instalación, p. ej., para incrementar la temp. de retorno (solar)	Z 36
VFK	Sensor ida común B10	Mide la temperatura de ida de la instalación, p. ej., detrás del separador hidráulico	Z 36
RFK	Sensor retorno cascada B70	Mide la temperatura de retorno en cascada	Z 36
TWF	Sensor ACS B3	Mide la temperatura superior de ACS	Z 36
TWF2	Sensor ACS B31	Mide la temperatura inferior de ACS/acumulador intermedio	Z 36
TLF	Sensor carga ACS B36	Mide la temperatura de carga en el sistema de carga de ACS LSR	D 36
SKF	Sensor colector B6:	Mide la temperatura del colector	Z 36
SKF2	Sensor colector B61:	Mide la temperatura de los colectores del segundo campo de colectores	Z 36
SVF	Sensor ida solar B63	Mide la temperatura de ida solar (medición de la producción)	Z 36
SRF	Sensor retorno solar B64	Mide la temperatura de retorno solar (medición de la producción)	Z 36
PSF1	Sensor acum. interm. B4	Mide la temperatura superior del acumulador intermedio	Z 36
PSF2	Sensor acum. interm. B41	Mide la temperatura inferior del acumulador intermedio	Z 36
PSF3	Sensor acum. interm. B42	Mide la temperatura central del acumulador intermedio	Z 36
FSF	Sensor caldera leña B22	Mide la temperatura en una caldera de leña/estufa	Z 36
SBF	Sensor piscina B13	Mide la temperatura del agua de la piscina	Z 36
KVF	Sensor ida caldera B2	Mide la temperatura de la caldera	Z 36

Tipo D es un sensor de contacto, tipo Z es una sonda, la sonda del colector tiene un cable de silicona negro, el sensor de la SOR S / M Pt 1000 sensor.

**Bombas:**

Denominación en el sist. hidráulico	Denominación en el cuadro de control	Función/explicación
TLP	Bomba de carga ACS Q3	Bomba de carga de ACS
TZP	Bomba recirculación Q4	Bomba de recirculación de ACS
SDP	Bomba de mezcla ACS Q35	Mezcla del acumulador de ACS durante la función antilegionela
SUP	Bomba transf. acum. Q11	Carga el acumulador de ACS desde el acumulador intermedio (transferencia)
ZKP	Bomba circuito intermedio Q33	Bomba de ACS en el circ. sec. de un sistema de carga de acumuladores (p. ej. LSR)
HP	Bomba circ. calef. Q2/Q6	Bomba en un circuito de calefacción
HKP	Bomba circ. calef. HKP Q20	Bomba del circuito de calefacción HKP
SKP	Bomba colector Q5	Bomba en el circuito solar
SKP2	Bomba colector Q16	Bomba en el circuito solar 2
FSP	Bomba caldera leña Q10	Bomba de caldera para una caldera de leña/estufa
ZUP	Bomba auxiliar Q14	Bomba adicional para el suministro de un circ. de calefac. o subestación muy alejados
SBP	Bomba Hx Q15, Q18, Q19	Bomba para el calentamiento de la piscina
H1	Bomba H1 Q15	Bomba para un circuito de calefacción de alta temperatura, p. ej., ventilación
H2	Bomba H2 Q18	Bomba para un circuito de calefacción de alta temperatura, p. ej., ventilación
H3	Bomba H3 Q19	Bomba para un circuito de calefacción de alta temperatura, p. ej., ventilación
BYP	Bomba derivación Q12	Bomba para mantener elevada la temperatura de retorno para proteger la caldera
SET	Bomba solar ext. interc. K9	Bomba en el lado secundario de una estación de transferencia solar
KP	Bomba caldera Q1	Bomba de una caldera de gasóleo o gas (en funcionamiento paralelo a la caldera)

**Válvulas:**

Denominación en el sist. hidráulico	Denominación en el cuadro de control	Función/explicación
DWV		Válvula de tres vías general
DWVP	Controlad. solar acumulador K8	Conmuta la instalación solar al acumulador
DWVS	Controlador solar piscina K18	Conmuta la instalación solar a la piscina
DWVE	Válvula cierre generador Y4	Separa hidráulicamente el aparato generador de los circuitos de calefacción
DWVR	Válvula retorno acum. Y15	Conmuta el retorno de la instalación al incremento de la temp. de retorno (utilización de la energía solar)
HM	Mezclador circ. calefacción Y1/2; Y3/4	Mezclador del circuito de calefacción
USTV		Válvula de rebose (a facilitar por el cliente)

**General:**

Abreviatura	Función/explicación
BE	Unidad de mando en la caldera o regulad. para instal. mural
Bus BE	Conexión de bus para unidad de mando
Bus EM	Conexión de bus para módulo de ampliación
FB	Conexión para telemando RGT; RGTF; RGTK
BXx	Entrada multifuncional (entrada sensor)
QXx	Salida multifuncional
H1; H2; H3	Entrada multifuncional (libre de potencial)

Abreviatura	Función/explicación
TWW	ACS caliente
TWK	ACS fría
TWZ	Circulación de ACS
S1	Interruptor de servicio
F1	Fusible
FB	Conexión para telemando RGT; RGTF; RGTK
*)	Accesorio a facilitar por el cliente o por separado

## 5. Instalación

### 5.1 Conexión del circuito de calefacción

Conectar el circuito de calefacción en la ida de la caldera (KV) y el retorno (KR). Para poder conectar simultáneamente a KV y KR un circuito de calefacción con mezclador y una bomba de carga para la preparación de ACS, debe utilizarse una válvula mezcladora de 3 vías.



Nota: Recomendamos la instalación de un filtro en el retorno de la calefacción. Si su instalación es antigua, lave con agua abundante toda la instalación de calefacción antes de comenzar el montaje.

#### Válvula de seguridad



Las instalaciones de calefacción abiertas requieren la conexión de sendas tuberías de seguridad en ida y retorno, mientras que las instalaciones de calefacción cerradas necesitan un vaso de expansión de membrana y una válvula de seguridad. ¡Atención! No debe poder bloquearse la tubería de unión entre la caldera y la válvula de seguridad. Está prohibido montar bombas y accesorios, así como realizar estrechamientos en las tuberías. El diseño del conducto de descarga de la válvula de seguridad deberá evitar que pueda producirse un aumento de la presión al actuar la válvula de seguridad. No debe llegar al aire libre, la abertura debe estar libre de obstáculos y siempre a la vista. Asimismo, en caso de que salga agua de la calefacción ésta deberá evacuarse sin peligro.

### 5.2 Conexión de evacuación del agua de condensación

Sólo se admite la evacuación directa de agua de condensación al sistema doméstico de aguas residuales si éste ha sido fabricado con materiales resistentes a la corrosión (p. ej. tubería de PP, gres o similar). En caso contrario necesitará una instalación neutralizadora BAXI (accesorio especial).

El agua de condensación debe poder fluir libremente hasta un desagüe. Instale un sifón inodoro entre el desagüe y el sistema de aguas residuales. Introduzca la manguera de agua de condensación del Power HT a través de la abertura de la pared posterior o lateral. Si la evacuación no es posible a un nivel inferior al desagüe de agua de condensación, recomendamos recurrir a la instalación neutralizadora con circulador BRÖTJE.

### 5.3 Estanqueidad y llenado de la instalación

- Llenar la instalación de calefacción.
- Comprobar la estanqueidad (presión de prueba máx.: 6 bar).

### 5.4 Conexión de evacuación de humos

El conducto de evacuación de humos debe estar diseñado para el funcionamiento del Power HT en modo de aparato de condensación a gas con una temperatura de humos inferior a 120 °C (conducto de evacuación de humos modelo B). Con esta finalidad hemos desarrollado el sistema de evacuación de humos homologado SAS (Fig. 8).

#### Composición de los kits básicos necesarios

<u>Cald. atm.:</u>	SAS 160-2 / SAS 160-4 / SAS 200
<u>Cald. est.:</u>	SAS 160-2 / SAS 160-4 / SAS 200 + caldera estanca
<u>Cald. est. con conexión mural:</u>	SAS 160-2 / SAS 160-4 / SAS 200 + caldera estanca + kit conexión mural



Nota: Si la caldera se conecta para su funcionamiento estanco (kit de caldera estanca y, si procede, kit de conexión mural), puede producirse una disminución de la potencia de la caldera que compensará el servicio técnico de BAXI.

### Número de homologación

El SAS ha sido homologado por el Instituto Alemán de Tecnología de Construcción (DIBt):

- Número de homologación Z-7.2.-1104

### Longitud de salida de humos para el funcionamiento atmosférico

Tabla 4: Longitud de salida de humos admisible para el funcionamiento como caldera atmosférica

Modelo		Power HT 1.230		Power HT 1.280		Power HT 1.320	
Ø tubo de humos	mm	160	200	160	200	160	200
Long. de tubo máx incl. 1 codo de 87°	m	30	60	18	60	8	60

Estas longitudes sólo son aplicables a calderas individuales.

Si la instalación incluye codos adicionales, descontar las siguientes longitudes de tubería:

1 codo 87°: 5 m

1 codo 45°: 2 m

1 codo 15°: 1 m

### Longitud de salida de humos para el funcionamiento estanco

Para el funcionamiento estanco del Power HT será necesario un cálculo de BAXI teniendo en cuenta las características individuales de la instalación.

Para más información consulte la *Información técnica*.

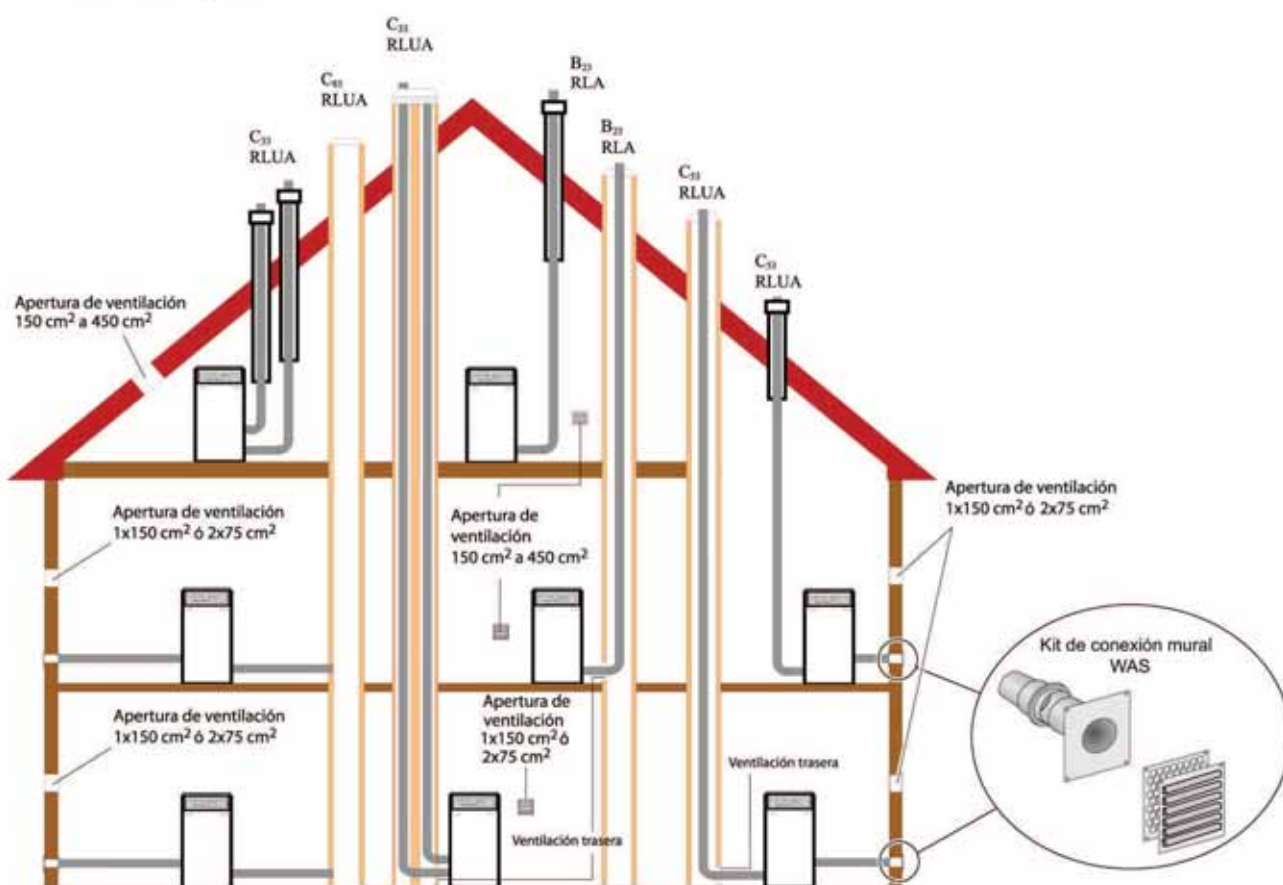


### Longitud de salida de humos en instalaciones en cascada

Para instalaciones en cascada, consulte la tabla de las longitudes de salida de humos admisibles de la *Información técnica*. Si la instalación difiere de las características indicadas debe pedirse un cálculo de BAXI.



Fig. 8: Ejemplos de aplicación para Power HT con el sistema de evacuación de humos SAS para funcionamiento atmosférico y estanco



- En centrales de calefacción instaladas en áticos, la instalación del pasatejados sólo será posible cuando el conducto de evacuación de humos pueda conducirse directamente a través del tejado (sin atravesar otras estancias).
- En la instalación C33 (aspiración de aire de combustión a través de pasatejados vertical), la salida del tubo de aire debe estar protegida contra la lluvia.
- Las instalaciones C53 y C83 (aspiración de aire de combustión a través de una pared exterior) necesitan un kit de conexión mural WAS con estera de filtro y controlador de presión de aire.

## 5.5 Indicaciones generales sobre el sistema de evacuación de humos

### Normas y disposiciones

Dimensionar y diseñar la chimenea de acuerdo con el contenido de la ITE 02.14 del Reglamento de Instalaciones Térmicas en Edificios (RITE)

- Las disposiciones de la notificación de homologación adjunta
- Las disposiciones de instalación de la DVGW-TRGI, G 600
- Los reglamentos de edificación locales incluidos en normativas antiincendios y de edificación.



**¡Atención!** A causa de las diferentes disposiciones locales y de diferencias de aplicación regionales (conducto de evacuación de humos, bocas de limpieza e inspección, etc.) debería consultarse a las autoridades locales antes de comenzar el montaje.

## Chimeneas contaminadas

En la combustión de combustibles sólidos y líquidos se producen sedimentos e impurezas en la salida de humos. Los conductos de evacuación deben someterse a un pretratamiento adecuado antes de poder utilizarlos como conductos de alimentación de aire de combustión en aparatos generadores. Si la aspiración de aire de combustión se produce a través de una chimenea antigua, ésta debe revisarse previamente y, en caso necesario, también limpiarse. Si el estado del edificio (p. ej. chimeneas antiguas o agrietadas) desaconseja su empleo en la alimentación de aire de combustión, deberán tomarse las medidas oportunas, como p. ej., reparar la chimenea. Debe quedar absolutamente asegurada la ausencia de materias extrañas en el aire de combustión. Si no fuera posible sanear correctamente el conducto de evacuación disponible, el aparato generador podrá funcionar con un conducto de evacuación de gases concéntrico en servicio de caldera estanca. Alternativamente también es posible el servicio como caldera atmosférica. En ambos casos será necesaria una limpieza a fondo.

## Requisitos de la chimenea

En el interior de los edificios, las instalaciones de evacuación de humos deben instalarse en chimeneas independientes que cuenten con el suficiente tiro. Las chimeneas deben estar construidas con material no combustible y resistente a la deformación. Duración de resistencia al fuego de la chimenea: 90 min; en edificios de altura reducida, la resistencia al fuego debe ser de: 30 min.

La tubería de evacuación de humos puede conducirse inclinada una vez en un ángulo de 15 o 30 grados.

## Protección contra los rayos



### ¡Peligro de descarga eléctrica! Peligro de muerte por rayo

El sombrero de la chimenea debe estar integrado en el sistema de protección contra rayos del edificio, si existe, y en la conexión equipotencial.

Estos trabajos deben encargarse a empresas técnicas especializadas y autorizadas.

## 5.6 Trabajar con el sistema de evacuación de humos SAS

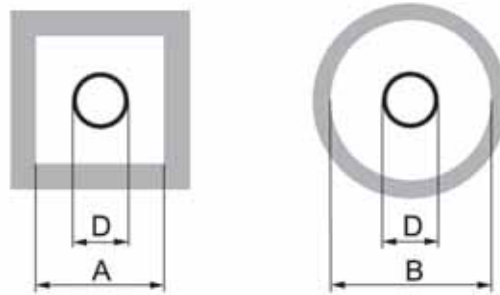
### Desviaciones adicionales

Reducción de la longitud total del conducto de humos en:

- por codo de 87° = 1,00 m
- por codo de 45° = 0,50 m
- por codo de 30° = 0,35 m
- por codo de 15° = 0,20 m

## Dimensiones mínimas de la chimenea

Fig. 9: Dimensiones mínimas de la chimenea



Sistema	Diámetro exterior del tubo	Dimensiones interiores mínimas de la chimenea	
	D [mm]	lado corto A [mm]	redondo B [mm]
SAS 160 (DN 160)	184	225	245
SAS 200 (DN 200)	227	256	276

### Ventilación posterior

En funcionamiento tipo atmosférico de la caldera de condensación a gas con SAS 160 y SAS 200, es preciso equipar la chimenea en el local de instalación con una ventilación posterior por debajo de la entrada de humos. La sección transversal libre debe medir al menos  $A_{\min} = 125 \text{ cm}^2$ . Puede solicitarse opcionalmente la rejilla de aire entrante correspondiente.

### Chimeneas usadas

Si utiliza una chimenea empleada anteriormente para sistemas de calefacción de fuel o combustibles sólidos como chimenea para el tendido de un conducto de evacuación de humos concéntrico, haga limpiar la misma a fondo por el servicio técnico.



Notas: Resulta imprescindible la instalación de un conducto de humos concéntrico, también en la chimenea. El conducto de humos concéntrico debe tenderse de forma recta en la chimenea.

### Altura sobre el tejado

Respecto a la altura mínima sobre el tejado, son de aplicación las disposiciones locales y nacionales sobre chimeneas y sistemas de evacuación de humos.

## 5.7 Bocas de limpieza e inspección



### ¡Atención! Limpiar los conductos de evacuación

Los conductos de evacuación de humos deben limpiarse e inspeccionarse para comprobar la ausencia de obstrucciones y su estanqueidad.

El local de instalación del Power HT debe contar con al menos una boca de limpieza e inspección.

Los conductos de evacuación instalados en edificios que no pueden inspeccionarse y limpiarse desde el orificio situado en su extremo deben tener otra boca de limpieza en la parte superior del sistema de evacuación de humos o en la parte que sobresale del tejado.

Los conductos de evacuación instalados en el paramento exterior deben tener por lo menos una boca de limpieza en la parte inferior del sistema de evacuación de

humos. Para sistemas de evacuación con una altura constructiva de < 15,00 m en la sección vertical, una longitud de conducto de < 2,00 m en la sección horizontal y un diámetro máximo del conducto de 150 mm con un máximo de un codo (excepto el codo directamente en la caldera y en la chimenea) es suficiente una boca de limpieza e inspección en el local de instalación del Power HT.

Exceptuando las bocas de limpieza e inspección y las aberturas para ventilación trasera del conducto de evacuación de humos, las chimeneas de la instalación de evacuación de humos no deben poseer ninguna abertura.



**Indicación:** Para evitar problemas de combustión de la caldera debe instalarse un regulador de tiro en el conducto de evacuación o en la chimenea.

## 5.8 Conexión gas

La conexión de gas debe quedar reservada exclusivamente a un servicio técnico autorizado. Antes de proceder a la instalación y ajuste de gas, deben compararse los datos de ajuste de fábrica especificados en la placa del aparato y en la placa adicional con las condiciones de suministro locales.

Antes de la caldera de condensación a gas debe instalarse una válvula de cierre especial antiincendios homologada (parte del accesorio ADH, AEH).

Si la instalación incluye tuberías de gas antiguas, el instalador deberá considerar la conveniencia de instalar un filtro de gas.

Eliminar todo residuo depositado en tuberías y uniones de tuberías.

## 5.9 Prueba de estanqueidad



### ¡Peligro! Peligro de muerte por gas

Antes de la puesta en servicio, compruebe la estanqueidad de todo el sistema de alimentación de gas, especialmente de las uniones.

La presión máxima de prueba aplicada a la válvula de gas no debe superar **150 mbar**.

### Purgado del aire contenido en la tubería de gas

Antes de la primera puesta en servicio es necesario purgar el aire contenido en la tubería de gas. Para ello, abrir el tubo de medición de la presión de conexión y purgar el aire respetando las normas de seguridad. Una vez purgado el aire, comprobar la estanqueidad de la conexión.

## 5.10 Ajuste de fábrica

El Power HT ha sido ajustado en fábrica a carga térmica nominal.

- Tipo de gas LL (gas natural L con índice de Wobbe  $W_{oN} = 12,4 \text{ kWh/m}^3$  o
- Tipo de gas E (gas natural E con índice de Wobbe  $W_{oN} = 15,0 \text{ kWh/m}^3$ )

Puede consultar el tipo de gas de su aparato en la placa adicional del quemador. Compare los datos correspondientes al ajuste de fábrica con las condiciones de suministro locales antes de instalar el Power HT. El regulador de presión de gas de la válvula de gas está sellado.

### Versión de gas propano



#### Nota:

Si aparece en pantalla el mensaje de error "133" (ver la Tabla de códigos de error), la causa podría ser una falta de gas. Comprobar el nivel del depósito de gas propano.

## 5.11 Contenido de CO<sub>2</sub>

Compruebe el contenido de CO<sub>2</sub> en humos durante la primera puesta en servicio y con ocasión del mantenimiento periódico de la caldera, así como después de realizar cualquier reforma en la caldera o en la instalación de evacuación de humos. Para consultar el contenido de CO<sub>2</sub> en servicio, ver el apartado *Características técnicas*.



## ¡Atención! Peligro de daños en el quemador

Valores *excesivos* de CO<sub>2</sub> pueden producir deficiencias de combustión (contenidos elevados de CO) y daños en el quemador.

Valores *insuficientes* de CO<sub>2</sub> pueden provocar problemas de encendido.

El contenido de CO<sub>2</sub> puede ajustarse regulando la presión de gas en la válvula de gas (ver Fig. 10).

Si utiliza el Power HT en zonas con gas natural de propiedades variables, ajuste el contenido de CO<sub>2</sub> según el índice de Wobbe actual (consulte a la empresa abastecedora de gas).

Determine el contenido de CO<sub>2</sub> a ajustar de la manera siguiente:

$$- \text{Contenido de CO}_2 = 9,3 - (W_{oN} - W_{oaktuell}) * 0,5$$

No modifique en ningún caso el volumen de aire ajustado en fábrica.

## 5.12 Reconversión de gas propano a gas natural y viceversa



### ¡Peligro! Peligro de muerte por gas

El cambio del tipo de gas del Power HT debe quedar reservado exclusivamente a instaladores autorizados.

Para cambiar a otro tipo de gas debe reajustarse el contenido de CO<sub>2</sub> girando los tornillos de ajuste situados en la válvula de gas (ver Fig. 10). Además, en la regulación LMS deben ajustarse los valores de los parámetros indicados en la tabla siguiente:

Función	N.º de prog.	Nivel de ajuste	Power HT 1.230		Power HT 1.280		Power HT 1.320	
			Gas natural	Propano	Gas natural	Propano	Gas natural	Propano
<b>Caldera</b>								
Etapa básica salida	2331	I	35	48	42	58	48	58
<b>Control del quemador</b>								
Vel. requerida prepurga	9504	I	77,1	89,3	97,7	110,3	103,9	115,5
Pot. nom. encendido	9512	I	77,1	89,3	97,7	110,3	103,9	115,5
Pot. nom. carga parcial	9524	I	35,0	48,0	42,0	58,0	48,0	58,0
Salida vent./pendiente veloc.	9626	I	26,4	23,0	21,5	19,9	19,9	19,0
Salida vent./veloc. sección Y	9627	I	464,4	446,3	398,4	305,7	431,7	306,1
Contenido de CO <sub>2</sub> (± 0,2)			9,3	11,0	9,3	11,0	9,3	11,0

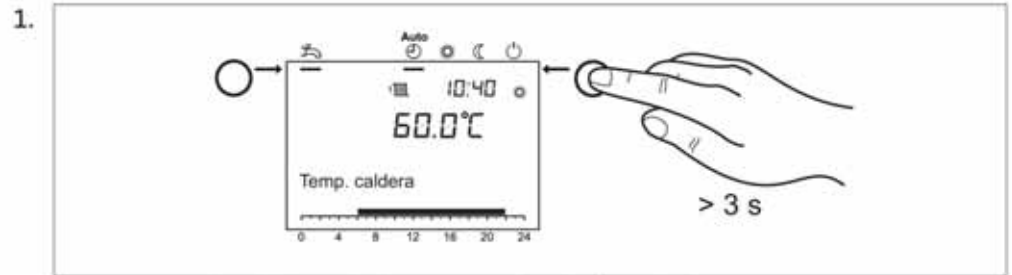


### ¡Atención! Peligro para el medio ambiente y el equipo debido a un contenido de CO demasiado elevado

En caso de puesta en marcha con gas propano de una caldera ajustada para gas natural, antes de encender la caldera debe girarse el tornillo de ajuste para plena carga (situado en la válvula de gas) media vuelta en el sentido de las agujas del reloj (-).

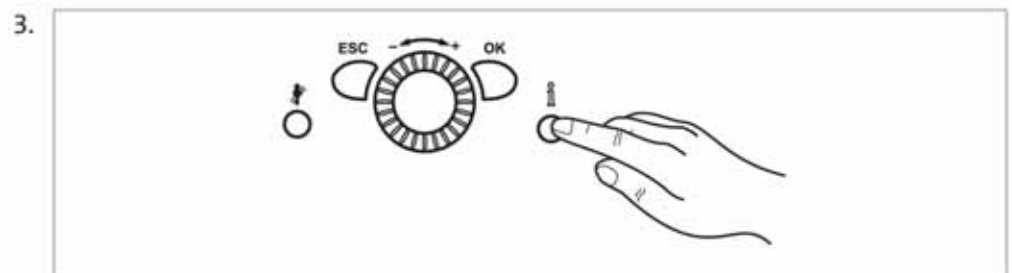
## 5.13 Función parada controlador (ajuste manual de la potencia del quemador)

Para ajustar y comprobar los valores de CO<sub>2</sub>, el Power HT debe tener la **función parada controlador** activada.



Mantener pulsada la tecla de Servicio de calefacción durante **aprox. 3 s.**  
=> En la pantalla aparece el mensaje *Función parada controlador On.*

2. Esperar hasta que la pantalla vuelva al menú principal.



Pulsar la tecla de información.

=> En la pantalla aparecerá el mensaje *Ajustar consigna paro controlador.* Se visualiza el grado de modulación actual.

4. Pulsar la tecla OK.

= > Ahora puede modificarse el valor de consigna.

5. Pulsar la tecla OK.

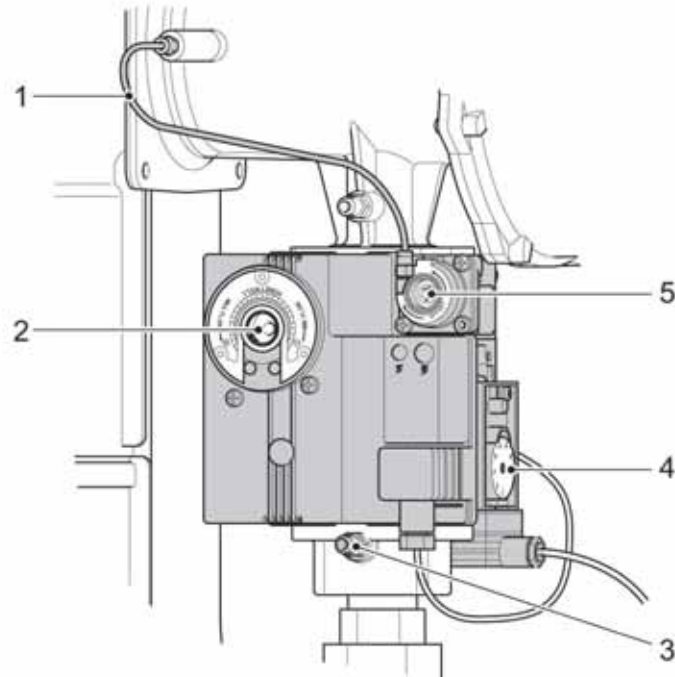
=> De esta forma, la regulación acepta el valor de consigna visualizado.



**Nota:** La función de parada del controlador finaliza al pulsar durante aprox. 3 segundos la *tecla de Servicio de calefacción*, al alcanzarse la temperatura máxima de la caldera o al alcanzarse el límite temporal.

## 5.14 Comprobar y configurar el contenido de CO<sub>2</sub>

Fig. 10: Válvula de gas



1 Tubería de compensación

2 Tornillo de ajuste para carga completa (allen 3 mm)

3 Tubo de medición para presión de entrada

4 Interruptor automático por caída de presión

5 Tornillo de ajuste para carga mínima (Torx TX 40)

### Ajuste del contenido de CO<sub>2</sub> para potencia máxima

1. Hacer funcionar el Power HT a la potencia máxima en la función parada controlador (ver el apartado anterior).
2. Retirar la tapa de protección del tornillo de ajuste para carga completa (2).
3. Ajustar el contenido de CO<sub>2</sub> en el tornillo de ajuste para carga completa (2) con una llave allen de 3 mm, de acuerdo con el apartado *Características técnicas*.
  - Giro a la derecha: se reduce el contenido de CO<sub>2</sub>.
  - Giro a la izquierda: se incrementa el contenido de CO<sub>2</sub>.
4. Volver a poner la tapa de protección en el tornillo de ajuste para carga completa (2).

### Ajuste del contenido de CO<sub>2</sub> para potencia mínima

1. Hacer funcionar el Power HT a la potencia mínima en la función parada controlador (ver el apartado anterior).
2. Retirar la tapa de protección del tornillo de ajuste para carga mínima (5).
3. Ajustar el contenido de CO<sub>2</sub> en el tornillo de ajuste para carga mínima (5) con una llave Torx de 40 mm, de acuerdo con el apartado *Características técnicas*.
  - Giro a la derecha: se incrementa el contenido de CO<sub>2</sub>.
  - Giro a la izquierda: se reduce el contenido de CO<sub>2</sub>.

4. Volver a poner la tapa de protección en el tornillo de ajuste para carga mínima (5).



Nota: Tras el ajuste de la válvula de gas debe volver a comprobarse el contenido de CO<sub>2</sub> a potencia máxima y mínima y, en caso necesario, corregirse.

## 5.15 Conexión eléctrica (general)



**¡Peligro de descarga eléctrica! Peligro de muerte por trabajos incorrectos**

Todos los trabajos eléctricos relacionados con la instalación deben encargarse exclusivamente a personal especializado.

- Tensión de red AC 230 V +6% -10%, 50 Hz

Deberán observarse las disposiciones nacionales y locales correspondientes para la ejecución de la instalación.

La conexión eléctrica debe realizarse con los polos correctos y de modo que los mismos no se puedan confundir. En Alemania, la conexión puede ser fija o mediante un dispositivo enchufable y accesible que evite cualquier confusión de los polos. En el resto de países la conexión sólo podrá realizarse una conexión fija.

Para la conexión eléctrica debe utilizarse el cable de conexión a la red disponible en la caldera o cables de tipo H05VV-F 3 x 1 mm<sup>2</sup> o 3 x 1,5 mm<sup>2</sup>.

Se recomienda ubicar un interruptor general antes del Power HT. Este interruptor debe desconectar todos los polos y tener una abertura de contacto de 3 mm, como mínimo.

Todos los componentes conectados deberán cumplir la normativa VDE (asociación alemana de electrotécnicos). Asimismo, los cables de alimentación deberán montarse con descarga de tracción.

### Longitudes de cables

**Los cables de bus o de sondas** no llevan tensión de red, sino baja tensión de protección. Estos cables **no pueden conducirse paralelamente con los de alimentación** (señales parásitas). En caso contrario, deben tenderse cables apantallados.

Longitudes de cable admitidas para todas las sondas:

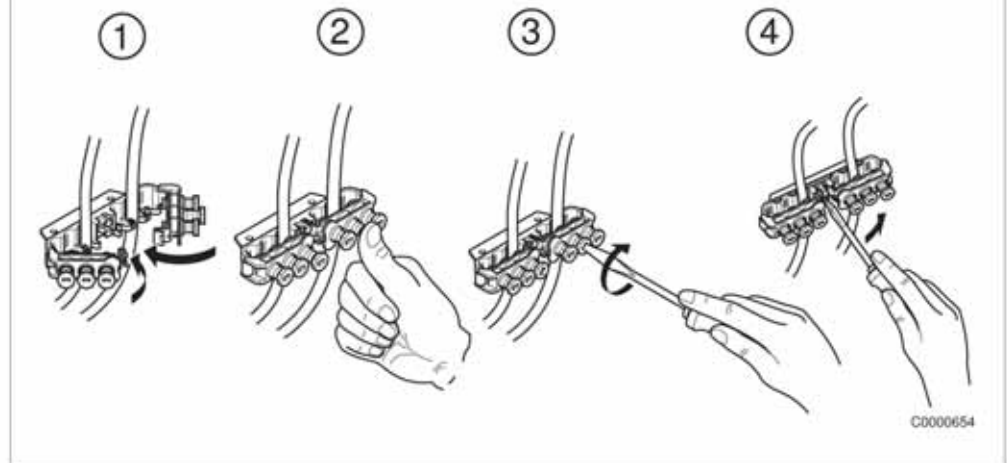
- Cable Cu hasta 20 m: 0,8 mm<sup>2</sup>
- Cable Cu hasta 80 m: 1 mm<sup>2</sup>
- Cable Cu hasta 120 m: 1,5 mm<sup>2</sup>

Tipos de cable: p. ej. LIYY o LiYCY 2 x 0,8

### Pasacables

Todos los cables eléctricos deberán tenderse desde la parte trasera de la caldera hacia el panel de control de la misma. En este caso los cables deben fijarse en los pasacables del panel de control (*Fig. 11*) y conectarse según el esquema eléctrico.

Fig. 11: Pasacables



### Bombas de recirculación

La carga eléctrica admisible por cada salida de bomba es de  $I_{N \text{ máx}} 1 \text{ A}$ .

### Fusibles del aparato

Fusibles del aparato en la central de control y regulación ISR:

- Fusible de red: T 6,3A H 250V

### Conexión de sondas / componentes



**¡Peligro de descarga eléctrica! Peligro de muerte por trabajar de forma incorrecta**  
¡Debe observarse el esquema de conexiones! Montar y conectar los accesorios según los manuales adjuntos. Establecer la conexión a la red. Comprobar la puesta a tierra.

### Sonda de temperatura exterior (material incluido en el suministro)

La sonda de temperatura exterior se halla en el kit de montaje. Para la conexión ver el esquema de conexiones.

### Sustitución de cables

Los cables, excepto la línea de alimentación de red, sólo podrán sustituirse por cables especiales de **BAXI**. Al cambiar el cable de alimentación de red utilice sólo cables del tipo H05VV-F 3x1 mm<sup>2</sup> o 3x1,5 mm<sup>2</sup>.

### Protección contra contacto directo y modo de protección IPx4D

Después de abrir el Power HT, vuelva a fijar las partes de la carcasa con los tornillos correspondientes para garantizar la protección contra contacto directo.

## 6. Puesta en marcha



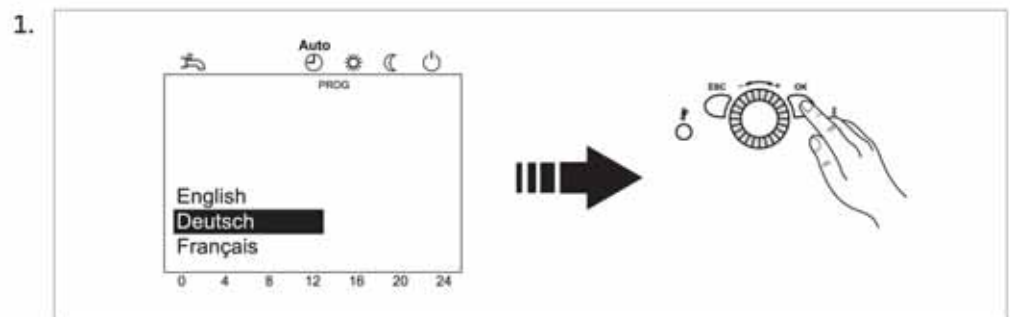
**¡Peligro!** La primera puesta en marcha sólo podrá realizarla un instalador autorizado. El instalador deberá comprobar la estanqueidad de los conductos, el correcto funcionamiento de todos los dispositivos de ajuste, mando y seguridad y medir los valores de combustión. ¡En caso de realizarse un uso incorrecto existe el peligro de que se produzcan daños considerables, tanto personales como materiales y medioambientales!



**¡Atención!** En caso de que se forme mucho polvo, p. ej. durante la ejecución de obras, no está permitido poner la caldera en marcha. ¡Pueden producirse daños en la caldera!

### 6.1 Menú - Puesta en marcha

Durante la primera puesta en marcha, el menú Puesta en marcha es mostrado una vez.



Seleccionar *Idioma* y confirmar pulsando OK

2. Seleccionar *Año* y confirmar
3. Ajustar *Fecha* y confirmar
4. Ajustar *Tiempo* y confirmar
5. Finalizar pulsando OK



**Indicación:** si el menú Puesta en marcha se interrumpe pulsando ESC, el menú se muestra de nuevo en el próximo encendido del dispositivo.

### 6.2 Controlar la presión del agua



**¡Atención!** Comprobar antes del encendido que el manómetro indica una presión de agua suficiente. El valor debe situarse entre 1,0 y 2,5 bares.

- Inferior a 0,5 bares: Rellene el agua de la instalación.  
**¡Atención!** Debe observarse la presión máxima del equipo.
- Superior a 6,0 bares: No conecte la caldera de condensación a gas. Evacue una parte del agua de la instalación.  
**¡Atención!** Debe observarse la presión máxima del equipo.
- Controlar si el recipiente colector se encuentra debajo de la tubería de salida de la válvula de seguridad. Este recipiente recoge el agua de calefacción que sale en caso de sobrepresión.

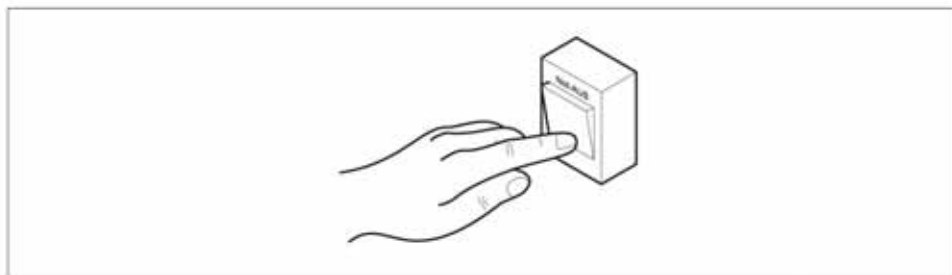
### 6.3 Conexión



**¡Peligro! ¡Peligro de quemaduras!** Es posible que salga un poco de agua caliente del conducto de descarga de la válvula de seguridad.

# Puesta en marcha

1.

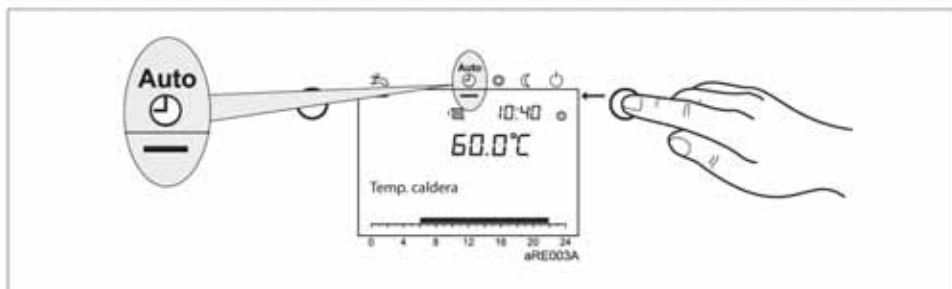


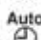
Conectar el interruptor de emergencia de la calefacción.

2. Abrir el dispositivo de cierre de gas.

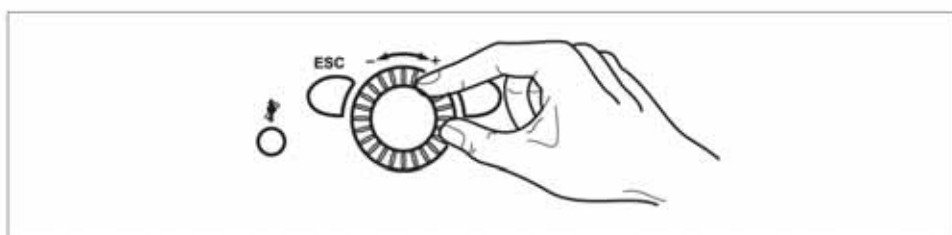
3. Abrir la tapa del panel de control y conectar el interruptor de funcionamiento en el panel de control de la caldera.

4.



Con la tecla de Servicio de calefacción seleccionar en la unidad de mando de regulación el modo operativo **Funcionamiento automático**. 

5.



Ajustar la temperatura ambiente deseada mediante el mando giratorio de la unidad de mando de regulación.

## 6.4 Temperaturas para la calefacción y el ACS

Al ajustar las temperaturas para la calefacción y el ACS deberán tenerse en cuenta las indicaciones del apartado *Programación*.

Se recomienda ajustar una temperatura entre 50 y 60 °C para la preparación de ACS.



**Indicación:** El horario de preparación de ACS puede ajustarse en el programa horario 4 / ACS. **Por motivos de confort, el calentamiento del ACS debe comenzar aprox. 1 hora antes del inicio de la calefacción.**

## 6.5 Programa horario personalizado

La caldera de condensación a gas puede ponerse en servicio con la configuración estándar, sin necesidad de realizar ningún ajuste.

Para configurar un programa horario personalizado, por ejemplo, consultar el apartado *Programación*.

## 6.6 Instrucciones para el usuario

Instrucciones

El usuario deberá estar bien instruido acerca del manejo de la instalación y acerca del funcionamiento de los dispositivos de protección. Sobre todo deberá tener en cuenta que:

- no puede cerrar ni bloquear la abertura de alimentación de aire;
- el personal especializado debe poder acceder a los tubos de conexión del aire de combustión del aparato;
- no se depositen materiales ni líquidos inflamables cerca del grupo térmico;
- se cumplan las medidas de control que debe llevar a cabo el propio usuario:
  - controles de presión en el manómetro
  - controles del colector situado debajo del conducto de descarga de la válvula de seguridad;
- se cumplan los periodos de mantenimiento y limpieza, que sólo pueden ser realizados por personal autorizado.

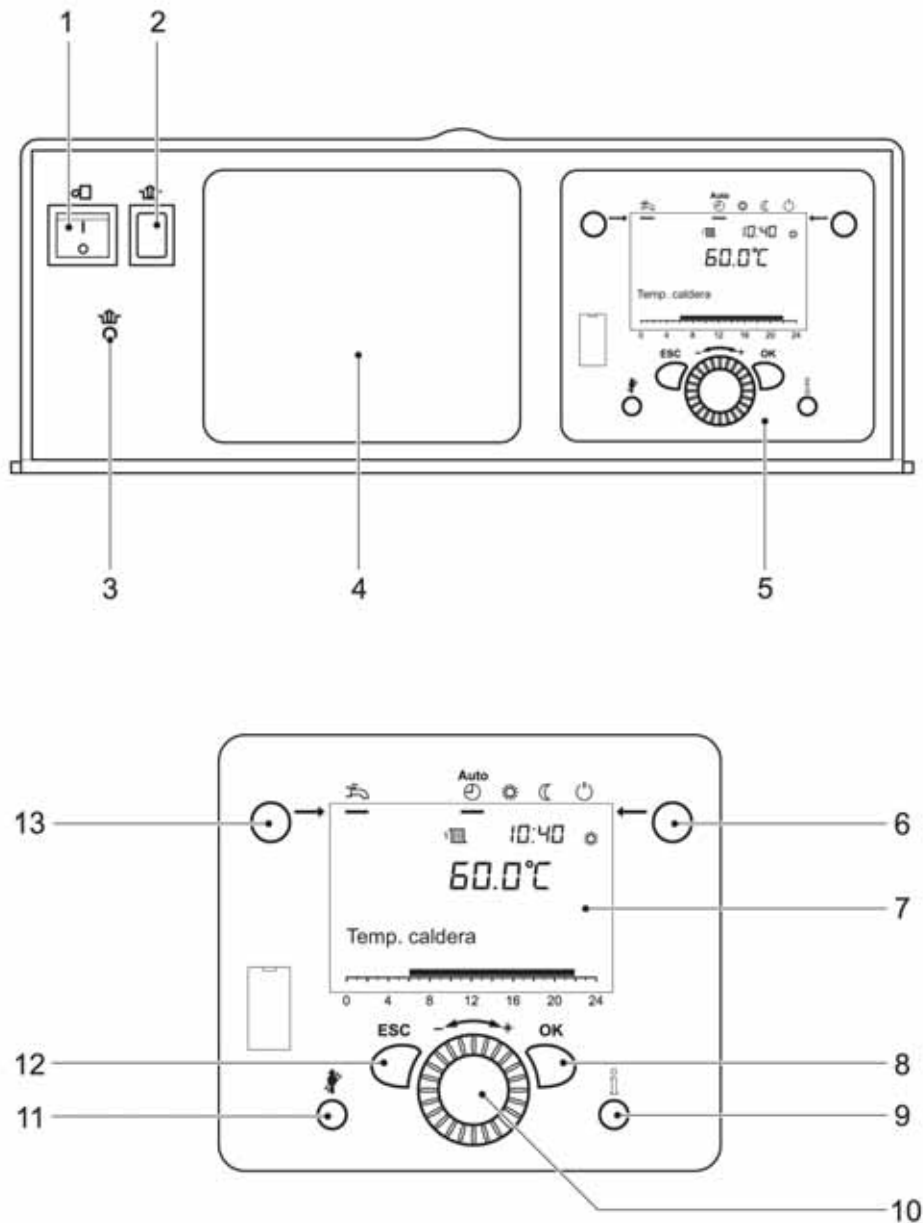
## **Documentación**

- Guardar las instrucciones resumidas de servicio en el compartimento situado detrás de la tapa del módulo de mando de la caldera.
- La entrega de los documentos pertenecientes a la instalación debe incluir una nota de advertencia sobre la obligación de mantenerlos siempre disponibles en el local de instalación del equipo.
- La entrega de los documentos pertenecientes a la instalación debe incluir una nota de advertencia sobre la obligación de mantenerlos siempre disponibles en el local de montaje del controlador.
- Libro de la instalación con lista de comprobación para la primera puesta en servicio con certificado y firma vinculante para el usuario: Se han utilizado exclusivamente componentes homologados e identificados en cumplimiento de la norma procedente. Todos los componentes se han instalado siguiendo las instrucciones del fabricante. La instalación se corresponde en su conjunto con la norma.

## 7. Operación

### 7.1 Elementos de mando

Fig. 12: Elementos de mando

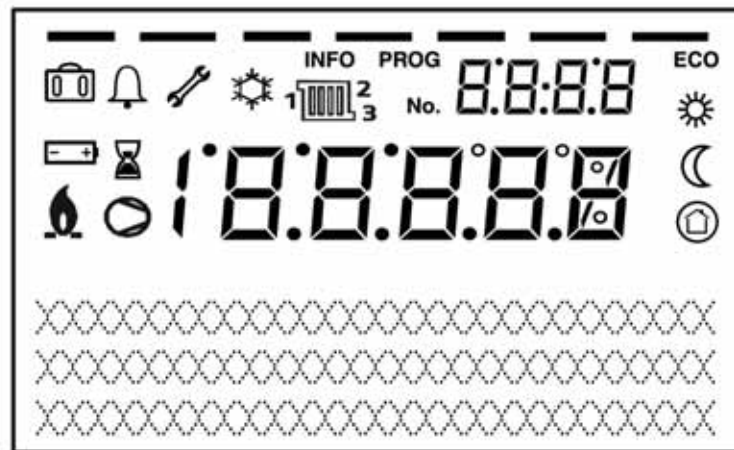


- 1 Interruptor de funcionamiento
- 2 Tecla de desbloqueo control del quemador
- 3 Desbloquear limitador de la temperatura de seguridad (STB)
- 4 Protección
- 5 Unidad de mando
- 6 Tecla de Servicio de calefacción
- 7 Pantalla

- 8 Tecla OK (Confirmación)
- 9 Tecla de información
- 10 Mando giratorio
- 11 Tecla de mantenimiento
- 12 Tecla ESC (Cancelación)
- 13 Tecla de Modo ACS

## 7.2 Indicaciones

Fig. 13: Símbolos de la pantalla



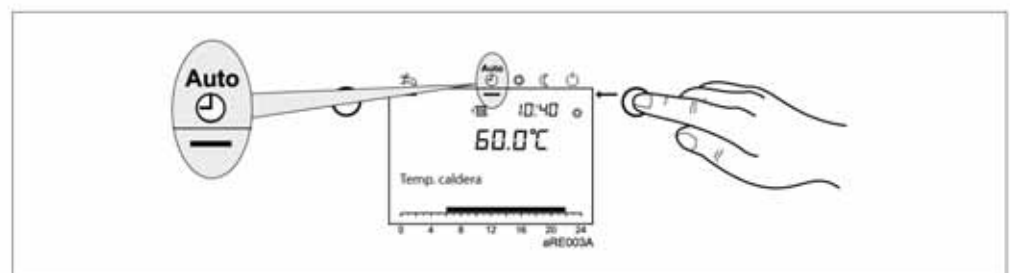
sRE081B

## Significado de los símbolos

	Calefacción a consigna confort		Refrigeración activada (sólo bomba de calor)
	Calefacción a consigna reducida		Compresor en funcionamiento (sólo bomba de calor)
	Calefacción a consigna prot. antihielo		Aviso de mantenimiento
	Proceso en curso		Mensaje error
	Función vacaciones activada	<b>Info</b>	Nivel de información activado
	Referencia a circuitos de calefacción	<b>PROG</b>	Nivel de ajuste activado
	Quemador en funcionamiento (sólo caldera)	<b>ECO</b>	Calefacción desconectada (conmutación automática verano/invierno o sistema automático de límite de calefacción activados)

## 7.3 Ajuste del modo calefacción

Mediante la tecla de Servicio de calefacción puede cambiarse entre los distintos modos de calefacción. El ajuste seleccionado se indica mediante una raya situada debajo del símbolo del modo operativo.



## Funcionamiento automático :

- Servicio de calefacción según el programa horario
- Valores de consigna de la temperatura ☀ o ☾ según el programa horario
- Funciones de protección (protección antiheladas, protección contra sobrecalentamiento) activadas
- Dispositivo automático de conmutación verano/invierno (conmutación automática entre modo calefacción y modo verano a partir de una temperatura media exterior determinada)
- Dispositivo automático de los límites de calefacción diurnos (conmutación automática entre modo calefacción y modo verano cuando la temperatura exterior supera la consigna ambiente)

## Funcionamiento continuo ☀ o ☾:

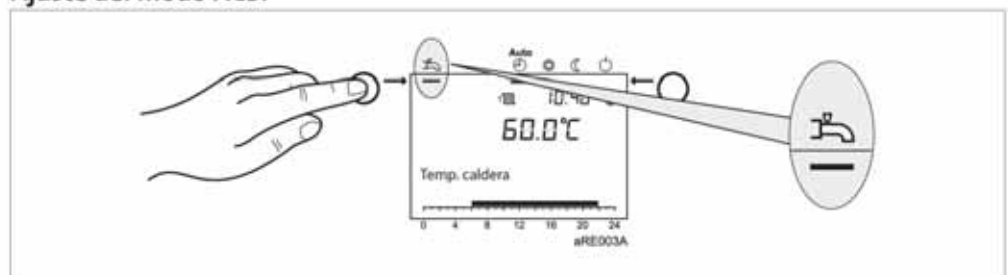
- Modo calefacción sin programa horario
- Funciones de protección activadas
- Dispositivo automático de conmutación verano/invierno no activado
- Dispositivo automático de los límites de calefacción diurnos no activado

## Modo de protección :

- Ningún modo calefacción
- Temperatura de consigna prot. antihielo
- Funciones de protección activadas
- Dispositivo automático de conmutación verano/invierno no activado
- Dispositivo automático de los límites de calefacción diurnos no activado

## 7.4 Ajuste del modo ACS

### Ajuste del modo ACS:



- *Conectado*: El ACS se prepara según el programa de conmutación seleccionado.
- *Desconectado*: La preparación del ACS está desactivada.

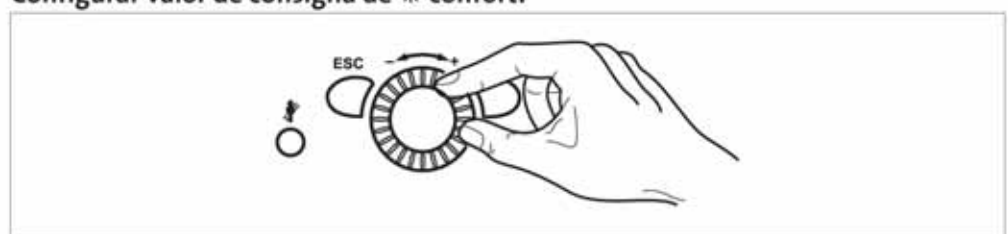


### Nota:Func. legionella

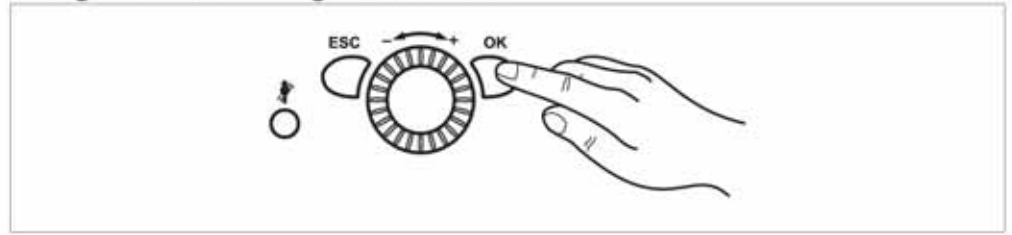
Cada domingo, durante la 1ª carga de ACS, se activa la función legionella; es decir, el ACS se calienta una vez a unos 65 °C para matar las bacterias de legionella que pueda haber en el sistema.

## 7.5 Ajuste del valor de consigna ambiente

### Configurar valor de consigna de ☀ confort:



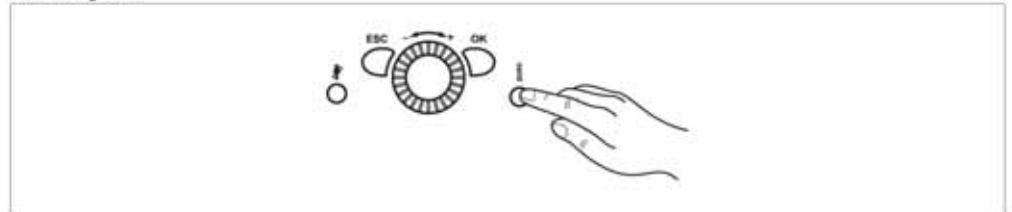
1. Ajustar el valor de consigna de confort mediante el mando giratorio  
=> El sistema acepta el valor automáticamente

Configurar valor de consigna  $\llcorner$  reducido:

1. Pulsar la tecla OK.
2. Seleccionar el circuito de calefacción.
3. Pulsar la tecla OK.
4. Seleccionar el parámetro *Valor de consigna reducido*.
5. Pulsar la tecla OK.
6. Ajustar el valor de consigna reducido mediante el mando giratorio.
7. Pulsar la tecla OK.
8. Para finalizar la programación debe pulsarse la tecla de servicio de calefacción.

## 7.6 Visualización de informaciones

Pulsando la tecla de información se visualizan diferentes valores de temperatura y mensajes.



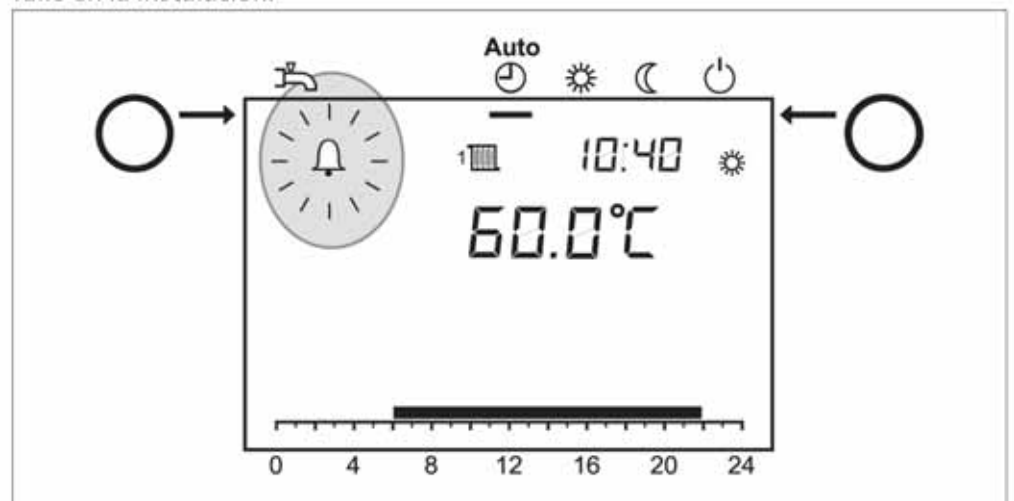
- temperaturas ambiente y exterior
- mensajes de error o de mantenimiento



**Nota:** En caso de que no se produzca ningún fallo ni aparezcan avisos de mantenimiento, estas informaciones no se visualizarán.


## 7.7 Mensaje de error

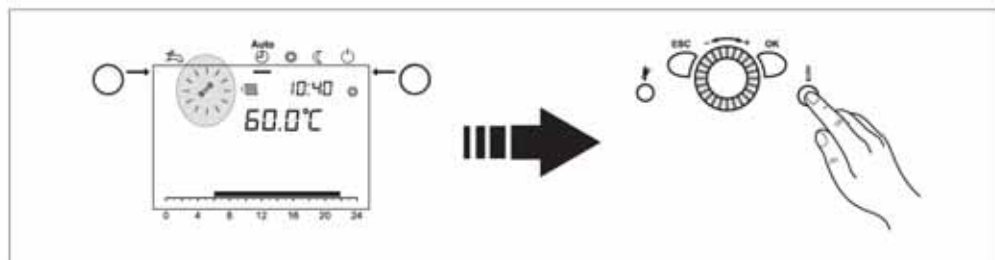
Si en la pantalla aparece el símbolo de error  $\llcorner$ , significa que se ha producido un fallo en la instalación.



- Pulsar la tecla de información.
- Se muestra información adicional sobre el fallo (ver la *Tabla de códigos de error*).

## 7.8 Aviso de mantenimiento

Si en la pantalla aparece el símbolo de mantenimiento , significa que existe un aviso de mantenimiento o que la instalación está funcionando de manera especial.



- Pulsar la tecla de información.
- Se muestra información adicional (ver la *Tabla de códigos de mantenimiento*).



**Nota:** El aviso de mantenimiento no está activado en la configuración de fábrica.

## 7.9 Operación emergencia (control manual)

Activación del control manual. En control manual, la caldera se regula a la consigna de control manual. Todas las bombas se conectan. El sistema ignora otras demandas, p.ej., de ACS.

1. Pulsar la tecla OK.
2. Abrir la opción de menú *Mantenimiento/Servicio*.
3. Pulsar la tecla OK.
4. Abrir el parámetro *Control manual* (n.º de prog. 7140).
5. Pulsar la tecla OK.
6. Seleccionar el parámetro "On".
7. Pulsar la tecla OK.
8. Para finalizar la programación debe pulsarse la tecla de servicio de calefacción.

## 7.10 Restablecer la configuración de fábrica

Para restablecer la configuración de fábrica, proceda de la siguiente forma:

1. Pulsar la tecla OK.
2. Acceder a *Nivel de ajuste Ingeniería* (ver apartado *Programación en Procedimiento durante la programación*).
3. Seleccionar la opción de menú *Sección del operador*.
4. Pulsar la tecla OK.
5. Seleccionar el parámetro *Activar config. básica Panel de control* (n.º de prog. 31).
6. Pulsar la tecla OK.
7. Cambie el ajuste a "Sí" y espere hasta que se vuelva a poner en "No".
8. Pulsar la tecla ESC.
9. Se ha restablecido la configuración de fábrica.

**Nota:** Para más información sobre la modificación de parámetros, consulte el apartado *Programación*.

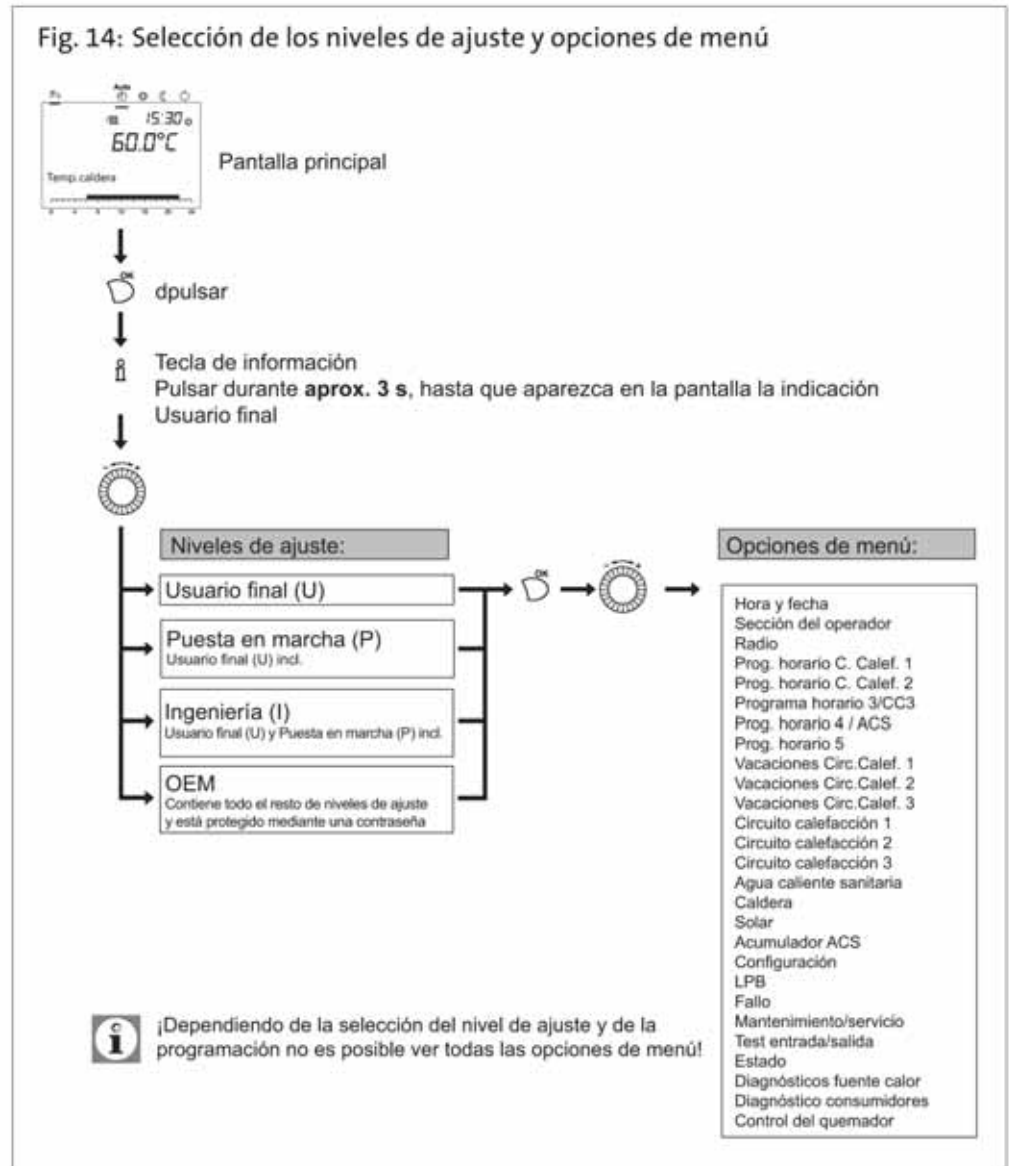


## 8. Programación

Tras el montaje debe programarse.

### 8.1 Procedimiento durante la programación

La elección de los niveles de ajuste y opciones de menú para el usuario final y los instaladores debe llevarse a cabo según el siguiente gráfico:



## 8.2 Modificación de parámetros

Aquellos ajustes que no pueden modificarse directamente a través del panel de mando deben llevarse a cabo en el nivel de ajuste.


El proceso de programación básico se representa a continuación tomando como ejemplo el ajuste de fecha y hora.

Pantalla principal:


 Pulsar




Seleccionar la opción de menú  Hora y fecha con

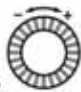
Confirmar la selección con .




Seleccionar la opción de menú  Horas y minutos con


Confirmar la selección con .




Llevar a cabo el ajuste de las horas  con (p. ej. 15 horas).

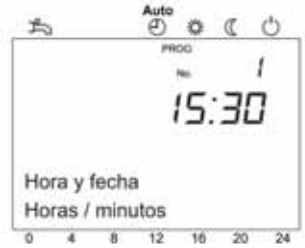
Confirmar la selección con .



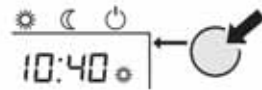
Llevar a cabo el ajuste de los minutos  con (p. ej. 30 minutos).



Confirmar el ajuste con .



Pulsar la tecla de modo operativo del circuito de calefacción para regresar a la pantalla principal.



Al pulsar la tecla ESC se pasa a la opción de menú anterior sin aceptar los valores modificados previamente. Si en el plazo de unos 8 minutos no se llevan a cabo ajustes, el sistema volverá automáticamente a la pantalla principal sin aceptar los valores modificados previamente.




## 8.3 Lista de parámetros




- En la tabla de ajustes no se indican todos los parámetros que se visualizan en la pantalla.
- Según la configuración de la instalación, en la pantalla no se visualizarán todos los parámetros indicados en la tabla de ajustes.
- Con el fin de acceder a los niveles de ajuste Usuario final (U), Puesta en servicio (P) e Ingeniería (I), pulse la tecla OK y a continuación la tecla de información unos 3 s, seleccione el nivel que desee mediante el mando giratorio y confirme la selección con la tecla OK.



Tabla 5: Ajuste de los parámetros

Función	N.º de prog.	Nivel de ajuste <sup>1)</sup>	Valor estándar
<b>Hora y fecha</b>			
Horas / minutos	1	U	00:00 (h:min)
Día / mes	2	U	01.01 (día.mes)
Año	3	U	2004 (año)
Inicio del verano	5	i	25.03 (día.mes)
Fin del verano	6	i	25.10 (día.mes)
<b>Sección del operador</b>			
¡Este parámetro sólo puede verse en la unidad ambiente!			
Idioma	20	U	Alemán
Info Temporalmente   Permanentemente	22	I	Temporalmente
Vista de errores Código   Código y texto	23	I	Código y texto
Contraste de pantalla	25	U	87
Bloqueo de operación Off   On	26	I	Off
Bloqueo de programación Off   On	27	I	Off
Unidades °C, bar   °F, PSI	29	U	°C, bar
Guardar config. básica No   Sí	30	I	No
¡Este parámetro sólo puede verse en la unidad ambiente!			
Activar config. básica No   Sí	31	I	No
Usado como Unidad de ambiente 1   Unidad de ambiente 2   Unidad de ambiente P   Unidad operadora   Unidad de servicio	40	P	Unidad de ambiente 1
¡Este parámetro sólo puede verse en la unidad ambiente!			
Asignación dispositivo 1 Circuito calefacción 1   Circuito calefacción 1 y 2	42	P	Circuito calefacción 1
¡Este parámetro sólo puede verse en la unidad ambiente porque la unidad de mando de la caldera está programada de forma fija en el aparato de mando!			


Función	N.º de prog.	Nivel de ajuste <sup>1)</sup>	Valor estándar
Operación HC2 Conjuntamente con CC1   Independientemente	44	P	Conjuntamente con CC1
Operación HC3 Conjuntamente con CC1   Independientemente	46	P	Conjuntamente con CC1
Temperat ambiente equipo 1 Solo Circuito calefaccion 1   Para todos los circ cal asig	47		Para todos los circ cal asig
Botón ocupación aparato 1 Ninguna   Solo Circuito calefaccion 1   Para todos los circ cal asig  ¡Este parámetro sólo puede verse en la unidad ambiente!	48	P	Solo Circuito calefaccion 1
Reajuste sonda ambiente  ¡Este parámetro sólo puede verse en la unidad ambiente!	54	I	0,0 °C
Versión de software	70	I	
<b>Radio</b>  ¡Parámetros únicamente visibles cuando está disponible la unidad ambiente inalámbrica!			
Unidad amb. 1 Ausente   Lista   Sin recep.   Cambiar pilas   Borrar equipo	130	P	Ausente
Unidad amb. 2 Ausente   Lista   Sin recep.   Cambiar pilas   Borrar equipo	131	P	Ausente
Unidad amb. 3 Ausente   Listo   Sin recep.   Cambiar pilas   Borrar equipo	132	P	Ausente
Sonda externa Ausente   Lista   Sin recep.   Cambiar pilas   Borrar equipo	133	P	Ausente
Repetidor Ausente   Lista   Sin recep.   Cambiar pilas   Borrar equipo	134	P	Ausente
U. operadora 1 Ausente   Lista   Sin recep.   Cambiar pilas   Borrar equipo	135	P	Ausente
U. operadora 2 Ausente   Listo   Sin recep.   Cambiar pilas   Borrar equipo	136	P	Ausente
U. operadora 3 Ausente   Lista   Sin recep.   Cambiar pilas   Borrar equipo	137	P	Ausente
Unidad de servicio Ausente   Lista   Sin recep.   Cambiar pilas   Borrar equipo	138	P	Ausente
Borrar todos los equipos No   Sí	140	P	No
<b>Prog. horario C. Calef. 1</b>			
Preselección Lu - Do Lu - Do   Lu - Vi   Sa-Do   Lu   Ma   Mi   Ju   Vi   Sa   Do	500	U	Lu
1ª fase marcha	501	U	06:00 (h/min)
1ª fase paro	502	U	22:00 (h/min)
2ª fase marcha	503	U	--:-- (h/min)
2ª fase paro	504	U	--:-- (h/min)
3ª fase marcha	505	U	--:-- (h/min)
3ª fase paro	506	U	--:-- (h/min)
Clonar?	515	U	

# Programación

Función	N.º de prog.	Nivel de ajuste <sup>1)</sup>	Valor estándar
Valores por defecto No   Sí	516	U	No
<b>Prog. horario C. Calef. 2</b>			
 ¡Parámetros únicamente visibles cuando el circuito de calefacción 2 está disponible!			
Preselección Lu - Do Lu - Do   Lu - Vi   Sa-Do   Lu   Ma   Mi   Ju   Vi   Sa   Do	520	U	Lu
1ª fase marcha	521	U	06:00 (h/min)
1ª fase paro	522	U	22:00 (h/min)
2ª fase marcha	523	U	--:-- (h/min)
2ª fase paro	524	U	--:-- (h/min)
3ª fase marcha	525	U	--:-- (h/min)
3ª fase paro	526	U	--:-- (h/min)
Clonar?	535	U	
Valores por defecto No   Sí	536	U	No
<b>Programa horario 3/CC3</b>			
Preselección Lu - Do Lu - Do   Lu - Vi   Sa-Do   Lu   Ma   Mi   Ju   Vi   Sa   Do	540	U	Lu
1ª fase marcha	541	U	06:00 (h/min)
1ª fase paro	542	U	22:00 (h/min)
2ª fase marcha	543	U	--:-- (h/min)
2ª fase paro	544	U	--:-- (h/min)
3ª fase marcha	545	U	--:-- (h/min)
3ª fase paro	546	U	--:-- (h/min)
Clonar?	555	U	
Valores por defecto No   Sí	556	U	No
<b>Programa horario 4/ACS</b>			
Preselección Lu - Do Lu - Do   Lu - Vi   Sa-Do   Lu   Ma   Mi   Ju   Vi   Sa   Do	560	U	Lu
1ª fase marcha	561	U	05:00 (h/min)
1ª fase paro	562	U	22:00 (h/min)
2ª fase marcha	563	U	--:-- (h/min)
2ª fase paro	564	U	--:-- (h/min)
3ª fase marcha	565	U	--:-- (h/min)
3ª fase paro	566	U	--:-- (h/min)
Clonar?	575	U	
Valores por defecto No   Sí	576	U	No
<b>Prog. horario 5</b>			
Preselección Lu - Do Lu - Do   Lu - Vi   Sa-Do   Lu   Ma   Mi   Ju   Vi   Sa   Do	600	U	Lu
1ª fase marcha	601	U	06:00 (h/min)
1ª fase paro	602	U	22:00 (h/min)


Función	N.º de prog.	Nivel de ajuste <sup>1)</sup>	Valor estándar
2ª fase marcha	603	U	--:-- (h/min)
2ª fase paro	604	U	--:-- (h/min)
3ª fase marcha	605	U	--:-- (h/min)
3ª fase paro	606	U	--:-- (h/min)
Clonar?	615	U	
Valores por defecto No   Sí	616	U	No
<b>Vacaciones Circ. Calef. 1</b>			
Preselección Periodo 1 ... 8	641	U	Periodo 1
Inicio	642	U	--:-- (día.mes)
Fin	643	U	--:-- (día.mes)
Nivel operativo Protección antihielo   Reducida	648	U	Protección antihielo
<b>Vacaciones Circ. Calef. 2</b>			
 ¡Parámetros únicamente visibles cuando el circuito de calefacción 2 está disponible!			
Preselección Periodo 1 ... 8	651	U	Periodo 1
Inicio	652	U	--:-- (día.mes)
Fin	653	U	--:-- (día.mes)
Nivel operativo Protección antihielo   Reducida	658	U	Protección antihielo
<b>Vacaciones Circ. Calef. 3</b>			
 ¡Parámetros únicamente visibles cuando el circuito de calefacción 3 está disponible!			
Preselección Periodo 1 ... 8	661	U	Periodo 1
Inicio	662	U	--:-- (día.mes)
Fin	663	U	--:-- (día.mes)
Nivel operativo Protección antihielo   Reducida	668	U	Protección antihielo
<b>Círculo calefacción 1</b>			
Consigna confort	710	U	20,0 °C
Consigna reducida	712	U	18,0 °C
Consigna prot. antihielo	714	U	10,0 °C
Pendiente curva calefacción	720	U	1,50
Desplazamiento curva calef.	721	I	0,0 °C
Adaptación curva calefac. Off   On	726	I	Off
Límite calefacción inv./ verano	730	U	20 °C
Límite calefacción 24 horas	732	I	0 °C
Min. consigna temp. impulsión	740	I	8 °C
Máx. consigna temp. impulsión	741	I	80 °C
Cons. temp. impuls. est. amb.	742	I	--- °C

# Programación

Función	N.º de prog.	Nivel de ajuste <sup>1)</sup>	Valor estándar
Influencia ambiente	750	P	---%
Limitación temp. ambiente	760	I	0,5 °C
Calefacción acelerada	770	I	--- °C
Reducción acelerada Off   Bajar a consigna reducida   Bajar a cons. prot. antihielo	780	I	Bajar a consigna reducida
Máx control marcha óptima	790	I	0 min
Máx control parada óptima	791	I	0 min
Inicio aumento cons. reducida	800	I	--- °C
Fin aumento cons. reducida	801	I	-15 °C
Tiempo func. bomba No   Sí	809	I	No
Prot. sobretemp. bomba circ. Off   On	820	I	Off
Aceleración válvula mezcla	830	I	5 °C
Tiempo funcionam. actuador	834	I	120 s
Función tratamiento suelo Off   Calefacción   Tratamiento   Calefacción / tratamiento   Tratamiento / calefacción   Manualmente	850	I	Off
Cons. manual tratam. suelo	851	I	25 °C
Cons. actual tratam. suelo	855	I	--- °C
Día actual tratamiento suelo	856	I	0
Extracción exceso calor Off   Modo calefacción   Siempre	861	I	Modo calefacción
Con acumulador No   Sí	870	I	Sí
Con prim. contr/bomba sist. No   Sí	872	I	Sí
Reducción velocidad bomba Nivel operativo   Característica	880	I	Característica
Mín. velocidad bomba	882	P	10%
Máx. velocidad bomba	883	P	100%
Corr curva calef. a vel 50%	888	I	10%
Reg vel reaj val nom imp No   Sí	890	I	Sí
Cambio nivel operativo Protección antihielo   Reducida   Confort	898	I	Reducida
Cambio modo funcionamiento Ninguna   Protección   Reducida   Confort   Automático	900	I	Protección
<b>Circuito calefacción 2</b>			
 ¡Parámetros únicamente visibles cuando el circuito de calefacción 2 está disponible!			
Consigna confort	1010	U	20,0 °C
Consigna reducida	1012	U	18,0 °C
Consigna prot. antihielo	1014	U	10,0 °C
Pendiente curva calefacción	1020	U	1,50
Desplazamiento curva calef.	1021	T	0,0 °C

Función	N.º de prog.	Nivel de ajuste <sup>1)</sup>	Valor estándar
Adaptación curva calefac. Off   On	1026	T	Off
Límite calefacción inv./ verano	1030	U	20 °C
Límite calefacción 24 horas	1032	T	0 °C
Min. consigna temp. impulsión	1040	T	8 °C
Máx. consigna temp. impulsión	1041	T	80 °C
Cons. temp. impuls. est. amb.	1042	T	--- °C
Influencia ambiente	1050	P	---%
Limitación temp. ambiente	1060	T	0,5 °C
Calefacción acelerada	1070	T	--- °C
Reducción acelerada Off   Bajar a consigna reducida   Bajar a cons. prot. antihielo	1080	T	Bajar a consigna reducida
Máx control marcha óptima	1090	T	0 min
Máx control parada óptima	1091	T	0 min
Inicio aumento cons. reducida	1100	T	--- °C
Fin aumento cons. reducida	1101	T	-15 °C
Tiempo func. bomba No   Sí	1109	T	No
Prot. sobretemp. bomba circ. Off   On	1120	T	Off
Aceleración válvula mezcla	1130	T	5 °C
Tiempo funcionam. actuador	1134	T	120 s
Función tratamiento suelo Off   Calefacción   Tratamiento   Calefacción / tratamiento   Trata- miento / calefacción   Manualmente	1150	T	Off
Cons. manual tratam. suelo	1151	T	25 °C
Cons. actual tratam. suelo	1155	T	--- °C
Día actual tratamiento suelo	1156	T	0
Extracción exceso calor Off   Modo calefacción   Siempre	1161	T	Modo calefacción
Con acumulador No   Sí	1170	T	Sí
Con prim. contr/bomba sist. No   Sí	1172	T	Sí
Reducción velocidad bomba Nivel operativo   Característica	1180	T	Característica
Mín. velocidad bomba	1182	P	10%
Máx. velocidad bomba	1183	P	100%
Corr curva calef. a vel 50%	1188	T	10%
Reg vel reaj val nom imp No   Sí	1190	T	Sí
Cambio nivel operativo Protección antihielo   Reducida   Confort	1198	T	Reducida
Cambio modo funcionamiento Ninguna   Protección   Reducida   Confort   Automático	1200	T	Protección

# Programación

Función	N.º de prog.	Nivel de ajuste <sup>1)</sup>	Valor estándar
<b>Circuito calefacción 3</b>			
 ¡Parámetros únicamente visibles cuando el circuito de calefacción 3 está disponible!			
Consigna confort	1310	U	20,0 °C
Consigna reducida	1312	U	18,0 °C
Consigna prot. antihielo	1314	U	10,0 °C
Pendiente curva calefacción	1320	U	1,50
Desplazamiento curva calef.	1321	T	0,0 °C
Adaptación curva calefac. Off   On	1326	T	Off
Límite calefacción inv./ verano	1330	U	20 °C
Límite calefacción 24 horas	1332	T	0 °C
Min. consigna temp. impulsión	1340	T	8 °C
Máx. consigna temp. impulsión	1341	T	80 °C
Cons. temp. impuls. est. amb.	1342	T	65 °C
Influencia ambiente	1350	P	---%
Limitación temp. ambiente	1360	T	0,5 °C
Calefacción acelerada	1370	T	--- °C
Reducción acelerada Off   Bajar a consigna reducida   Bajar a cons. prot. antihielo	1380	T	Bajar a consigna reducida
Máx control marcha óptima	1390	T	0 min
Máx control parada óptima	1391	T	0 min
Inicio aumento cons. reducida	1400	T	--- °C
Fin aumento cons. reducida	1401	T	-15 °C
Tiempo func. bomba No   Sí	1409	T	No
Prot. sobretemp. bomba circ. Off   On	1420	T	Off
Aceleración válvula mezcla	1430	T	5 °C
Tiempo funcionam. actuador	1434	T	120 s
Función tratamiento suelo Off   Calefacción   Tratamiento   Calefacción / tratamiento   Tratamiento / calefacción   Manualmente	1450	T	Off
Cons. manual tratam. suelo	1451	T	25 °C
Cons. actual tratam. suelo	1455	T	0 °C
Día actual tratamiento suelo	1456	T	0
Extracción exceso calor Off   Modo calefacción   Siempre	1461	T	Modo calefacción
Con acumulador No   Si	1470	T	Sí
Con prim. contr/bomba sist. No   Sí	1472	T	Sí
Reducción velocidad bomba Nivel operativo   Característica	1480	T	Característica
Mín. velocidad bomba	1482	P	10%

<b>Función</b>	<b>N.º de prog.</b>	<b>Nivel de ajuste <sup>1)</sup></b>	<b>Valor estándar</b>
Máx. velocidad bomba	1483	P	100%
Corr curva calef. a vel 50%	1488	T	10%
Reg vel reaj val nom imp No   Sí	1490	T	Sí
Cambio nivel operativo Protección antihielo   Reducida   Confort	1498	T	Reducida
Cambio modo funcionamiento Ninguna   Protección   Reducida   Confort   Automático	1500	T	Protección
<b>Agua caliente sanitaria</b>			
Consigna nominal	1610	U	55 °C
Consigna reducida	1612	I	45 °C
Liberar 24h/día   Programas horarios CCs   Programa horario 4/ACS	1620	U	Programa horario 4/ACS
Prioridad de carga Absoluta   Variable   Ninguna   MC variable, PC absoluta	1630	I	MC variable, PC absoluta
Función legionella Off   Periódicamente   Día fijo de la semana	1640	I	Día fijo de la semana
Func.legionella periódica	1641	I	3
Función legionella semanal Lunes   Martes   Miércoles   Jueves   Viernes   Sábado   Domingo	1642	I	Domingo
Hora func. legionella	1644	I	---
Consigna func. legionella	1645	I	65 °C
Duración func. legionella	1646	I	--- min
Bomba circ. func. legionella Off   On	1647	I	On
Liberación bomba circulación Prog. horario 3/CCB   Liberación ACS   Programa horario 4/ACS   Prog. horario 5	1660	P	Liberación ACS
Ciclos bomba circulación. Off   On	1661	P	On
Consigna de circulación	1663	I	55 °C
Cambio modo funcionamiento Ninguna   Off   On	1680	I	Off
<b>Circuito consumidor 1</b>			
Consigna avance dem. comb.	1859	P	70 °C
Prioridad carga ACS - No   Sí	1874	I	Sí
Extracción exceso calor - Off   On	1875	I	On
Con acumulador - No   Sí	1878	I	Sí
Con prim. contr/bomba sist. - No   Sí	1880	I	Sí
<b>Circuito consumidor 2</b>			
Consigna avance dem. comb.	1909	P	70 °C

# Programación

Función	N.º de prog.	Nivel de ajuste <sup>1)</sup>	Valor estándar
Prioridad carga ACS No   Sí	1924	I	Sí
Extracción exceso calor Off   On	1925	I	On
Con acumulador No   Sí	1928	I	Sí
Con prim. contr/bomba sist. No   Sí	1930	I	Sí
<b>Circuito piscina</b>			
Consigna avance dem. comb.	1959	P	70 °C
Prioridad carga ACS No   Sí	1974	I	Sí
Extracción exceso calor Off   On	1975	I	On
Con acumulador No   Sí	1978	I	Sí
Con prim. contr/bomba sist. No   Sí	1980	I	Sí
<b>Piscina</b>			
Consigna calefacción solar	2055	U	26 °C
Consigna fuente calefacción	2056	U	22 °C
Prio. carga solar No   Sí	2065	I	No
Temp. máx. piscina	2070	I	32 °C
Con integración solar No   Sí	2080	I	Sí
<b>Prim. contr/bomba sistema</b>			
Mín. consigna temp. impulsión	2110	I	8 °C
Máx. consigna temp. impulsión	2111	I	80 °C
Bomba sistema bloqueo gen. Off   On	2121	I	Off
Aceleración válvula mezcla	2130	I	10 °C
Tiempo funcionam. actuador	2134	I	120 s
Prim. contr/bomba sistema Antes de acumulador   Después de acumulador	2150	I	Después del acumulador
Prim. contr/bomba sistema Antes de acumulador   Después de acumulador	2150	I	Después del acumulador
Prim. contr/bomba sistema Antes de acumulador   Después de acumulador	2150	I	Después del acumulador
<b>Caldera</b>			
Mín. consigna	2210	I	20 °C
Máx. consigna	2212	I	90 °C
Control manual consigna	2214	U	60° C
Tpo. funcionam. mín. quemador	2241	I	1 min
Mín. tiempo paro quemador	2243	I	3 min


Función	N.º de prog.	Nivel de ajuste <sup>1)</sup>	Valor estándar
T. paro quemador SD	2245	I	20 °C
Tiempo retardo paro bomba	2250	I	2 min
Tiempo retardo paro bomba tras servicio ACS	2253	I	5 min
Bomba caldera con bloqueo generador Off   On	2301	I	Off
Efecto bloqueo generador Sólo modo calefacción   Modo calefacción y ACS	2305	I	Sólo modo calefacción
Temp. diferencial máx.	2316	P	45 °C
Temp. diferencial nom.	2317	P	15 °C
Modulación de bomba Ninguna   Demanda   Consigna caldera   Temp. diferencial nom.   Potencia quemador	2320	I	Temp. diferencial nom.
Mín. velocidad bomba	2322	I	10%
Máx. velocidad bomba	2323	I	100%
Salida nominal	2330	I	Power HT 1.230 : 215 kW Power HT 1.280 : 260 kW Power HT 1.320 : 300kW
Potencia nivel básico	2331	I	Power HT 1.230 : 35 kW Power HT 1.280 : 42 kW Power HT 1.320 : 48 kW
Potencia con mín. veloc. bomba	2334	I	10%
Potencia con máx. veloc. bomba	2335	I	90%
Potencia máx. ventil. modo calefacción	2441	I	Power HT 1.230 : 215 kW Power HT 1.280 : 260 kW Power HT 1.320 : 300kW
Potencia máx. ventilador carga	2442	I	Power HT 1.230 : 215 kW Power HT 1.280 : 260 kW Power HT 1.320 : 300kW
Potencia ventilador ACS máx.	2444	I	Power HT 1.230 : 215 kW Power HT 1.280 : 260 kW Power HT 1.320 : 300kW
Desconexión del ventilador en modo calef. Off   On	2445	I	Off
Retardo parada ventilador	2446	I	15 s

# Programación

Función	N.º de prog.	Nivel de ajuste <sup>1)</sup>	Valor estándar
Retardo controlador Off   Sólo modo calefacción   Sólo modo ACS   Modo calef. y modo ACS	2450	I	Modo calef. y modo ACS
Potencia ventilador retardo controlador	2452	I	Power HT 1.230 : 35 kW Power HT 1.280 : 42 kW Power HT 1.320 : 48 kW
Duración retardo controlad.	2453	I	60 s
Conex. dif. conmutación CC	2454	I	4 °C
Mín. desconex.dif.conmut. CC	2455	I	3 °C
Máx. desconex.dif.conmut. CC	2456	I	5 °C
Conex. dif. conmutación ACS	2460	I	4 °C
Mín. desconex.dif.conmut. ACS	2461	I	5 °C
Máx. desconex.dif.conmut. ACS	2462	I	7 °C
Conmut. de presión desconex. Bloqueo de arranque   posición de fallo	2500	I	Bloqueo de arranque
<b>Cascada</b>			
Estrategia dirección Encend. tarde, apag. pronto   Encend. tarde, apag. tarde   Encend. pronto, apag. tarde	3510	I	Encend. tarde, apag. tarde
Liberar fuente sec.integral	3530	I	50 °C*min
Reset fuente sec.integral	3531	I	20 °C*min
Reiniciar bloqueo	3532	I	300 s
Retardo encendido	3533	I	10 min
Cambio auto. sec. fuente.	3540	I	100 h
Exclusión sec. fuente auto. Ninguna   Primero   Último   Primero y último	3541	I	Ninguna
Fuente maestra Fuente 1   Fuente 2   Fuente 3   Fuente 4   Fuente 5   Fuente 6   Fuente 7   Fuente 8   Fuente 9   Fuente 10   Fuente 11   Fuente 12   Fuente 13   Fuente 14   Fuente 15   Fuente 16	3544	I	Fuente 1
Mín. consigna retorno	3560	I	8 °C
Mín. diferencial temp.	3590	I	--- °C
<b>Solar</b>			
Dif. temp. marcha	3810	P	8 °C
Dif. temp. paro	3811	P	4 °C
Mín. temp. carga tanque ACS	3812	I	--- °C
Dif. temp. marcha acumulador	3813	I	--- °C
Dif. temp. paro acumulador	3814	I	--- °C
Mín. temp. carga reserva	3815	I	--- °C
Dif. temp. Piscina marcha	3816	I	--- °C
Dif. temp. Piscina paro	3817	I	--- °C
Mín. temp. carga piscina	3818	I	--- °C
Prio. carga tanque Ninguna   Tanque ACS   Acumulador	3822	I	Depósito de ACS

Función	N.º de prog.	Nivel de ajuste <sup>1)</sup>	Valor estándar
Prio. relativa tiempo carga	3825	I	--- min
Prio. relativa tiempo espera	3826	I	5 min
Op. paralela tiempo espera	3827	I	--- min
Retardo bomba secundaria	3828	I	60 s
Función inicio colector	3830	I	---
Mín. t.funcion. bomba colec.	3831	I	20 s
Colector activado On	3832	I	07:00 (h:min)
Colector activado Off	3833	I	19:00 (h:min)
Grad. función inicio colector	3834	I	--- min/°C
Prot. antihielo colector	3840	I	--- °C
Prot. sobretemp. colector	3850	I	--- °C
Portador calor evaporación	3860	I	130 °C
Anticongelante Ninguna   Etilenglicol   Propilenglicol   Etilenglicol y propilenglicol	3880	I	Propilenglicol
Concentración anticong.	3881	I	50%
Capacidad de la bomba	3884	I	200 l/h
Valor de impulso	3887	I	10 l
<b>Caldera combustible sólido</b>			
Bloq. otras fuentes de calor Off   On	4102	I	Off
Mín. consigna	4110	I	65 °C
Dif. temp. marcha	4130	I	8 °C
Dif. temp. paro	4131	I	4 °C
Temp. comparativa Sonda ACS B3   Sonda ACS B31   Sonda acumulador B4   Sonda acumulador B41   Consigna temp. impulsión   Mín. consigna	4133	I	Sonda acumulador B41
Tiempo retardo paro bomba	4140	I	20 min
<b>Acumulador</b>			
Bloqueo generación auto Ninguna   Con B4   Con B4 y B42/B41	4720	T	Con B4
Bloqueo gen. auto. calor SD	4721	T	5 °C
Dif. temp. buffer / CC	4722	T	-3 °C
Mín. temp. ACS modo calefac.	4724	T	--- °C
Máx. temp. de carga	4750	T	80 °C
Temp. reenfriamiento	4755	T	60 °C
Caldera reenfriamiento/CCs Off   On	4756	T	Off
Colector reenfriamiento Off   Verano   Siempre	4757	T	Off
Con integración solar No   Sí	4783	T	Sí
dT deriv. retorno marcha	4790	T	8 °C
dT deriv. retorno paro	4791	T	4 °C

# Programación

Función	N.º de prog.	Nivel de ajuste <sup>1)</sup>	Valor estándar
Temp. comp deriv. retorno Con B4   Con B41   Con B42	4795	T	Con B4
Acción func. deriv. retorno Reducción temp.   Aumento temp.	4796	T	Aumento temp.
Carga completa Off   Modo calefacción   Siempre	4810	T	Off
Min. temp carga completa	4811	T	8 °C
Sonda carga completa Con B4   Con B42/41	4813	T	Con B42/41
<b>Acumulador ACS</b>			
 ¡Los parámetros dependen del sistema hidráulico!			
Adelantar turno carga	5011	I	01:00 min
Acelerac. consigna impulsión	5020	I	18 °C
Aceleración transferencia	5021	I	10 °C
Tipo de carga Recarga   Carga completa   Carga completa legio   Carga completa 1ª vez día   Carga completa legio y 1ª vez día	5022	I	Carga completa
Dif. conmutación	5024	I	4 °C
Limitación tiempo carga	5030	I	120 min
Protección descarga Off   Siempre   Automático	5040	I	Automático
Máx. temp. de carga	5050	I	65 °C
Temp. reenfriamiento	5055	I	80 °C
Colector reenfriamiento Off   Verano   Siempre	5057	I	Off
Modo operativo resist. el. Sustituto   Verano   Siempre	5060	I	Sustituto
Liberación resist. eléctrica 24h/día   Liberación ACS   Programa horario 4/ACS	5061	I	Liberación ACS
Control resist. eléctrica Termostato externo   Sonda ACS	5062	I	Sonda de ACS
Carga acelerada automática Off   On	5070	I	On
Extracción exceso calor Off   On	5085	I	On
Con acumulador No   Sí	5090	I	Sí
Con prim. contr/bomba sist. No   Sí	5092	I	Sí
Con integración solar No   Sí	5093	I	Sí
Mín. velocidad bomba	5101	I	0%
Máx. velocidad bomba	5102	I	100%
Velocidad Xp	5103	I	35 °C
Velocidad Tn	5104	I	120 s
Tv velocidad	5105	I	45 s

Función	N.º de prog.	Nivel de ajuste <sup>1)</sup>	Valor estándar
Estrategia de transferencia Siempre   Liberación ACS	5130	I	Siempre
Recarga aumento circ.circul.	5139	I	5 °C
Impulso circuito carga DHW	5140	I	3 °C
Máx exceso temp circ circul	5141	I	2 °C
Cont ajust retardo impuls	5142	I	30 s
Banda prop contr cons imp	5143	I	60°C
Tiempo act int cotr cons imp	5144	I	30 s
Tiemp act der cotr cons imp	5145	I	30 s
Carga completa con B36 No   Sí	5146	I	Sí
Dif. temp. inicio mín. Q33	5148	I	-3 °C
Retr exceso temp circ circul	5151	I	30 s
<b>Configuración</b>			
Circuito calefacción 1 Off   On	5710	P	On
Circuito calefacción 2 Off   On	5715	P	Off
Circuito calefacción 3 Off   On	5721	P	Off
Sonda ACS Sonda ACS B3   Termostato	5730	I	Sonda de B3
Actuador ACS Q3 Ninguno   Bomba de carga   Válvula diversora	5731	I	Bomba de carga
Posición básica ACS val. div. Última solicitud   Circuito calefacción   ACS	5734	I	Circuito de calefacción 2
Circuito independiente ACS Off   On	5736	I	Off
Cont. válvula desv. ACS Posición act. ACS   Posición act. circuito calent.	5737	I	Posición act. ACS
Ctrl. bomba cald./ACS válv Todas las demandas   Sólo solicitud CC1/ACS	5774	I	Todas las demandas
Elemento control solar Bomba de carga   Válvula diversora	5840	I	Válvula diversora
Intercambiador solar ext.l Conjuntamente   Tanque ACS   Acumulador	5841	I	Conjuntamente
Tanque combi No   Sí	5870	I	No

# Programación

Función	N.º de prog.	Nivel de ajuste <sup>1)</sup>	Valor estándar
Salida de relé QX1 Ninguna   Bomba circulación Q4   Resist. eléctrica ACS K6   Bomba colector Q5   Bomba circ cons VK1 Q15   Bomba caldera Q1   Salida alarma K10   Bomba circ. calef. CC3 Q20   Bomba circ cons VK2 Q18   Bomba sistema Q14   Valv.corte gen.calor Y4   Bomba cald. comb sólido Q10   Programa horario 5 K13   Válvula retorno acumul. Y15   Bomba interc. ext. solar K9   Elem. ctrl. solar acu K8   Elem. ctrl. solar piscina K18   Bomba piscina Q19   Bomba cascada Q25   Bomba transf. tanque Q11   Bomba mezcla ACS Q35   Bomba circ. interm. ACS Q33   Demanda calor K27   Bomba circ. calef. CC1 Q2   Bomba circ. calef. CC2 Q6   Actuador ACS Q3   Salida estado K35   Información estado K36   Compuerta humos K37   Desconexión ventilador K38	5890	P	Salida alarma K10
Salida de relé QX2 Ver parámetro en Salida de relé QX1 (nº de prog. 5890)	5891	P	Bomba circ. calef. CC1 Q2
Salida de relé QX3 Ver parámetro en Salida de relé QX1 (nº de prog. 5890)	5892	P	Actuador ACS Q3
Entrada sonda BX1 Ninguna   Sonda ACS B31   Sonda colector B6   Sonda circulación ACS B39   Sonda acumulador B4   Sonda acumulador B41   Sonda impulsión común B10   Sonda cald. comb sólido B22   Sonda carga ACS B36   Sonda acumulador B42   Sonda retorno común B73   Sonda retorno cascada B70   Sonda piscina B13   Sonda solar impulsión B63   Sonda solar retorno B64	5930	P	Sonda colector B6
Entrada sonda BX2 Ver parámetro en entrada sonda BX1 (nº de prog. 5930)	5931	P	Sonda ACS B31
Entrada sonda BX3 Ver parámetro en entrada sonda BX1 (nº de prog. 5930)	5932	P	Sonda acumulador B4
Entrada función H1 Ninguna   Cambio modo func. CC+ACS   Cambio modo func. ACS   Cambio modo func. CC   Cambio modo func. CC1   Cambio modo func. CC2   Cambio modo func. CC3   Bloqueo generación calor   Mensaje error/alarma   Demand consumidor VK1   Demand consumidor VK2   Liberar piscina fuente calor   Descarga exceso calor   Liberar piscina solar   Nivel operativo ACS   Nivel operativo CC1   Nivel operativo CC2   Nivel operativo CC3   Termostato ambiente CC1   Termostato ambiente CC2   Termostato ambiente CC3   Termostato ACS   Medición pulsos   Compr. bloq. comp. humos   Iniciar prevención   Demand consumidor VK1 10V   Demand consumidor VK2 10V   Salida preseleccionada 10V	5950	P	Ninguna
Tipo contacto H1 NC   NA	5951	P	NA
Valor tensión 1 H1	5953	I	0 V
Valor función 1 H1	5954	I	0
Valor tensión 2 H1	5955	I	10 V
Valor función 2 H1	5956	I	100

Función	N.º de prog.	Nivel de ajuste <sup>1)</sup>	Valor estándar
<b>Entrada función H4</b> Ninguna   Cambio modo func. CC+ACS   Cambio modo func. ACS   Cambio modo func CC   Cambio modo func. CC1   Cambio modo func. CC2   Cambio modo func. CC3   Bloqueo generación calor   Mensaje error/alarma   Demand consumidor VK1   Demand consumidor VK2   Liberar piscina fuente calor   Descarga exceso calor   Liberar piscina solar   Nivel operativo ACS   Nivel operativo CC1   Nivel operativo CC2   Nivel operativo CC3   Termostato ambiente CC1   Termostato ambiente CC2   Termostato ambiente CC3   Termostato ACS   Medición pulsos   Compr.bloq.comp.humos   Iniciar prevención   Medición frecuencia Hz	5970	P	Ninguna
<b>Tipo contacto H4</b> NC   NA	5971	P	NA
<b>Valor frecuencia 1 H4</b>	5973	I	0
<b>Valor función 1 H4</b>	5974	I	0
<b>Valor frecuencia 2 H4</b>	5975	I	0
<b>Valor función 2 H4</b>	5976	I	0
<b>Entrada función H5</b> Ninguna   Cambio modo func. CC+ACS   Cambio modo func. ACS   Cambio modo func CC   Cambio modo func. CC1   Cambio modo func. CC2   Cambio modo func. CC3   Bloqueo generación calor   Mensaje error/alarma   Demand consumidor VK1   Demand consumidor VK2   Liberar piscina fuente calor   Descarga exceso calor   Liberar piscina solar   Nivel operativo ACS   Nivel operativo CC1   Nivel operativo CC2   Nivel operativo CC3   Termostato ambiente CC1   Termostato ambiente CC2   Termostato ambiente CC3   Termostato ACS   Medición pulsos   Compr.bloq.comp.humos   Iniciar prevención	5977	P	Ninguna
<b>Tipo contacto H5</b> NC   NA	5978	P	NA
<b>Función módulo extensión 1</b> Ninguna   Multifuncional   Circuito calefacción 1   Circuito calefacción 2   Circuito calefacción 3   ACS solar   Ctrl Primar./Bomba sistema	6020	P	Circuito calefacción 2
<b>Función módulo extensión 2</b> Ver parámetro en módulo extensión 1 (nº de prog. 6020)	6021	P	Circuito calefacción 3
<b>Función módulo extensión 3</b> Ver parámetro en módulo extensión 1 (nº de prog. 6020)	6022	P	Ninguna
<b>Salida relé QX21 módulo 1</b> Ver parámetro en Salida de relé QX1 (nº de prog. 5890) excepto <i>Compr.bloq.comp.humos</i>	6030	P	Ninguna
<b>Salida relé QX22 módulo 1</b> Ver parámetro en Salida de relé QX1 (nº de prog. 5890) excepto <i>Compr.bloq.comp.humos</i>	6031	P	Ninguna
<b>Salida relé QX23 módulo 1</b> Ver parámetro en Salida de relé QX1 (nº de prog. 5890) excepto <i>Compr.bloq.comp.humos</i>	6032	P	Ninguna
<b>Salida relé QX21 módulo 2</b> Ver parámetro en Salida de relé QX1 (nº de prog. 5890) excepto <i>Compr.bloq.comp.humos</i>	6033	P	Ninguna
<b>Salida relé QX22 módulo 2</b> Ver parámetro en Salida de relé QX1 (nº de prog. 5890) excepto <i>Compr.bloq.comp.humos</i>	6034	P	Ninguna

# Programación








Función	N.º de prog.	Nivel de ajuste <sup>1)</sup>	Valor estándar
Salida relé QX23 módulo 2 Ver parámetro en Salida de relé QX1 (nº de prog. 5890) excepto <i>Compr.bloq.comp.humos</i>	6035	P	Ninguna
Salida relé QX21 módulo 3 Ver parámetro en Salida de relé QX1 (nº de prog. 5890) excepto <i>Compr.bloq.comp.humos</i>	6036	P	Ninguna
Salida relé QX22 módulo 3 Ver parámetro en Salida de relé QX1 (nº de prog. 5890) excepto <i>Compr.bloq.comp.humos</i>	6037	P	Ninguna
Salida relé QX23 módulo 3 Ver parámetro en Salida de relé QX1 (nº de prog. 5890) excepto <i>Compr.bloq.comp.humos</i>	6038	P	Ninguna
Entrada sonda BX21 módulo 1 Ver parámetro en entrada sonda BX1 (nº de prog. 5930)	6040	P	Ninguna
Entrada sonda BX22 módulo 1 Ver parámetro en entrada sonda BX1 (nº de prog. 5930)	6041	P	Ninguna
Entrada sonda BX21 módulo 2 Ver parámetro en entrada sonda BX1 (nº de prog. 5930)	6042	P	Ninguna
Entrada sonda BX22 módulo 2 Ver parámetro en entrada sonda BX1 (nº de prog. 5930)	6043	P	Ninguna
Entrada sonda BX21 módulo 3 Ver parámetro en entrada sonda BX1 (nº de prog. 5930)	6044	P	Ninguna
Entrada sonda BX22 módulo 3 Ver parámetro en entrada sonda BX1 (nº de prog. 5930)	6045	P	Ninguna
Entrada función H2 módulo 1 Ninguna   Cambio modo func. CC+ACS   Cambio modo func. ACS   Cambio modo func. CC   Cambio modo func. CC1   Cambio modo func. CC2   Cambio modo func. CC3   Bloqueo generación calor   Mensaje error/alarma   Demand consumidor VK1   Demand consumidor VK2   Liberar piscina fuente calor   Descarga exceso calor   Liberar piscina solar   Nivel operativo ACS   Nivel operativo CC1   Nivel operativo CC2   Nivel operativo CC3   Termostato ambiente CC1   Termostato ambiente CC2   Termostato ambiente CC3   Termostato ACS     Termostato límite CC   Iniciar prevención   Demand consumidor VK1 10V   Demand consumidor VK2 10V   Salida preseleccionada 10V	6046	P	Ninguna
Tipo contacto H2 módulo 1 NC   NA	6047	P	NA
Valor tensión 1 H2 módulo 1	6049	I	0 voltios
Valor función 1 H2 módulo 1	6050	I	0
Valor tensión 2 H2 módulo 1	6051	I	10 voltios
Valor función 2 H2 módulo 1	6052	I	1000
Entrada función H2 módulo 2 Ver parámetro en Entrada función H2 módulo 1 (nº de prog. 6046)	6054	P	Ninguna
Tipo contacto H2 módulo 2 NC   NA	6055	P	NA
Valor tensión 1 H2 módulo 2	6057	I	0 voltios
Valor función 1 H2 módulo 2	6058	I	0
Valor tensión 2 H2 módulo 2	6059	I	10 voltios






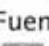


Función	N.º de prog.	Nivel de ajuste <sup>1)</sup>	Valor estándar
Valor función 2 H2 módulo 2	6060	I	1000
Entrada función H2 módulo 3 Ver parámetro en Entrada función H2 módulo 1 (nº de prog. 6046)	6062	P	Ninguna
Tipo contacto H2 módulo 3 NC   NA	6063	I	NA
Valor tensión 1 H2 módulo 3	6065	I	0 voltios
Valor función 1 H2 módulo 3	6066	I	0
Valor tensión 2 H2 módulo 3	6067	I	10 voltios
Valor función 2 H2 módulo 3	6068	I	1000
Salida PWM P1 Ninguna   Bomba caldera Q1   Actuador ACS Q3   Bomba circ. interm. ACS Q33   Bomba circ. calef. CC1 Q2   Bomba circ. calef. CC2 Q6   Bomba circ. calef. CC3 Q20   Bomba colector Q5   Bomba interc. ext. solar K9   Bomba acumulador solar K8   Bomba solar piscina K18	6085	I	Ninguna
Tipo sonda colector NTC   PT 1000	6097	I	NTC
Reajuste sonda colector	6098	I	0 °C
Reajuste sonda exterior	6100	I	0 °C
Const. tiempo edificio	6110	P	10 h
Compens. cons.central	6117	I	20 °C
Inst. protección antihielo Off   On	6120	I	On
Guardar sondas No   Sí	6200	P	No
Compr. no fuente calor 1	6212	I	-
Compr. no fuente calor 2	6213	I	-
Compr. no tanque	6215	I	-
Compr. no circs. calefac.	6217	I	-
Versión de software	6220	I	
<b>LPB</b>			
Dirección dispositivo	6600	P	1
Dirección segmento	6601	I	0
Función alimentación bus Off   Automático	6604	I	Automático
Estado alimentación bus Off   On	6605	I	
Mostrar mensajes sistema No   Sí	6610	I	Sí
Retardo alarma	6612	I	--- min
Funciones cambio acción Segmento   Sistema	6620	I	Sistema
Cambio régimen verano Localmente   Centralmente	6621	I	Localmente
Cambio modo funcionamiento Localmente   Centralmente	6623	I	Centralmente

# Programación

Función	N.º de prog.	Nivel de ajuste <sup>1)</sup>	Valor estándar
Bloq. man. generación calor Localmente   Segmento	6624	I	Localmente
Asignación ACS CCs locales   Todos CCs de segmento   Todos CCs de sistema	6625	I	Todos CCs de segmento
Modo reloj Autónomo   Esclavo sin ajuste remoto   Esclavo con ajuste remoto   Maestro	6640	P	Esclavo con ajuste remoto
Fuente temp. exterior	6650	I	
<b>Errores</b>			
Mensaje error	6700	U	
Código diagnóstico SW	6705	U	
Pos. bloq. fase contr. quemad.	6706	U	
Resetear relé alarma No   Sí	6710	P	No
Alarma temp. impulsión 1	6740	I	--- min
Alarma temp. impulsión 2	6741	I	--- min
Alarma temp. impulsión 3	6742	I	--- min
Alarma temperatura caldera	6743	I	--- min
Alarma carga ACS	6745	I	--- h
Histórico 1 - Fecha / Hora - Código error 1	6800	I	
Cód.diagnóstico SW 1 - Fase control quemador 1	6805	I	
Histórico 2 - Fecha / Hora - Código error 2	6810	I	
Cód.diagnóstico SW 2 - Fase control quemador 2	6815	I	
Histórico 3 - Fecha / Hora - Código error 3	6820	I	
Cód.diagnóstico SW 3 - Fase control quemador 3	6825	I	
.	.	.	.
.	.	.	.
.	.	.	.
.	.	.	.
Histórico 20 - Fecha / Hora - Código error 20	6990	I	
Cód.diagnóstico SW 20 - Fase control quemador 20	6995	I	
<b>Mantenimiento/servicio</b>			
Intervalo horas quemador	7040	I	--- h
Horas quemad. desde manten.	7041	I	0 h

Función	N.º de prog.	Nivel de ajuste <sup>1)</sup>	Valor estándar
Intervalo arranq. quemador	7042	I	---
Arranqs. quem. desde mant.	7043	I	0
Intervalo mantenimiento	7044	I	--- meses
Tiempo desde mantenimiento	7045	I	0 meses
Corr. ionización vel. ventil.	7050	I	0 rpm
Corriente ionización mensaje No   Sí	7051	I	No
Función limpieza chimenea Off   On	7130	U	Off
Control manual Off   On	7140	U	Off
Función parada controlador Off   On	7143	I	Off
Consigna paro controlador	7145	I	
Teléfono atención cliente	7170	P	---
Pos. memoria Pstick	7250	I	0
Comando Pstick Sin operación   Lectura de stick   Escribir en stick	7252	I	Sin operación
Progreso Pstick	7253	I	0%
<b>Test entrada/salida</b>			
Test relé Sin test   Todo apagado   Salida de relé QX1   Salida de relé QX2   Salida de relé QX3   Salida de relé QX21 módulo 1   Salida de relé QX22 módulo 1   Salida de relé QX23 módulo 1   Salida de relé QX21 módulo 2   Salida de relé QX22 módulo 2   Salida de relé QX23 módulo 2   Salida de relé QX21 módulo 3   Salida de relé QX22 módulo 3   Salida de relé QX23 módulo 3	7700	P	Sin test
Temp. exterior B9	7730	P	
Temperatura ACS B3/B38	7750	P	
Temp. caldera B2	7760	P	
Temperatura sonda BX1	7820	P	
Temperatura sonda BX2	7821	P	
Temperatura sonda BX3	7822	P	
Temp. sonda BX21 módulo 1	7830	P	
Temp. sonda BX22 módulo 1	7831	P	
Temp. sonda BX21 módulo 2	7832	P	
Temp. sonda BX22 módulo 2	7833	P	
Temp. sonda BX21 módulo 3	7834	P	
Temp. sonda BX22 módulo 3	7835	P	
Señal tensión H2	7840	P	
Estado contacto H2 Abierto   Cerrado	7841	P	
Señal tensión H2 módulo 1	7845	P	
Estado contacto H2 módulo 1 Abierto   Cerrado	7846	P	

Función	N.º de prog.	Nivel de ajuste <sup>1)</sup>	Valor estándar
Señal tensión H2 módulo 2	7848	P	
Estado contacto H2 módulo 2 Abierto   Cerrado	7849	P	
Señal tensión H2 módulo 3	7851	P	
Estado contacto H2 módulo 3 Abierto   Cerrado	7852	P	
Estado contacto H4 Abierto   Cerrado	7860	P	
Frecuencia H4	7862	P	
Estado contacto H5 Abierto   Cerrado	7865	P	
Estado contacto H6 Abierto   Cerrado	7872	P	
<b>Estado</b>			
Estado circ. calef. 1	8000	P	
Estado circ. calef. 2	8001	P	
Estado circ. calef. 3	8002	P	
Estado ACS	8003	P	
Estado de la caldera	8005	P	
Estado solar	8007	P	
Estado caldera leña	8008	P	
Estado quemadores	8009	P	
Estado acumulador intermedio	8010	P	
Estado piscina	8011	P	
<b>Cascada diagnósticos</b>			
Fuente prioridad/estado 1 Ausente   Defectuoso   Control manual activo   Bloqueo gener. calor act.   Func.limpieza chim. activa   No disponible temporalmente   Lim. temp. exterior act.   No liberado   Liberado	8100	P	
Fuente prioridad/estado 2  Ver parámetro en Fuente prioridad/estado 1 (nº de prog. 8100)	8102	P	
Fuente prioridad/estado 3  Ver parámetro en Fuente prioridad/estado 1 (nº de prog. 8100)	8104	P	
Fuente prioridad/estado 4  Ver parámetro en Fuente prioridad/estado 1 (nº de prog. 8100)	8106	P	
Fuente prioridad/estado 5  Ver parámetro en Fuente prioridad/estado 1 (nº de prog. 8100)	8108	P	
Fuente prioridad/estado 6  Ver parámetro en Fuente prioridad/estado 1 (nº de prog. 8100)	8110	P	
Fuente prioridad/estado 7  Ver parámetro en Fuente prioridad/estado 1 (nº de prog. 8100)	8112	P	
Fuente prioridad/estado 8  Ver parámetro en Fuente prioridad/estado 1 (nº de prog. 8100)	8114	P	

Función	N.º de prog.	Nivel de ajuste <sup>1)</sup>	Valor estándar
Fuente prioridad/estado 9  Ver parámetro en Fuente prioridad/estado 1 (nº de prog. 8100)	8116	P	
Fuente prioridad/estado 10  Ver parámetro en Fuente prioridad/estado 1 (nº de prog. 8100)	8118	P	
Fuente prioridad/estado 11  Ver parámetro en Fuente prioridad/estado 1 (nº de prog. 8100)	8120	P	
Fuente prioridad/estado 12  Ver parámetro en Fuente prioridad/estado 1 (nº de prog. 8100)	8122	P	
Fuente prioridad/estado 13  Ver parámetro en Fuente prioridad/estado 1 (nº de prog. 8100)	8124	P	
Fuente prioridad/estado 14  Ver parámetro en Fuente prioridad/estado 1 (nº de prog. 8100)	8126	P	
Fuente prioridad/estado 15  Ver parámetro en Fuente prioridad/estado 1 (nº de prog. 8100)	8128	P	
Fuente prioridad/estado 16  Ver parámetro en Fuente prioridad/estado 1 (nº de prog. 8100)	8130	P	
Temp. impulsión cascada	8138	P	
Consigna tem. impul. cascada	8139	P	
Temp. retorno cascada	8140	P	
Consigna temp. retorno casc.	8141	P	
Cambio sec. Fuente actual	8150	P	
<b>Diagnósticos fuente calor</b>			
Bomba caldera Q1	8304	I	
Velocidad bomba caldera	8308	I	
Temp. caldera	8310	P	
Consigna caldera			
Punto conmutación caldera	8312	P	
Temp. retorno caldera	8314	P	
Velocidad ventilador	8323	P	
Consigna ventilador	8324	P	
Control actual ventilad.	8325	P	
Modulación quemador	8326	P	
Corriente ionización	8329	P	
Horas func. 1ª etapa	8330	U	
Iniciar contad. 1ª etapa	8331	P	
H.func. modo calefacción	8338	U	
H.funcionamiento ACS	8339	U	
Número de fase actual	8390	I	
Bomba colector 1	8499	P	
Elem. ctrl. solar acumulador	8501	I	

# Programación

Función	N.º de prog.	Nivel de ajuste <sup>1)</sup>	Valor estándar
Elem. ctrl. solar piscina	8502	I	
Temperatura colector 1	8510	P	
Máx. temperatura colector 1	8511	P	
Mín. temperatura colector 1	8512	P	
dt colector 1/ACS	8513	P	
dt colector 1/reserva	8514	P	
dt colector 1/piscina	8515	P	
Temp. impulsión solar	8519	I	
Temp. retorno solar	8520	I	
Produc. diaria energ. solar	8526	U	
Producción total energ.solar	8527	U	
Hours run solar yield	8530	U	
Hours run collect overtemp	8531	I	
Horas func. bomba colector	8532	U	
Temp. caldera madera	8560	P	
Horas func. caldera madera	8570	P	
<b>Diagnóstico consumidores</b>			
Temp. exterior	8700	U	
Mín. temp. exterior	8701	U	
Máx. temp. exterior	8702	U	
Temp. exterior atenuada	8703	I	
Temp. exterior compuesta	8704	I	
Bomba circuito calefacción 1 Off   On	8730	P	
Válv mezcl circ calor 1 ab Off   On	8731	P	
Válv mezcl circ calor 1 cerr Off   On	8732	P	
Circ. calef. velocidad bomba1	8735	P	
Temperatura ambiente 1	8740	P	
Consigna ambiente 1		P	
Temp. impulsión 1	8743	P	
Consigna temp. impulsión 1	8		
Termostato ambiente 1 Sin demanda   Demanda	8749	P	
Bomba circuito calefacción 2 Off   On	8760	P	
Válv mezcl circ calor 2 ab Off   On	8761	P	
Válv mezcl circ calor 2 cerr Off   On	8762	P	
Circ. calef. velocidad bomba 2	8765	P	
Temperatura ambiente 2	8770	P	
Consigna ambiente 2			

Función	N.º de prog.	Nivel de ajuste <sup>1)</sup>	Valor estándar
Temp. impulsión 2	8773	P	
Consigna temp. impulsión 2			
Termostato ambiente 2 Sin demanda   Demanda	8779	P	
Bomba circuito calefacción 3 Off   On	8790	P	
Válv mezcl circ calor 3 ab Off   On	8791	P	
Válv mezcl circ calor 3 cerr Off   On	8792	P	
Circ. calef. velocidad bomba 3	8795	P	
Temperatura ambiente 3	8800	P	
Consigna ambiente 3			
Temp. impulsión 3	8804	P	
Consigna temp. impulsión 3			
Termostato ambiente 3 Sin demanda   Demanda	8809	P	
Bomba ACS Off   On	8820	P	
Vel. bomba ACS	8825	I	
Velocidad bomba interm. ACS	8826	I	
Temperatura ACS 1	8830	P	
Consigna temp. ACS		P	
Temperatura ACS 2	8832	P	
Temp.circulación ACS	8835	I	
Temp. carga ACS	8836	I	
Consigna temp. impulsión CC1	8875	P	
Consigna temp. impulsión CC2	8885	P	
Consigna temp. impulsión CC3	8895	P	
Temp. piscina	8900	P	
Consigna piscina	8901	P	
Temp. controlador primario	8930	I	
Cons. controlador primario	8931	I	
Temp. impulsión común	8950	I	
Cons. temp. impulsión común	8951	I	
Temp. retorno común	8952	I	
Consigna salida común	8962	I	
Temp. acumulador 1	8980	P	
Consigna acumulador	8981	P	
Temp. acumulador 2	8982	P	
Temp. acumulador 3	8983	P	
Salida de relé QX1 Off   On	9031	P	

# Programación

Función	N.º de prog.	Nivel de ajuste <sup>1)</sup>	Valor estándar
Salida de relé QX2 Off   On	9032	P	
Salida de relé QX3 Off   On	9033	P	
Salida relé QX21 módulo 1 Off   On	9050	P	
Salida relé QX22 módulo 1 Off   On	9051	P	
Salida relé QX23 módulo 1 Off   On	9052	P	
Salida relé QX21 módulo 2 Off   On	9053	P	
Salida relé QX22 módulo 2 Off   On	9054	P	
Salida relé QX23 módulo 2 Off   On	9055	P	
Salida relé QX21 módulo 3 Off   On	9056	P	
Salida relé QX22 módulo 3 Off   On	9057	P	
Salida relé QX23 módulo 3 Off   On	9058	P	
<b>Control del quemador</b>			
Tiempo prepurga	9500	I	20 s
Pot. nom. prepurga	9504	I	Power HT 1.230 : 77,1 kW
			Power HT 1.280 : 97,7 kW
			Power HT 1.320 :103,9 kW
Pot. nom. encendido	9512	I	Power HT 1.230 : 77,1 kW
			Power HT 1.280 : 97,7 kW
			Power HT 1.320 :103,9 kW
Pot. nom. carga parcial	9524	I	Power HT 1.230 : 35 kW
			Power HT 1.280 : 42 kW
			Power HT 1.320 : 48 kW
Pot. nom. plena carga	9529	I	Power HT 1.230 : 215 kW
			Power HT 1.280 : 260 kW
			Power HT 1.320 : 300 kW
Tiempo postpurga	9540	I	5 s

Función	N.º de prog.	Nivel de ajuste <sup>1)</sup>	Valor estándar
Salida vent./pendiente veloc.	9626	I	Power HT 1.230 : 26,4 Power HT 1.280 : 21,5 Power HT 1.320 : 19,9
Salida vent./veloc. sección Y	9627	I	Power HT 1.230: 464,4  Power HT 1.280 : 398,4  Power HT 1.320 : 431,7

## Info



La visualización de valores informativos dependerá del estado de servicio.

Mensaje de error  
Mensaje mantenimiento  
Control manual consigna  
Consigna paro controlador  
Temp. caldera  
Estado circ. calef. 1  
Estado circ. calef. 2  
Estado circ. calef. 3  
Estado ACS  
Estado caldera  
Estado solar  
Estado caldera madera  
Estado acumulador  
Estado piscina  
Año  
Fecha  
Hora  
Teléfono atención cliente

<sup>1)</sup> U = Usuario final; P = Puesta en marcha; I = Ingeniería



**Nota:** Los parámetros con los números de programa 1- 54 son parámetros individuales del panel de control y de la unidad ambiente, por lo que pueden configurarse de distinta forma en los dos aparatos. Todos los parámetros a partir del número de programa 500 están guardados en el regulador y, por tanto, son idénticos. El valor modificado en último lugar es el valor válido.

## 8.4 Explicaciones acerca de la lista de parámetros

A continuación se explican los diferentes parámetros.

### Hora y fecha

Hora y fecha  
(1 -3)

La regulación posee un reloj anual con posibilidades de ajuste para la hora, día/mes y año. Para garantizar que los programas de calefacción funcionan según la programación previamente realizada, en primer lugar se deben ajustar correctamente la hora y la fecha.

# Programación

Horario de verano  
(5 - 6)

En el n.º de prog. 5 puede ajustarse el inicio del horario de verano; en el n.º de prog. 6 se determina el fin del horario de verano. El cambio de hora se realiza el domingo según la fecha ajustada.

## Unidad de mando

Idioma  
(20)

En el n.º de prog. 20 puede modificarse el idioma del menú.

Info  
(22)

*Temporalmente:* tras 8 min desaparece el mensaje de información y aparece la pantalla principal.

*Permanentemente:* el mensaje de información se visualiza de forma permanente después de activarlo con la tecla de información.

Contraste de pantalla  
(25)

En el n.º de prog. 25 puede ajustarse el contraste de la pantalla

Bloqueo de operación  
(26)

Si el bloqueo está activado, están bloqueados los siguientes elementos de mando:

- Las teclas de modo de servicio para el Modo calefacción y el Modo ACS
- El mando giratorio (consigna confort de la temperatura ambiente)
- El botón de ocupación (sólo unidad ambiente)

Bloqueo de programación  
(27)

Si el bloqueo está activado podrán visualizarse los parámetros, pero no se podrán modificar.

- Anulación temporal:  
Pulsar como mínimo 3 segundos las teclas OK y ESC simultáneamente. Después de salir del nivel de programación volverá a activarse el bloqueo.
- Anulación permanente:  
En primer lugar realizar la anulación temporal y, a continuación, poner el n.º de prog. 27 en "Off".

Unidades  
(29)

En el n.º de prog. 29 puede elegirse entre unidades del sistema internacional (°C, bar) y unidades estadounidenses (°F, PSI).

Guardar config. básica Panel  
de control  
(30)

Los datos de la regulación se guardan en la unidad ambiente (sólo disponible para unidad ambiente).



**¡Atención!** Se sobrescribirán los datos de la unidad ambiente. De este modo puede guardarse la programación personalizada de la regulación en la unidad ambiente.

Activar config. básica Panel  
de control  
(31)

Los datos del panel de control y de la unidad ambiente se guardan en la regulación.



**¡Atención!** Se sobrescribirán los datos de la regulación. La configuración de fábrica se guarda en el panel de control.

- Activar el núm. de prog. 31 en la *Sección del operador* (panel de control): se restablecen los **ajustes de fábrica** en la regulación.
- Activar el núm. de prog. 31 en la *unidad de ambiente*: la programación individual de la unidad ambiente se guarda en la regulación.

Usado como (40)	<ul style="list-style-type: none"> <li>- <i>Unidad de ambiente 1/2/3</i>: con este ajuste se determina para qué circuito de calefacción debe utilizarse la unidad ambiente en la que se realiza este ajuste. Si se selecciona <b>unidad de ambiente 1</b> pueden asignarse a la unidad ambiente otros circuitos de calefacción en el núm. de prog. 42, mientras que si se selecciona <b>unidad de ambiente 2/3</b> sólo puede operarse el respectivo circuito de calefacción.</li> <li>- <i>Unidad operadora</i>: este ajuste está previsto exclusivamente para el manejo, sin funciones de ambiente, y no se necesita en relación con este regulador.</li> <li>- <i>Unidad de servicio</i>: este ajuste sirve, p. ej., para asegurar o guardar configuraciones del regulador.</li> </ul>
Asignación unid. ambiente 1 (42)	Si ha elegido la configuración <b>Unidad ambiente 1</b> (n.º de prog. 40) en la unidad ambiente, deberán definirse en el n.º de prog. 42 los circuitos de calefacción asignados a la unidad ambiente 1.
Operación HC2/HC3/P (44, 46)	Al seleccionar <b>Unidad ambiente 1</b> o <b>Sección del operador</b> (n.º de prog. 40), en el n.º de prog. 44 o en el 46 deberá determinarse si los circuitos de calefacción HC2 y HC3/P deben controlarse con el panel de control junto con el circuito de calefacción 1 o independientemente de éste.
Botón ocupación unidad 1 (47)	<p>En el n.º de prog. 47 puede elegirse la asignación de la unidad ambiente 1 a los circuitos de calefacción.</p> <p><i>Solo circuito calefacción 1</i>: La temperatura programada sólo se envía al circuito de calefacción 1.</p> <p><i>Para todos los circ cal asig</i>: La temperatura programada se envía a todos los circuitos de calefacción asignados en el n.º de prog. 42.</p>
Botón ocupación aparato 1 (48)	<p>En el n.º de prog. 48 puede elegirse la asignación del botón ocupación.</p> <p><i>Ninguna</i>: La pulsación del botón ocupación no tiene ningún efecto en los circuitos de calefacción.</p> <p><i>Solo Circuito calefacción 1</i>: El botón ocupación sólo influye en el circuito de calefacción 1.</p> <p><i>Para todos los circ cal asig</i>: El botón ocupación actúa sobre todos los circuitos de calefacción asignados en el n.º de prog. 42.</p>
Reajuste sonda ambiente (54)	En el n.º de programa 54 puede corregirse la indicación de temperatura del valor emitido por la sonda ambiente.
Versión de software (70)	Visualización de la versión de software actual.



### Funcionamiento inalámbrico

Encontrará información más detallada en el manual de montaje y de configuración de la unidad ambiente RGTF.

Lista de aparatos (130 a 138)

En el n.º de prog. 130 a 138 se visualizará el estado actual del aparato correspondiente.

Borrar todos los equipos (140)

En el n.º de prog. 140 se guardarán las conexiones por radio para todos los aparatos.

## Programas horarios



**Nota:** Los programas horarios 1 y 2 están siempre asignados a los circuitos de calefacción correspondientes (1 y 2) y sólo se visualizan si estos circuitos de calefacción existen y están conectados en el menú **Configuración** (núm. de prog. 5710 y 5715).

El programa horario 3 se visualiza siempre y puede utilizarse, en función de la configuración, para el circuito de calefacción 3, para el ACS y para la bomba de circulación.

El programa horario 4 se visualiza siempre y puede utilizarse, en función de la configuración, para el ACS y para la bomba de circulación.

El programa horario 5 no está asignado a ninguna función y puede utilizarse libremente para cualquier aplicación a través de la salida QX.

Preselección  
(500, 520, 540, 560, 600)

Selección de los días de la semana o grupos de días. Los grupos de días (lu-do, lu-vi y sá-do) facilitan la tarea de configuración. Los horarios ajustados en los grupos de días se copian a los días individuales, donde podrán volver a modificarse a discreción.

El programa de calefacción se rige por los horarios ajustados en los días individuales.



**Nota:** Al modificar una hora en un grupo de días, el sistema adopta automáticamente las 3 fases de conexión/desconexión del grupo de días.

Para seleccionar grupos de días (lu-do, lu-vi o sá-do), debe girar el botón hacia la izquierda; para seleccionar días individuales (lu, ma, mi, ju, vi, sá, do), debe girarlo hacia la derecha.

Fases de calefacción  
(501 a 506, 521 a 526, 541 a 546, 561 a 566, 601 a 606)

Por cada circuito de calefacción pueden configurarse hasta 3 fases de calefacción que estén activadas los días ajustados en la **preselección** (nº de prog. 500, 520, 540, 560, 600). En las fases de calefacción se calienta hasta la consigna confort configurada. Fuera de las fases de calefacción se calienta hasta la consigna reducida.



**Nota:** Los programas horarios sólo se activan en el modo operativo "Automático".

Clonar  
(515, 535, 555, 575, 615)

El programa horario de un día puede copiarse y asignarse a otro día o a varios días.



**Nota:** No es posible copiar grupos de días.

Valores estándar  
(516, 536, 556, 576, 616)

Configuración de los valores estándar indicados en la tabla de ajustes.

## Programas de vacaciones

Mediante el programa de vacaciones puede configurarse el modo de funcionamiento de los circuitos de calefacción durante un periodo de vacaciones determinado.

Preselección  
(641, 651, 661)

Con esta preselección pueden seleccionarse hasta 8 periodos de vacaciones.

Inicio de las vacaciones  
(642, 652, 662)

Introducción del inicio de las vacaciones.

Fin de las vacaciones  
(643, 653, 663)

Introducción del fin de las vacaciones.

Nivel operativo  
(648, 658, 668)

Selección del modo de funcionamiento (consigna reducida o prot. antiheladas) para el programa de vacaciones.



**Nota:** Un periodo de vacaciones termina siempre el último día a las 00:00 horas. Los programas de vacaciones sólo se activan en el modo de servicio "Control automático".

Consigna confort  
(710, 1010, 1310)

### Circuitos de calefacción

Ajuste de la consigna de confort en las fases de calefacción. Sin sonda de ambiente o con la influencia ambiente desconectada (núm. de prog. 750, 1050, 1350), este valor sirve para calcular la temperatura de impulsión para alcanzar teóricamente la temperatura ambiente ajustada.

Consigna reducida  
(712, 1012, 1312)

Ajuste de la temperatura ambiente deseada durante la fase de reducción de la calefacción. Sin sonda de ambiente o con la influencia ambiente desconectada (núm. de prog. 750, 1050, 1350), este valor sirve para calcular la temperatura de impulsión para alcanzar teóricamente la temperatura ambiente ajustada.

Consigna prot. antihielo  
(714, 1014, 1314)

Ajuste de la temperatura ambiente deseada durante el modo de protección antihielo. Sin sonda de ambiente o con la influencia ambiente desconectada (núm. de prog. 750, 1050, 1350), este valor sirve para calcular la temperatura de impulsión para alcanzar teóricamente la temperatura ambiente ajustada. El circuito de calefacción permanece desconectado hasta que la temperatura de impulsión descienda lo suficiente para que la temperatura ambiente quede por debajo de la temperatura de protección antihielo.

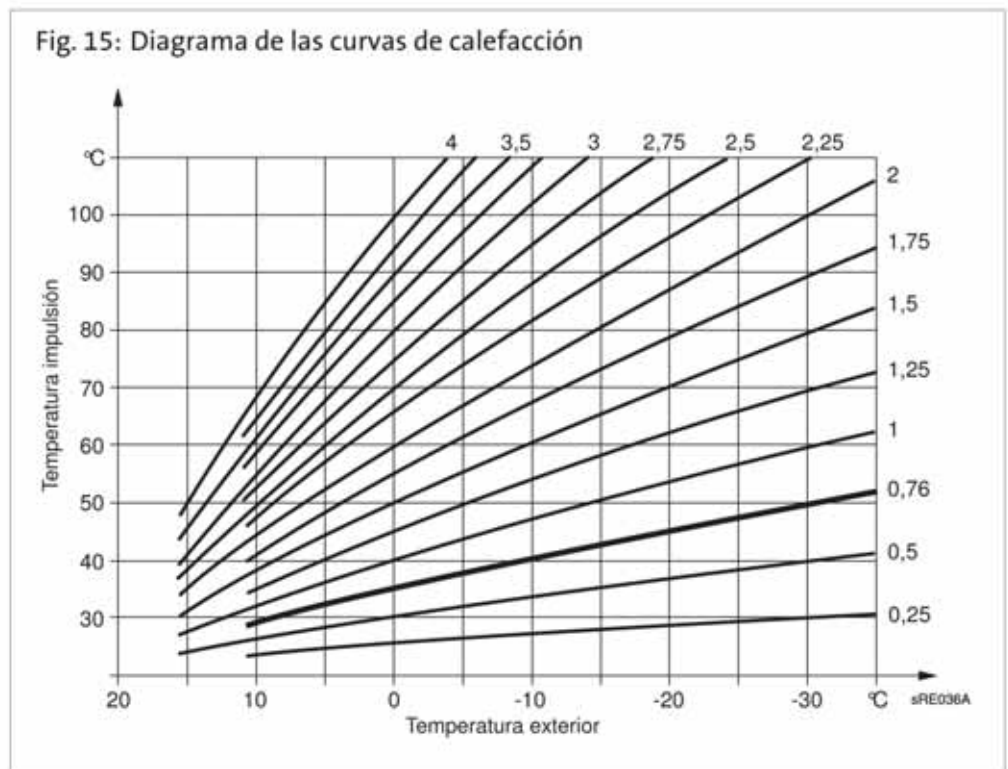
Pendiente curva calefacción  
(720, 1020, 1320)

Con la ayuda de la curva de calefacción se forma el valor de consigna de la temperatura de impulsión, que se utiliza para la regulación del circuito de calefacción mediante la temperatura exterior. La pendiente indica cuánto se modifica la temperatura de impulsión si cambia la temperatura exterior.

### Cálculo de la pendiente de la curva de calefacción

Anotar en el diagrama la temperatura exterior más baja calculada según la zona climática (p. ej., -12 °C en Fráncfort) (ver Fig. 15) (p. ej. línea vertical a -12 °C). Anotar la temperatura de impulsión máxima del circuito de calefacción con la que se calcule que se alcanzarán 20 °C de temperatura ambiente con -12 °C de temperatura exterior (p. ej., línea horizontal a 60 °C). El punto de intersección entre ambas líneas da como resultado el valor de la pendiente de calefacción.

Fig. 15: Diagrama de las curvas de calefacción



Desplazamiento curva calef.  
(721, 1021,1321)

Corrección de la pendiente mediante desplazamiento paralelo en caso de temperatura ambiente demasiado elevada o demasiado baja.

Adaptación curva calefac.  
(726, 1026, 1326)

Ajuste automático de la curva de calefacción a las condiciones actuales, de modo que se suprime la corrección de la pendiente de la curva de calefacción.

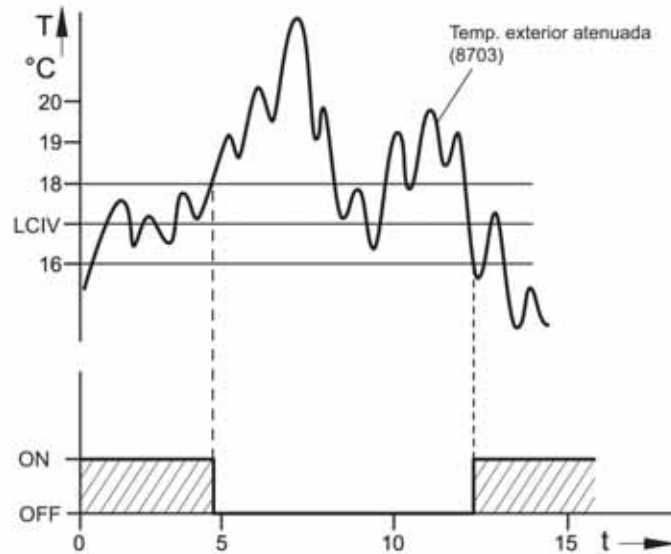


Para permitir el ajuste automático de la pendiente deberá estar conectada una sonda de ambiente. El valor para la influencia ambiente (ver n.º de prog. 750, 1050, 1350) debe situarse entre 1% y 99%. En caso de que en el emplazamiento (lugar de montaje de la sonda de ambiente) haya válvulas de radiador, éstas deberán abrirse completamente.

Límite calefacción inv./ verano  
(730, 1030, 1330)

Tan pronto como el promedio de la temperatura exterior de las últimas 24 horas aumente 1 °C por encima del valor aquí ajustado, el circuito de calefacción conmuta a modo verano. Tan pronto como el promedio de la temperatura exterior de las últimas 24 horas descienda 1 °C por debajo del valor aquí ajustado, el circuito de calefacción conmuta de nuevo a modo invierno.

Fig. 16: Límite calefacción inv./ verano



SWHG Límite calefacción inv./ verano  
 T Temperatura  
 t Tiempo

Límite calefacción 24 horas  
 (732, 1032, 1332)

La función Límite calefacción 24 horas desconecta el circuito de calefacción si la temperatura exterior actual aumenta hasta la diferencia aquí ajustada al nivel operativo actual (consigna reducida o confort). La calefacción se conecta de nuevo cuando la temperatura exterior actual disminuya nuevamente por debajo de la diferencia menos 1 °C.



En los modos operativos **Confort continuo** y **Reducido continuo** esta función no está activada.

Límites de la consigna de temp. de impulsión  
 Mínimo  
 (740, 1040, 1340)  
 Máximo  
 (741, 1041, 1341)

Regulación de un margen para el valor de consigna de impulsión. Si el valor de consigna de la temperatura de impulsión alcanza alguno de los valores límite, la temperatura de impulsión no sobrepasará el valor límite correspondiente al producirse una demanda de calor mayor ni se quedará por debajo al producirse una demanda de calor menor.

Cons. temp. impulsión termostato ambiente  
 (742, 1042, 1342)

En caso de funcionamiento con termostato ambiente se aplica la consigna de impulsión ajustada aquí. Con la configuración - - °C, la consigna de impulsión se calcula a partir de la temperatura exterior y de la curva de calefacción.

## Influencia ambiente (750, 1050, 1350)



La temperatura de impulsión se calcula mediante la curva de calefacción dependiendo de la temperatura exterior. Este modo de control requiere que la curva de calefacción esté correctamente ajustada, ya que, en esta configuración, el sistema de control no tiene en cuenta ninguna temperatura ambiente.

**Nota:** Sin embargo, si está conectada una unidad ambiente RGT/RGTF o RGB y la configuración "influencia ambiente" se ajusta entre 1 y 99%, se registra la desviación de la temperatura ambiente respecto al valor de consigna y se tiene en cuenta durante la regulación de la temperatura. De este modo puede tenerse en cuenta el calor externo generado y es posible conseguir una temperatura ambiente más constante. La influencia de la desviación puede ajustarse porcentualmente. Cuanto mejor sea el lugar de emplazamiento (temperatura ambiente auténtica, lugar de montaje correcto, etc.), mayor podrá ser el ajuste del valor y mejor se podrá tener en cuenta la temperatura ambiente.



### ¡Atención! Abrir las válvulas de radiadores

En caso de que en el emplazamiento (lugar de montaje de la sonda de ambiente) haya válvulas de radiador, éstas deberán abrirse completamente.

- Configuración para servicio en función de la temperatura exterior con influencia ambiente: 1% - 99%
- Configuración para servicio sólo en función de la temperatura exterior: - - -%
- Configuración para servicio sólo en función de la temperatura ambiente: 100%

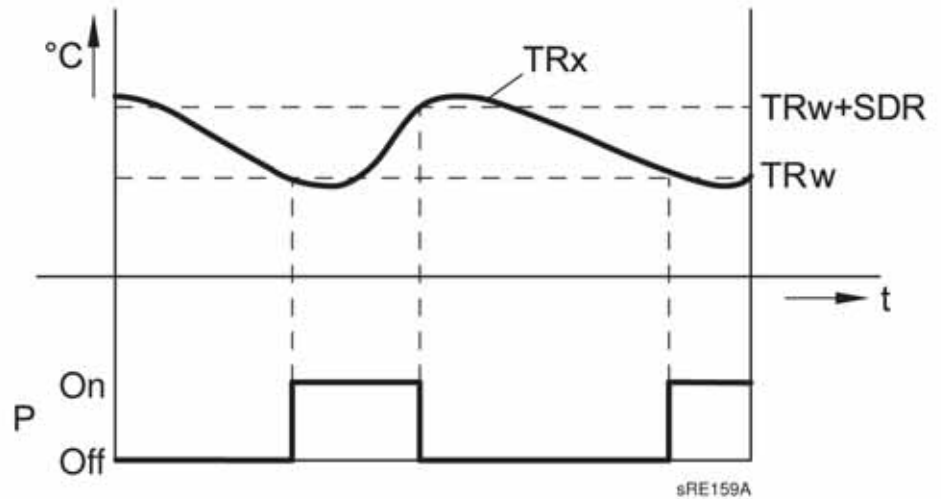
## Limitación temp. ambiente (760, 1060, 1360)



Mediante el diferencial de conmutación aquí configurado se conecta o desconecta la bomba del circuito de calefacción dependiendo de la temperatura ambiente. El punto de desconexión de la bomba se ajusta como diferencia respecto a la consigna ambiente ajustada. El punto de conexión de la bomba se encuentra en la consigna ambiente configurada. Esta función es posible sólo con la unidad ambiente RGT/ RGTF o RGB y con la influencia ambiente activa.

Para ello debe haberse conectado una sonda de ambiente.

Fig. 17: Limitación temp. ambiente

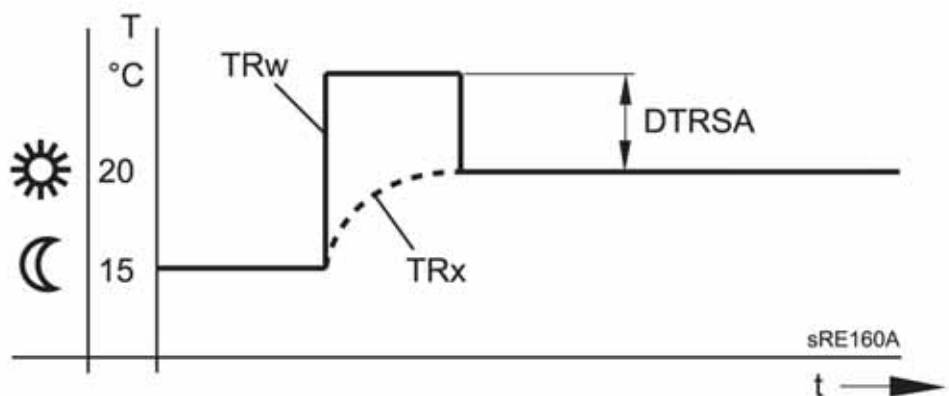


TRx	Valor real temperatura ambiente
TRw	Consigna temperatura ambiente
SDR	Diferencia de conmutación ambiente
P	Bomba
t	Tiempo

Calefacción acelerada (770, 1070, 1370)

La calefacción acelerada se activa cuando el valor de consigna ambiente del modo de protección o modo reducido conmuta a modo de confort. Durante la calefacción acelerada aumenta el valor de consigna ambiente en un valor igual al aquí ajustado. De este modo se consigue que la temperatura ambiente real aumente en un tiempo breve al nuevo valor de consigna. La calefacción acelerada finaliza cuando la temperatura ambiente medida con una unidad ambiente RGT/RGTF o RGB (accesorio) haya aumentado a 0,25 °C por debajo de la consigna de confort. Sin sonda ambiente o sin influencia ambiente la calefacción acelerada se lleva a cabo mediante un cálculo interno. Debido a que el valor de consigna ambiente sirve como base, la duración de la calefacción acelerada y el efecto sobre la temperatura de impulsión tienen efectos diferentes según la temperatura exterior.

Fig. 18: Calefacción acelerada



TRw	Consigna temperatura ambiente
TRx	Valor real temperatura ambiente
DTRSA	Incremento valor de consigna temperatura ambiente

## Reducción acelerada (780, 1080, 1380)

La reducción acelerada se activa si el valor de consigna ambiente del nivel de confort conmuta a otro nivel operativo (opcionalmente modo reducido o modo de protección). Durante la reducción acelerada se desconecta la bomba del circuito de calefacción y, en caso de circuitos mezcladores, se cierra la válvula mezcladora. Durante la reducción acelerada no se envía ninguna demanda de calor al generador.

La reducción acelerada es posible con o sin sonda ambiente: con sonda ambiente la función desconecta el circuito de calefacción hasta que la temperatura ambiente haya bajado hasta la consigna reducida o la consigna de protección antihielo. Si la temperatura ambiente ha bajado hasta la consigna reducida o la consigna de protección antihielo, la bomba del circuito de calefacción se conecta de nuevo y se abre la válvula mezcladora. Sin sonda ambiente, la reducción acelerada desconecta la calefacción dependiendo de la temperatura exterior y de la constante de tiempo del edificio (núm. de prog. 6110) hasta que la temperatura haya bajado teóricamente a la consigna reducida o a la consigna de protección antihielo.

Duración de la reducción acelerada al bajar 2 °C en horas:  
(p.ej. Consigna confort = 20 °C, Consigna reducida = 18 °C)

Temperatura exterior mixto:	Constante de tiempo del edificio (configuración, n.º de prog. 6110)						
	0 horas	2 horas	5 horas	10 horas	15 horas	20 horas	50 horas
15 °C	0	3,1	7,7	15,3	23		
10 °C	0	1,3	3,3	6,7	10	13,4	
5 °C	0	0,9	2,1	4,3	6,4	8,6	21,5
0 °C	0	0,6	1,6	3,2	4,7	6,3	15,8
-5 °C	0	0,5	1,3	2,5	3,8	5	12,5
-10 °C	0	0,4	1	2,1	3,1	4,1	10,3
-15 °C	0	0,4	0,9	1,8	2,6	3,5	8,8
-20 °C	0	0,3	0,8	1,5	2,3	3,1	7,7

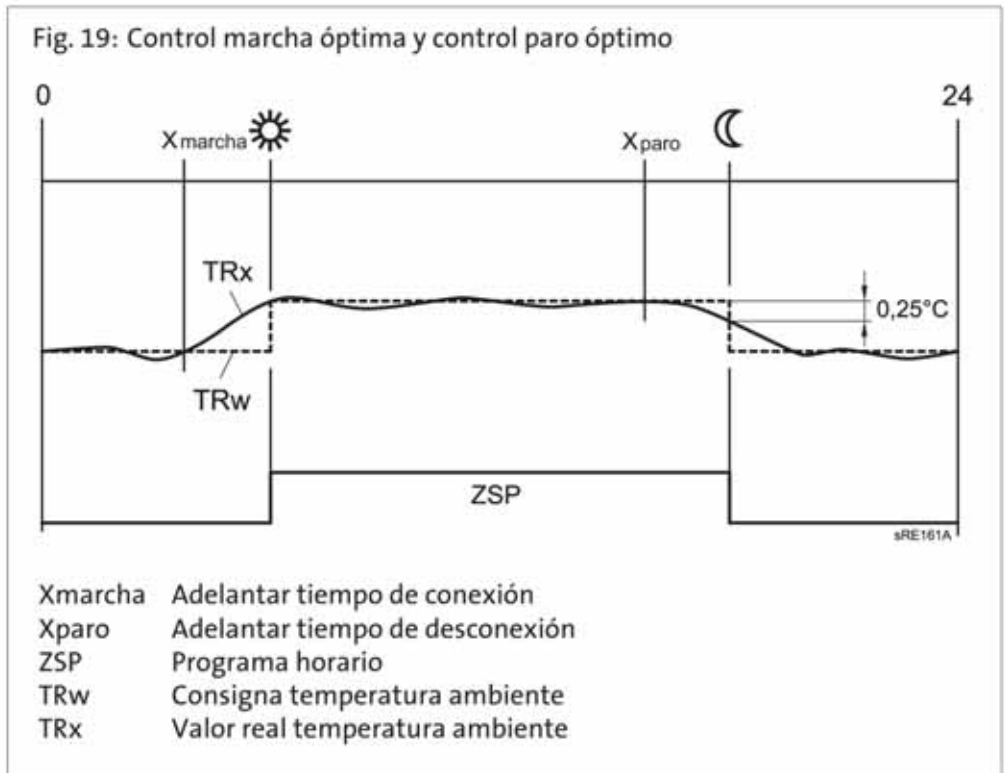
Duración de la reducción acelerada al bajar 4 °C en horas:

Temperatura exterior mixto:	Constante de tiempo del edificio (configuración, n.º de prog. 6110)						
	0 horas	2 horas	5 horas	10 horas	15 horas	20 horas	50 horas
15 °C	0	9,7	24,1				
10 °C	0	3,1	7,7	15,3	23		
5 °C	0	1,9	4,7	9,3	14	18,6	
0 °C	0	1,3	3,3	6,7	10	13,4	
-5 °C	0	1	2,6	5,2	7,8	10,5	26,2
-10 °C	0	0,9	2,1	4,3	6,4	8,6	21,5
-15 °C	0	0,7	1,8	3,6	5,5	7,3	18,2
-20 °C	0	0,6	1,6	3,2	4,7	6,3	15,8

Máx control marcha óptima  
(790, 1090, 1390)  
Máx control parada óptima  
(791, 1091, 1391)

La optimización del tiempo de conexión y desconexión es una función temporal y es posible con o sin unidad ambiente. Con unidad ambiente, la conmutación del nivel operativo se anticipa respecto del momento programado, de modo que se tenga en cuenta la dinámica del edificio (tiempo de calentamiento y enfriamiento). De este modo se logra el nivel de temperatura deseado exactamente en el momento programado. Si no es así (demasiado pronto o muy tarde), se calcula un nuevo momento de conmutación que se aplicará la próxima vez.

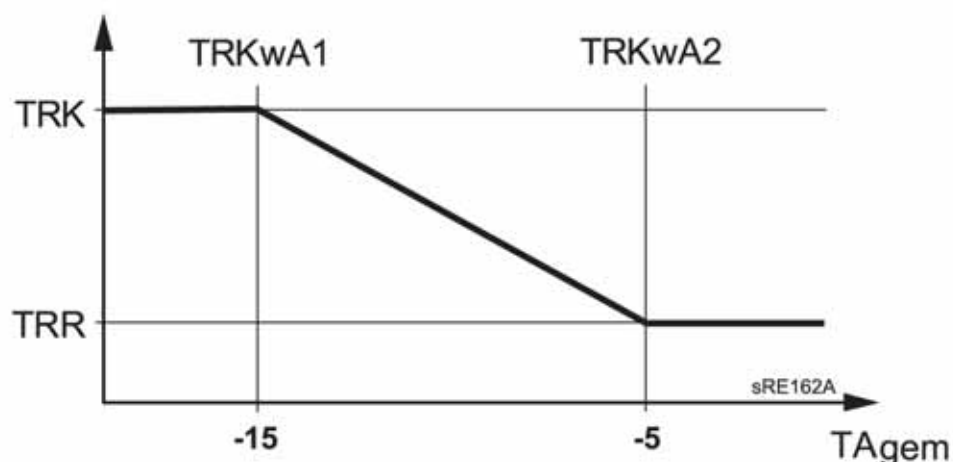
Sin sonda ambiente se calcula un momento de anticipación mediante la temperatura exterior y la constante de tiempo del edificio (núm. de prog. 6110). El tiempo de optimización (anticipación) puede limitarse aquí a un valor máximo. Si el tiempo de optimización se ajusta a 0, la función está desactivada.



Inicio aumento cons.  
reducida  
(800, 1100, 1400)  
Fin aumento cons. reducida  
(801, 1101, 1401)

En caso de que se necesite una potencia calorífica relativamente baja, puede aumentarse el valor de consigna ambiente reducido si las temperaturas exteriores son bajas. El aumento depende de la temperatura exterior. Cuanto más baja sea la temperatura exterior, tanto más se aumentará la consigna reducida para la temperatura ambiente. El comienzo del aumento y el punto final son ajustables. Entre estos dos puntos tiene lugar un incremento lineal de la "consigna reducida" hasta la "consigna de confort".

Fig. 20: Aumento cons. reducida



TRwA1	Inicio aumento consigna reducida
TRwA2	Fin aumento consigna reducida
TRK	Consigna confort
TRR	Consigna reducida temperatura ambiente
TAgem	Combinación con temp. exterior

Tiempo func. bomba  
(809, 1109, 1409)

La función *Tiempo func. bomba* permite suprimir la desconexión de la bomba por el descenso rápido o al alcanzar la consigna ambiente (termostato ambiente, sonda ambiente o modelo ambiente).

- *No*: la bomba del circuito de calefacción / la bomba de la caldera puede desconectarse por el descenso rápido o al alcanzar la consigna ambiente.
- *Sí*: la bomba del circuito de calefacción / bomba de la caldera sigue conectada durante el descenso rápido o al alcanzar la consigna ambiente.

Prot. sobretemp. circ. cal. bomba  
(820, 1120, 1420)

Mediante la conexión y desconexión de la bomba, esta función evita un sobrecalentamiento del circuito de calefacción si la temperatura de ida es mayor que la temperatura de ida requerida según la pendiente (p. ej. en el caso de requerimientos elevados por parte de otros consumidores).

Aceleración válvula mezcla  
(830, 1130, 1430)

La demanda de calor del circuito de calefacción de válvula mezcladora al generador se incrementa en el valor aquí ajustado. Con este incremento se pretende lograr que las variaciones de temperatura puedan regularse con el regulador de la válvula mezcladora.

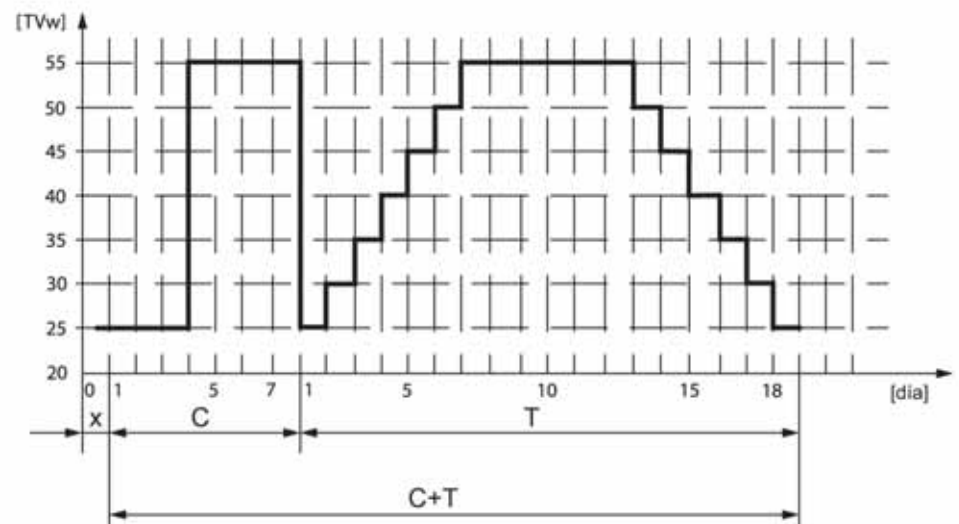
Tiempo funcionam. actuador  
(834, 941, 1134)

Ajuste del tiempo de funcionamiento del actuador de la válvula de mezcla. En circuitos de mezcla se realiza un breve ciclo antiagarrotamiento del actuador de la válvula de mezcla tras el ciclo antiagarrotamiento de la bomba (bomba en OFF). En ese ciclo, la válvula de mezcla realiza un movimiento de APERTURA y de CIERRE. El tiempo del movimiento de APERTURA corresponde al tiempo de funcionamiento del actuador.

## Función tratamiento suelo (850, 1150)

- La función de tratamiento del suelo sirve para controlar el secado del pavimento.
- *Paro*: la función está desconectada.
- *Calefacción (C)*: la parte 1 de la curva de temperatura se ejecuta automáticamente.
- *Tratamiento (T)*: la parte 2 de la curva de temperatura se ejecuta automáticamente.
- *Calefacción / tratamiento*: toda la curva de temperatura se ejecuta automáticamente.
- *Manualmente*: se regula a la consigna manual tratamiento suelo.

Fig. 21: Curva de temperatura en la función de secado de pavimento



- X Día de inicio
- C Calefacción
- T Tratamiento



**¡Atención!** Deberán tenerse en cuenta las disposiciones y normas del fabricante del suelo.

Para que funcione bien deberá haberse montado la instalación correctamente (sistema hidráulico, eléctrico y configuraciones).

El no cumplimiento de las normas puede dañar el suelo.

La función tratamiento suelo puede interrumpirse antes de que finalice seleccionando **0=Off**.



**¡Atención!** Se recomienda utilizar **siempre el elemento calefactor eléctrico** para realizar un **secado de obras** con una bomba térmica de agua/agua salina. El regulador de bomba térmica integrado dispone de una función anticongelante de agua salina que permite el secado de obras a través de la sonda de tierra. No obstante, en instalaciones de dimensiones críticas, esta función puede ocasionar una desconexión de protección durante el periodo de calefacción. Por este motivo conviene analizar siempre de forma crítica la idoneidad de un secado de obras a través de la sonda de tierra.

## Cons. manual tratam. suelo (851, 1151, 1451)

Configuración de la temperatura a la que se regulará manualmente con la función de tratamiento de suelo activada (ver n.º de prog. 850).

# Programación

Cons. actual tratam. suelo (855, 1155, 1455)	Valor de consigna actual de la función de tratamiento de suelo.
Día actual tratamiento suelo (856, 1156, 1456)	Día actual de la función de tratamiento de suelo.
Extracción exceso calor (861, 1161, 1461)	<p>Si se activa la extracción de exceso de calor a través de la entrada H1 a H5 o se sobrepasa una temperatura máxima en el sistema, puede reducirse esa energía calorífica excedente mediante una entrega de calor a la calefacción.</p> <ul style="list-style-type: none"><li>- <i>Apagado</i>: la función está desconectada.</li><li>- <i>Servicio de calefacción</i>: la función está limitada sólo a una extracción durante los tiempos de calefacción.</li><li>- <i>Siempre</i>: la función está generalmente habilitada.</li></ul>
Con acumulador (870, 1170, 1470)	<p>Con este parámetro se determina si el circuito de calefacción puede ser alimentado por un acumulador intermedio o sólo por un aparato generador. La función determina, además, si debe ponerse en funcionamiento la bomba de sistema en caso de una demanda de calor.</p> <ul style="list-style-type: none"><li>- <i>No</i>: el circuito de calefacción es alimentado por la caldera.</li><li>- <i>Sí</i>: el circuito de calefacción puede ser alimentado por el acumulador.</li></ul>
Con prim. contr/bomba sist. (872, 1172, 1472, 5092)	<p>Con este parámetro se determina si debe ponerse en funcionamiento una bomba de sistema de zonas en caso de una demanda de calor del circuito de calefacción. Esta bomba de sistema se refiere al segmento donde se encuentra ese regulador (sistema de bus LPB) y que es regulado con un controlador primario.</p> <ul style="list-style-type: none"><li>- <i>No</i>: el circuito de calefacción es alimentado sin controlador primario/bomba de alimentación.</li><li>- <i>Sí</i>: el circuito de alimentación es alimentado a partir del controlador primario con la bomba de alimentación.</li></ul>
Reducción velocidad bomba (880, 1180, 1480)	<p>La reducción de la velocidad de bomba puede realizarse en función del nivel operativo o en función de la curva de la bomba.</p> <p><i>Nivel operativo</i>: Al seleccionar esta opción, la velocidad de la bomba se calcula en función del nivel operativo. La bomba se activa con el nivel operativo confort (incl. optimización) o, durante la función de tratamiento del suelo, con la velocidad máxima parametrizada. Si está activo el nivel operativo reducido, la bomba se activa a la velocidad mínima parametrizada.</p> <p><i>Curva</i>: La velocidad de la bomba del circuito de calefacción se calcula en función de la temperatura de impulsión real y de la consigna de impulsión actual. Para el valor real se utiliza el valor real de la temperatura de impulsión común. Si no hay ningún sensor de impulsión común, se utiliza el valor real de impulsión de la caldera. El valor real de la temperatura se amortigua con un filtro (constante temporal parametrizable).</p>
Mín. velocidad bomba (882, 1182, 1482)	Con esta función puede definirse la velocidad mínima de la bomba del circuito de calefacción.
Máx. velocidad bomba (883, 1183, 1483)	Con esta función puede definirse la velocidad máxima de la bomba del circuito de calefacción.
Corr curva calef. a vel 50% (888, 1188, 1488)	Corrección de la consigna de impulsión en caso de reducción de la velocidad de la bomba en un 50%. La corrección se calcula a partir de la diferencia de la consigna de impulsión según la curva de calefacción y la consigna ambiente actual.

Reg vel reaj val nom imp  
(890, 1190, 1490)

Aquí puede determinarse si la corrección calculada de la consigna de impulsión debe integrarse en la demanda de temperatura o no.

- *No*: la demanda de temperatura se mantiene invariable. No se suma el valor de corrección calculado.
- *Sí*: la demanda de temperatura incluye el valor de corrección calculado de la consigna de impulsión.

Cambio nivel operativo  
(898, 1198, 1498)

Con un reloj conmutador externo a través de las entradas Hx puede seleccionarse a qué nivel de servicio se conmutan los circuitos de calefacción.

- *Protección antihielo*:
- *Reducida*:
- *Confort*:

Cambio modo funcionamiento  
(900, 1200, 1500)

Mediante el cambio externo del modo operativo con Hx puede seleccionarse si, en caso de funcionamiento automático, se cambia de la consigna confort a la consigna prot. antihielo o a la consigna reducida.

## Agua caliente sanitaria

Consigna nominal  
(1610)

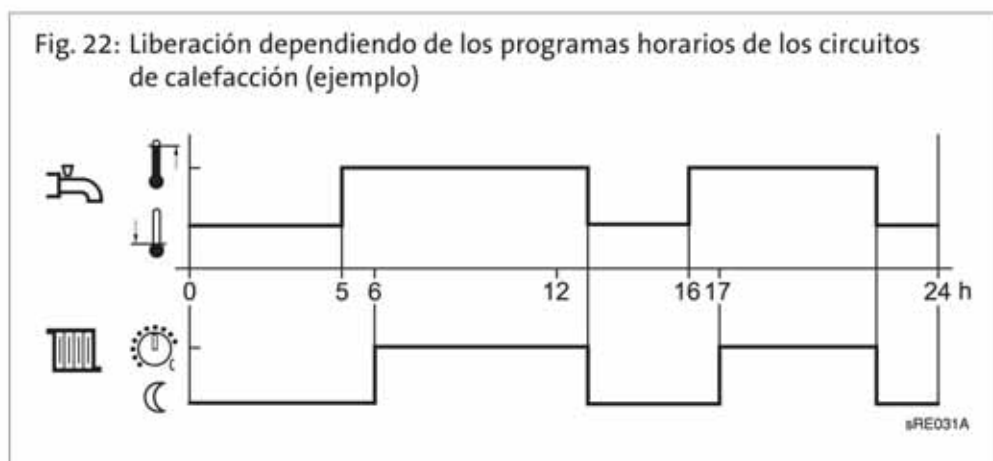
Configuración de la consigna nominal de la temperatura del ACS.

Consigna reducida  
(1612)

En el n.º de prog. 1612 se configura la consigna reducida del ACS.

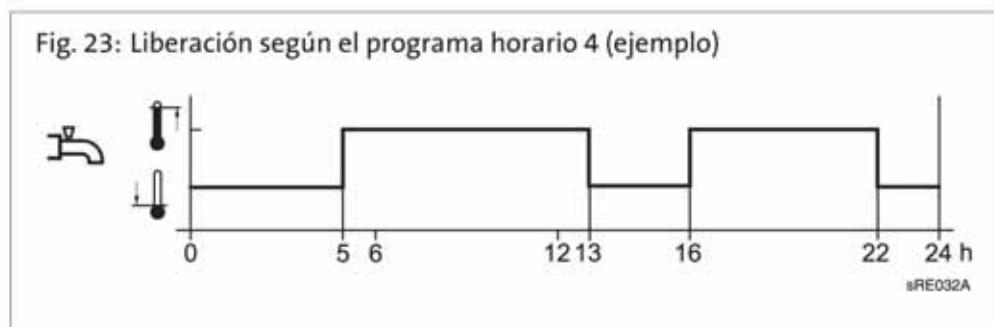
Liberar  
(1620)

- *24 h/d*: La temperatura del ACS se regula independientemente de los programas horarios de forma continua según la consigna nominal de la temperatura del ACS.
- *Programas horarios CCs*: La temperatura del ACS cambia dependiendo de los programas horarios entre la consigna de la temperatura del ACS y la consigna reducida de la temperatura del ACS. En este caso, se mostrará el punto de conexión correspondiente.
- Si se realizan varias liberaciones en un mismo día, la anticipación es de 1 hora (ver Fig. 22).



- *Programa horario 4*: La temperatura del ACS cambia independientemente de los programas horarios de los circuitos de calefacción entre el valor de consigna de la temperatura del ACS y la consigna reducida de la temperatura del ACS. Para ello se utiliza el programa horario 4 (ver Fig. 23).

Fig. 23: Liberación según el programa horario 4 (ejemplo)



Prioridad de carga  
(1630)

Con esta función se garantiza que la potencia de la caldera, en caso de que haya simultáneamente una demanda de la calefacción de ambientes y de ACS, ponga a disposición prioritariamente el ACS.

- *Absoluta*: Los circuitos de calefacción mezclador y directo permanecen bloqueados hasta que se calienta el ACS.
- *Variable*: En caso de que la potencia de la caldera no sea suficiente para calentar el ACS, se restringirán los circuitos de calefacción mezclador y directo.
- *Ninguna*: La carga del ACS se realiza paralelamente al modo calefacción.
- *Circuito mezclador variable, circuito directo absoluta*: Los circuitos de calefacción directos permanecen bloqueados hasta que se calienta el ACS. Si la potencia de la calefacción no es suficiente, también se restringirá el circuito de calefacción mezclador.

Func. legionella  
(1640)

Función para destruir gérmenes de legionella mediante el calentamiento al valor de consigna de la función legionella (ver n.º de prog. 1645).

- *Apagada*: Función legionella desconectada
- *Periódicamente*: La función legionella se repite periódicamente dependiendo del valor ajustado (n.º de prog. 1641).
- *Día fijo de la semana*: La función legionella se activa un día de la semana concreto (n.º de prog. 1642).

Func.legionella periódica  
(1641)

Ajuste del intervalo para la **función legionella periódica** (configuración recomendada en caso de calentamiento de ACS adicional mediante una instalación solar en combinación con una bomba de mezcla del acumulador).

Función legionella semanal  
(1642)

Selección del día de la semana para la función legionella.

Hora func. legionella  
(1644)

Ajuste de la hora de inicio de la función legionella. Si se ajusta "---", la función legionella se ejecutará con la primera autorización de preparación de ACS.

Consigna func. legionella  
(1645)

Ajuste del valor de consigna de la temperatura para eliminar los gérmenes.

Duración func. legionella  
(1646)

Esta función permite ajustar la duración de activación de la Consigna Función legionella para eliminar los patógenos.



Si la temperatura más fría del acumulador sube por encima de la **Consigna Función legionella -1 K**, el sistema considera que se cumple la **Consigna Función legionella** y el temporizador se activa. Si la temperatura del acumulador baja en más del (diferencial de conexión +2 K) por debajo de la **Consigna Función legionella** antes de que termine la duración de activación de la función legionella, el sistema debe cumplir otra vez toda la duración de activación. Si no se ha ajustado ninguna dura-

Bomba circ. func. legionella  
(1647)



ción de activación, el sistema considera la función legionella cumplida en cuanto se alcance la **Consigna Función legionella**.

- *Conexión*: La bomba de circulación se conecta si la función legionella está activada.

**¡Atención!** Si la función legionella está activada existe peligro de escaldarse.

Liberación bomba circulación  
(1660)

- *Programa horario 3*: la bomba de circulación se autoriza dependiendo del programa horario 3 (ver n.º de prog. 540 a 556).

- *Liberación ACS*: la bomba de circulación se autoriza cuando se ha autorizado la preparación de ACS.

- *Programa horario 4*: la bomba de circulación se autoriza dependiendo del programa horario 4.

Ciclos bomba circulación.  
(1661)

Para ahorrar energía, durante el tiempo de desbloqueo la bomba de circulación se conecta durante 10 min y se vuelve a desconectar durante 20 min.

Consigna de bomba circulación  
(1663)

En caso de instalar una sonda en la tubería de distribución de ACS, la sonda vigila la regulación del valor real durante la función legionella. El valor de consigna ajustado debe mantenerse en la sonda durante el tiempo programado (núm. de prog. 1646). El valor de consigna nominal constituye el límite superior para ajustar el valor de consigna de circulación.

Cambio modo funcionamiento  
(1680)

En caso de cambio externo a través de las entradas H1-H5 puede seleccionarse a qué modo de funcionamiento se cambia.

- *Ninguno*: la función está desconectada.

## Circuito consumidor/Circuito piscina

Consigna avance dem. cons.  
(1859, 1909, 1959)

Con esta función puede configurarse la consigna de impulsión que se activa con una demanda activa del circuito consumidor.

Prioridad de carga ACS  
(1874, 1924, 1974)

Permite configurar si la bomba del circuito de consumidor conectada debe utilizarse de forma prioritaria para la carga de ACS.

Extracción exceso calor  
(1875, 1925, 1975)

La extracción de exceso de calor permite reducir la energía térmica mediante la entrega de calor a los circuitos consumidores. Este ajuste puede realizarse de forma independiente para cada circuito consumidor.

Con acumulador  
(1878, 1928, 1978)

- *No*: la caldera alimenta directamente el circuito consumidor.  
- *Sí*: el acumulador intermedio alimenta el circuito consumidor.

Con prim. contr/bomba sist.  
(1880, 1930, 1980)

- *No*: el circuito consumidor es alimentado sin controlador primario/bomba de sistema.  
- *Sí*: el circuito consumidor se alimenta a partir del controlador primario / con la bomba de sistema.

## Piscina

Consigna calefacción solar  
(2055)


En caso de uso de energía solar, la piscina se calienta al valor de consigna programado aquí.

# Programación

Consigna fuente calefacción (2056)	En caso de uso de la fuente de calefacción, la piscina se calienta al valor de consigna programado aquí.
Prio. carga solar (2065)	Aquí puede ajustarse si la calefacción de la piscina debe realizarse preferentemente por carga solar o no.
Temp. máx. piscina (2070)	Con este parámetro puede configurarse si tiene prioridad o no la calefacción de la piscina con carga solar. Cuando la temperatura de la piscina alcanza el límite de temperatura ajustado aquí, se desconecta la bomba del colector. La bomba se vuelve a liberar cuando la temperatura de la piscina descienda 1 °C por debajo de la temperatura máxima.
Con integración solar (2080)	Aquí puede ajustarse si la calefacción de la piscina puede realizarse o no mediante energía solar.
Mín. consigna temp. impulsión (2110)	Estas limitaciones permiten definir un intervalo para la consigna de ida.
Máx. consigna temp. impulsión (2111)	
Bomba sistema bloqueo gen. (2121)	Este parámetro permite configurar si la bomba de sistema debe bloquearse o no en caso de que haya un bloqueo de generación activo. <ul style="list-style-type: none"><li>- <i>Off</i>: la bomba de sistema no se bloquea.</li><li>- <i>On</i>: la bomba de sistema se bloquea en caso de que haya un bloqueo de generación activo.</li></ul>
Aceleración válvula mezcla (2130)	Para la mezcla, el valor real de la temperatura de impulsión de la caldera debe ser mayor que la consigna requerida de la temperatura de impulsión de la válvula de mezcla. En caso contrario, ésta no puede regularse hasta el máximo. El controlador calcula la consigna de la temperatura de la caldera a partir de la aceleración configurada aquí y de la consigna actual de la temperatura de impulsión.
Tiempo funcionam. actuador (2134)	Ajuste del tiempo de funcionamiento del actuador de la válvula mezcladora.
Ctrl Primar./Bomba sistema (2150)	<ul style="list-style-type: none"><li>- <i>Antes de acumulador</i>: el controlador primario/la bomba de sistema se sitúa hidráulicamente antes del acumulador.</li><li>- <i>Después de acumulador</i>: el controlador primario/la bomba de sistema se sitúa hidráulicamente después del acumulador.</li></ul>
Mín. consigna (2210)	Como función de protección, puede limitarse el valor de consigna de la temperatura de la caldera por abajo mediante el valor de consigna mínimo (n.º de prog. 2210) y por arriba mediante el valor de consigna máximo (n.º de prog. 2212).
Máx. consigna (2212)	
Control manual consigna (2214)	Temperatura a la que se regula la caldera en control manual (ver también el n.º de prog. 7140).

## Prim. contr/bomba sistema

## Calderas

<p>Mín. t. funcionam. quemador (2241)</p>	<p>Aquí puede ajustarse el tiempo durante el cual se aumenta la diferencia de desconexión en un 50% tras la puesta en marcha del quemador. No obstante, este ajuste <b>no</b> garantiza que el quemador esté funcionando siempre durante el tiempo ajustado.</p>
<p>Mín. tiempo paro quemador (2243)</p>	<p>El tiempo de paro mínimo del quemador actúa exclusivamente entre dos demandas de calefacción consecutivas. El tiempo de paro mínimo del quemador bloquea la caldera durante el tiempo ajustado.</p>
<p>T. paro quemador SD (2245)</p>	<p>Al superar esta diferencia de conmutación, se interrumpe el <i>Mín. tiempo paro quemador</i> (núm. de prog. 2243). La caldera funcionará aunque no haya transcurrido todo el tiempo de paro.</p>
<p>Tiempo retardo paro bomba (2250) Tiempo retardo paro bomba tras servicio ACS (2253)</p>	<p>Regula los tiempos de retardo de la desconexión de las bombas tras el servicio de calefacción o de ACS.</p>
<p>Bomba caldera con bloqueo generador (2301)</p>	<p>La bomba de caldera se desconecta si el bloqueo de generador está activado.</p> <ul style="list-style-type: none"> <li>- <i>Off</i>: desconexión no activada</li> <li>- <i>On</i>: desconexión activada</li> </ul>
<p>Efecto bloqueo generador (2305)</p>	<p>Con este parámetro puede configurarse si el bloqueo del generador debe aplicarse sólo a las demandas de calefacción o también a las demandas de ACS.</p> <ul style="list-style-type: none"> <li>- <i>Sólo modo calefacción</i>: sólo se bloquean las demandas de calefacción. Las demandas de ACS se siguen atendiendo.</li> <li>- <i>Modo calef. y modo ACS</i>: se bloquean tanto las demandas de calefacción como las de ACS.</li> </ul>
<p>Temp. diferencial máx. (2316)</p>	<p>Sólo es posible limitar la temperatura diferencial si está disponible un valor válido para la temperatura de retorno a la caldera.</p>
	<p><b>¡Atención!</b> La limitación de la temperatura diferencial sólo es efectiva si hay configurada una bomba de circuito de calefacción modulante, es decir, si el núm. de prog. 6085 (salida de PWM P1) está asignado a una bomba de circuito de calefacción.</p>
<p>Temp. diferencial nom. (2317)</p>	<p>La temperatura diferencial es la diferencia entre las temperaturas de impulsión y de retorno de la caldera. En caso de funcionamiento con una bomba modulante, este parámetro limita la temperatura diferencial.</p>

## Modulación de bomba (2320)

- *Ninguna*: La función está desconectada.
- *Demanda*: La bomba de caldera se activa con la velocidad calculada para la bomba de ACS si la instalación se encuentra en servicio ACS, o con la máxima velocidad calculada para las 3 bombas de circuito de calefacción si la instalación se encuentra en servicio de calefacción solamente.  
La velocidad de bomba calculada para los circuitos de calefacción 2 y 3 sólo se utiliza si estos circuitos también dependen hidráulicamente de la posición de la válvula diversora (parámetro *Control bomba caldera/ACS válvula diversora*).
- *Consigna temp. caldera*: La bomba de caldera modula su velocidad de modo que se alcance el valor de consigna actual (ACS o acumulador intermedio) en la impulsión de caldera. La velocidad de la bomba de caldera debe aumentar dentro de los límites establecidos hasta que el quemador alcance su límite de potencia superior.
- *Temp. diferencial nominal*: La potencia de la caldera se ajusta al valor de consigna de la caldera.  
El control de velocidad de la bomba regula la velocidad de la bomba de la caldera de modo que se respete la temperatura diferencial nominal entre impulsión y retorno a la caldera.  
Si la temperatura diferencial real es mayor que la nominal, el control aumenta la velocidad de la bomba, en caso contrario reduce la velocidad de la bomba.
- *Salida quemador*: Si el quemador funciona a una potencia reducida, la bomba de la caldera también debe funcionar a una velocidad reducida. Si la caldera funciona a una potencia elevada, la bomba de la caldera también debe funcionar a una velocidad elevada.

## Mín. velocidad bomba (2322)

El rango operativo de la bomba modulante puede definirse en porcentajes de potencia. El sistema de control traduce los porcentajes de forma interna a velocidades (rpm).  
El valor "0%" se corresponde con la velocidad mínima de la bomba.

## Máx. velocidad bomba (2323)

A través del valor máximo puede limitarse la velocidad de la bomba y, de este modo, también el consumo de potencia.

## Salida nominal (2330) Etapa básica salida (2331)

La configuración de los núm. de prog. 2330 y 2331 se necesita para realizar cascadas de calderas con potencias diferentes. El regulador de cascada consulta estos valores.

## Potencia con mín. veloc. bomba (2334) Potencia con máx. veloc. bomba (2335)

En caso de elegir la opción potencia quemador en el núm. de prog. 2320, la bomba de la caldera funcionará a la velocidad mínima ajustada hasta la potencia del quemador configurada en el núm. de prog. 2334. A partir de la potencia del quemador configurada en el núm. de prog. 2335, la bomba de la caldera funcionará a la velocidad máxima ajustada. Si la potencia del quemador se sitúa entre estos dos valores, la velocidad de la bomba de caldera se calcula de forma lineal.

## Potencia máx. ventil. modo calefacción (2441)

Este parámetro permite limitar la potencia máxima en el servicio de calefacción.



**Nota:** Se trata de valores calculados. La potencia real debe determinarse con la ayuda de un contador de gas, por ejemplo.

Potencia máx. ventilador carga  
(2442)

Este parámetro permite limitar la potencia máxima de la caldera en el servicio de carga completa con tanque estratificado.



**Nota:** Se trata de valores calculados. La potencia real debe determinarse con la ayuda de un contador de gas, por ejemplo.

Potencia ventilador ACS máx.  
(2444)

Este parámetro permite limitar la potencia máxima de la caldera en el modo ACS.



**Nota:** Se trata de valores calculados. La potencia real debe determinarse con la ayuda de un contador de gas, por ejemplo.

Desconexión del ventilador en modo calef.  
(2445)

Esta función sirve para desconectar la tensión de alimentación del ventilador. La tensión de alimentación del ventilador se desbloquea cuando está activo el control PWM del ventilador o cuando hay una demanda de ACS. La desconexión se realiza de forma retardada con respecto al control PWM o al cese de la demanda de ACS. La duración del retardo de desconexión puede ajustarse con la función Retardo de desconexión del ventilador (núm. de prog. 2446). Durante una demanda de ACS, la alimentación de tensión del ventilador está desbloqueada aunque no esté activo el control PWM.

Retardo parada ventilador  
(2446)

Cuando no existe ninguna demanda de calor, se desconecta la alimentación de tensión del ventilador. Aquí puede ajustarse el tiempo durante el cual el ventilador recibe tensión aunque no exista demanda de calor.

Par retardo controlador  
(2450)

El retardo del controlador sirve para estabilizar las condiciones de combustión, especialmente tras un arranque en frío. Tras el desbloqueo del control del quemador por parte del controlador, éste mantiene durante el tiempo indicado la potencia ajustada. La modulación no se desbloquea hasta que no haya pasado este tiempo.

En el núm. de prog. 2450 puede ajustarse en qué modo de servicio estará activado el retardo del controlador.

Retardo contr.potenc.ventil.  
(2452)

Potencia de caldera que se utiliza durante el tiempo de retardo del controlador.



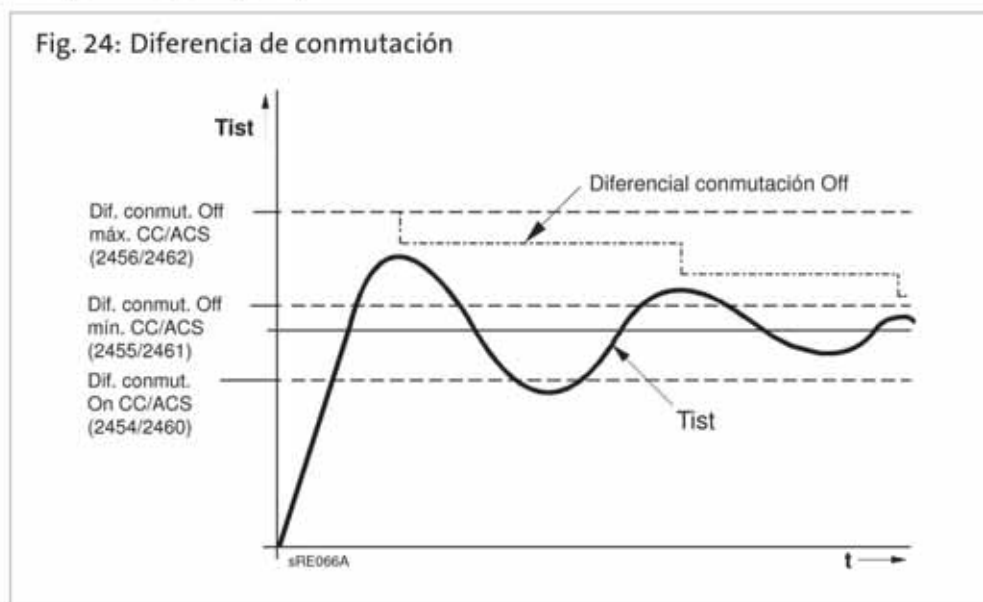
**Nota:** Para el valor calculado consultar el núm. de prog. 2444.

Duración retardo controlad.  
(2453)

Duración del retardo del controlador. El tiempo empieza a contar en el momento de una detección de llama positiva tras el encendido.

Dif. conmut. On CC  
(2454)  
Dif. conmut. Off mín. CC  
(2455)  
Dif. conmut. Off máx. CC  
(2456)  
Duración conex. dif. conmutación ACS  
(2460)  
Mín. desconex.dif.conmut. ACS  
(2461)  
Máx. desconex.dif.conmut. ACS  
(2462)

Para evitar desconexiones innecesarias durante el proceso de transición, la diferencia de conmutación se adapta de forma dinámica en función de la curva de temperatura (ver Fig. 24).



Desconexión presostato  
(2500)

Esta función comprueba la presión hidráulica estática con la ayuda del presostato de agua conectado. En función de la opción configurada (*Iniciar prevención o Bloqueo*) se impide el inicio o se coloca en posición de fallo con un diagnóstico correspondiente.

El presostato de agua cerrado libera la puesta en marcha del control del quemador y el control de las bombas. Cuando el presostato está abierto, se activa una prevención de inicio o una posición de fallo.

También se bloquea la activación de la bomba para protegerla contra la marcha en seco. Si vuelve a subir la presión del agua y el presostato vuelve a cerrarse, se desactiva automáticamente la prevención del inicio y se libera la activación de la bomba.

## Cascada

Teniendo en cuenta la banda de salida configurada, las calderas se conectan y se desconectan en función de la estrategia de dirección. Para desactivar la influencia de la banda de salida, deben ponerse los límites en 0% y 100% y la estrategia de dirección en Encend. tarde, apag. tarde.

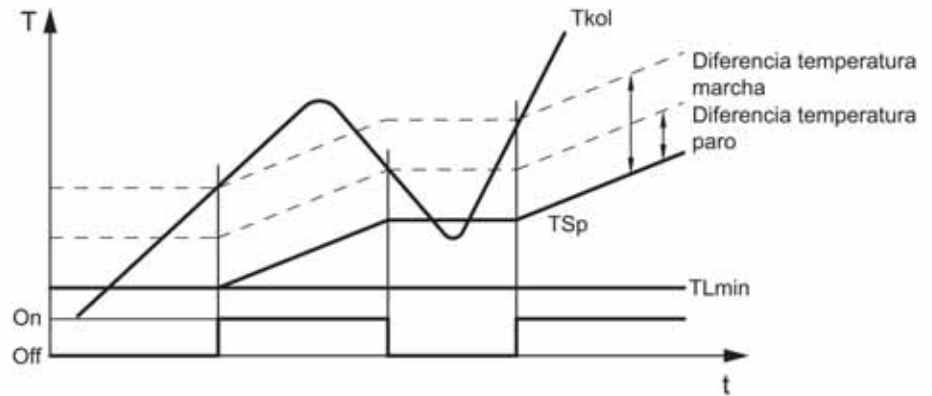
- *Encend. tarde, apag. pronto*: las calderas adicionales se conectan lo más tarde posible (Máx. banda salida) y se desconectan lo antes posible (Máx. banda salida). Eso significa que el menor número posible de calderas estará en funcionamiento y las calderas adicionales tendrán un funcionamiento lo más breve posible.
- *Encend. tarde, apag. tarde*: las calderas adicionales se conectan lo más tarde posible (Máx. banda salida) y se desconectan lo más tarde posible (Mín. banda salida). Esto tiene como consecuencia el menor número posible de conexiones y desconexiones de las calderas.
- *Encend. pronto, apag. tarde*: las calderas adicionales se conectan lo antes posible (Mín. banda salida) y se desconectan lo más tarde posible (Mín. banda salida). Esto significa que el mayor número posible de calderas estará en funcionamiento y las calderas adicionales tendrán un funcionamiento lo más largo posible.

Liberar fuente sec.integral  
(3530)

Una magnitud formada por el transcurso de la temperatura y el tiempo. En caso de excederse el valor límite ajustado, se conecta la caldera secundaria.

Liberar fuente sec.integral (3531)	En caso de excederse el valor límite ajustado, se desconecta la caldera secundaria.
Reiniciar bloqueo (3532)	El bloqueo de reinicio impide el reinicio de una caldera desconectada. El inicio sólo se desbloquea tras el tiempo configurado. De esta forma se evita un número excesivo de conexiones y desconexiones de las calderas y se estabiliza el funcionamiento de la instalación.
Retardo encendido (3533)	El retardo de encendido evita un encendido/apagado demasiado frecuente de la caldera, garantizando así un servicio estable.
Cambio auto. sec. fuente. (3540)	La conmutación de la secuencia de fuentes de calor define la secuencia de caldera maestra y caldera secundaria e influye, por lo tanto, en el grado de utilización de las calderas en una cascada. Una vez transcurrido el tiempo ajustado, cambia la secuencia de calderas. La caldera con la siguiente dirección de equipo más alta funciona como caldera maestra.
Exclusión sec. fuente auto. (3541)	<ul style="list-style-type: none"> <li>- <i>Ninguna</i>: una vez transcurrido el tiempo ajustado en el n.º de prog. 3540, cambia la secuencia de calderas.</li> <li>- <i>Primero</i>: la primera caldera en el direccionamiento funciona como caldera maestra; la secuencia de las demás calderas cambia una vez transcurrido el tiempo ajustado en el n.º de prog. 3540.</li> <li>- <i>Último</i>: la última caldera en el direccionamiento funciona siempre como última caldera; la secuencia de las demás calderas cambia una vez transcurrido el tiempo ajustado en el n.º de prog. 3540.</li> </ul>
Fuente maestra (3544)	La configuración de la fuente maestra sólo se utiliza en combinación con el orden fijo de la secuencia de fuentes (núm. de prog. 3540). La caldera definida como fuente maestra se conectará siempre primero y se desconectará siempre la última. Las demás calderas se conectan y se desconectan en el orden de la dirección del dispositivo.
Mín. consigna retorno (3560)	Si la temperatura de retorno desciende por debajo de la consigna de retorno configurada aquí, se activa el mantenimiento del retorno. El mantenimiento del retorno permite influir en los consumidores o utilizar un controlador de la temperatura de retorno.
Mín. diferencial temp. (3590)	Esta función impide temperaturas de retorno de cascada demasiado elevadas y mejora el comportamiento de desconexión de la cascada. Si la diferencia de temperatura entre las sondas de impulsión y retorno desciende por debajo del diferencial de temperatura mínimo ajustado aquí, la caldera se desconecta lo antes posible, independientemente de la estrategia de dirección configurada. Cuando la diferencia de temperatura vuelve a ser suficientemente alta, el sistema cambia otra vez a la estrategia de dirección configurada.
Dif. temp. marcha (3810) Dif. temp. paro (3811)	<p><b>Solar</b></p> <p>Estas funciones permiten determinar el punto de conexión y desconexión de la bomba del colector. El valor se basa en la diferencia de temperatura entre el colector solar y el acumulador.</p>

Fig. 25: Regulación de carga / esquema)



On/Off	Circulador del colector solar
T <sub>col</sub>	Temperatura colector
TL <sub>min</sub>	Mín. temp. de carga acumulador / piscina
T <sub>Sp</sub>	Temperatura del acumulador

Mín. temp. carga tanque ACS  
(3812)

Adicionalmente a la diferencia de temperatura indicada, el colector debe alcanzar una temperatura mínima determinada para activar el proceso de carga del acumulador.

Dif. temp. marcha acumulador  
(3813)  
Dif. temp. paro acumulador  
(3814)  
Mín. temp. carga reserva  
(3815)

Estas funciones permiten determinar el punto de conexión y desconexión de la bomba del colector. El valor se basa en la diferencia de temperatura entre el colector y el acumulador intermedio.

Adicionalmente a la diferencia de temperatura indicada, el colector debe alcanzar una temperatura mínima determinada para activar el proceso de carga del acumulador intermedio.

Dif. temp. Piscina marcha  
(3816)  
Dif. temp. Piscina paro  
(3817)

Si se excede la diferencia entre la temperatura del colector solar y la temperatura de la piscina, se conecta la bomba solar; si no se alcanza la diferencia, la bomba solar se desconecta.

Mín. temp. carga piscina  
(3818)

Temperatura mínima que debe tener el colector para iniciar la carga de la piscina.

Prio. carga tanque  
(3822)

Si hay varios intercambiadores en una instalación, puede configurarse una prioridad de los acumuladores integrados para definir el orden de carga.

*Ninguna:* Todos los acumuladores se cargan de forma alterna aumentando la temperatura en 5 °C hasta que se alcancen las correspondientes consignas en un nivel A, B o C (ver *Tabla 6 (Página 103)*). Hasta que no se alcancen todas las consignas no se intentan alcanzar las consignas del siguiente nivel.

*Tanque ACS:* El acumulador de ACS tiene prioridad durante la carga solar. Su carga es prioritaria en todos los niveles A, B o C (ver abajo). Sólo después se cargan los consumidores siguientes del mismo nivel. Cuando se hayan alcanzado todas las consignas en un nivel, se intenta alcanzar las del siguiente nivel teniendo otra vez prioridad el acumulador de ACS.

*Acumulador:* El acumulador intermedio tiene prioridad durante la carga solar. Su carga es prioritaria en todos los niveles A, B o C (ver *Tabla 6 (Página 103)*). Sólo después se cargan los consumidores siguientes del mismo nivel. Cuando se hayan alcanzado todas las consignas en un nivel, se intenta alcanzar las del siguiente nivel teniendo otra vez prioridad el acumulador intermedio.

Tabla 6: Valores de consigna del acumulador

Nivel	Depósito de ACS	Acumulador intermedio
A	1610 Consigna nominal	Consigna acumulador intermedio (indicador de seguimiento)
B	5050 Máx. temp. de carga ACS	4750 Máx. temp. de carga acumulador
C	Máx. temp. acumulador ACS (ajuste de fábrica: 90 °C)	Máx. temp. acumulador (ajuste de fábrica: 90 °C)

Prio. relativa tiempo carga  
(3825)

Si no puede cargarse el acumulador preferido según la regulación de carga, tendrá prioridad el siguiente acumulador o la piscina durante el tiempo configurado aquí.

Prio. relativa tiempo espera  
(3826)

El cambio de prioridad se retrasa el tiempo de espera configurado aquí.

Op. paralela tiempo espera  
(3827)

En caso de un rendimiento solar suficiente, puede haber una operación paralela con bombas de carga solar. Esto significa que paralelamente al acumulador actualmente cargado se carga también el siguiente acumulador en el orden de prioridad. Mediante el valor configurado aquí puede retrasarse y escalonarse la conexión de los acumuladores en caso de operación paralela.

Retardo bomba secundaria  
(3828)

Para permitir que la bomba bombee la posible agua fría existente por el circuito primario, puede retrasarse el funcionamiento de la bomba secundaria del intercambiar de calor.

Función inicio colector  
(3830)

Si no es posible medir correctamente la temperatura en el colector con la bomba desconectada (p. ej. en caso de tubos de vacío), puede conectarse la bomba periódicamente.



En determinados colectores, la temperatura no puede medirse correctamente con la bomba desconectada. Por esta razón, la bomba debe conectarse periódicamente.

Mín. t.funcion. bomba colec.  
(3831)

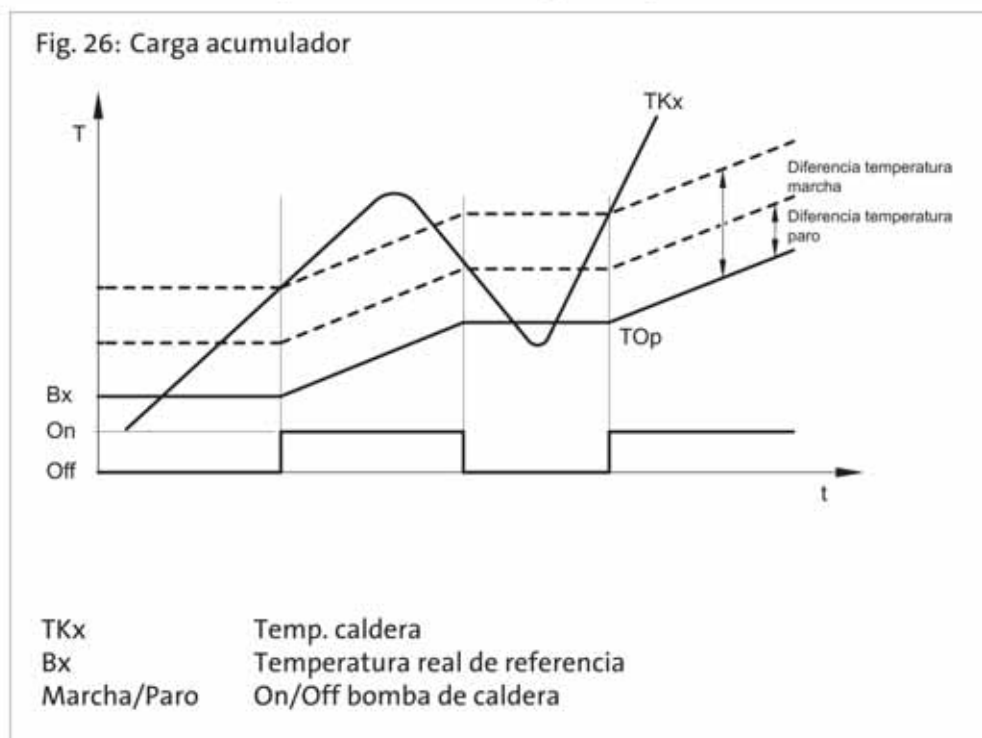
La bomba del colector se conecta periódicamente durante el tiempo de marcha programado aquí.

# Programación

Colector activado On (3832) Colector activado Off (3833)	Aquí puede programarse la hora de inicio y finalización de la función de inicio del colector.
Grad. función inicio colector (3834)	Cuando la sonda del colector registra un aumento de la temperatura, se conecta la bomba del colector. Cuanto mayor sea el valor ajustado aquí, mayor tendrá que ser el aumento de la temperatura para que se conecte la bomba.
Prot. antihielo colector (3840)	Para evitar la formación de hielo en el colector, la bomba del colector se activa en caso de peligro de heladas.
Prot. sobretemp. colector (3850)	En caso de peligro de sobrecalentamiento, el proceso de carga del acumulador continúa para evacuar el calor. Al alcanzarse la temperatura de seguridad del acumulador, el proceso de carga se interrumpe.
Portador calor evaporación (3860)	Función de protección de bomba para evitar el sobrecalentamiento de la bomba del colector en caso de peligro de evaporación del medio portador de calor debido a una elevada temperatura del colector.
Anticongelante (3880)	Indicación del anticongelante utilizado.
Concentración anticong. (3881)	Introducción de la concentración de anticongelante para medir el rendimiento de la energía solar.
Capacidad de la bomba (3884)	Introducción del caudal de la bomba instalada para calcular el volumen aportado para la medición del rendimiento.
Valor de impulso (3887)	Define el caudal por impulso para la entrada Hx. Para ello debe seleccionarse el recuento de impulsos para la entrada Hx.
Bloq. otras fuentes de calor (4102)	<b>Caldera de leña</b> Si se activa la caldera de leña, se bloquearán otros aparatos generadores, tales como las calderas de gas o de gasoil, en cuanto se detecte un aumento de la temperatura de caldera que haga esperar que se sobrepasará la temperatura de referencia (núm. de prog. 4133).
Mín. consigna (4110)	La bomba de caldera sólo se pone en marcha si la temperatura de la caldera alcanza la consigna mínima configurada aquí, además de la temperatura diferencial necesaria.

Diferencia de temperatura  
MARCHA/PARO  
(4130, 4131)  
Temp. de referencia  
(44133)

Para la puesta en marcha de la bomba se necesita una diferencia de temperatura suficiente entre la temperatura de la caldera y la temperatura de referencia.



Para conseguir la temperatura de referencia, el núm. de prog. 4133 ofrece las siguientes opciones:

*Sonda ACS B3/B31:* La temperatura de referencia es suministrada por la sonda de ACS B3/B31.

*Sonda acumulador B4/B41:* La temperatura de referencia es suministrada por la sonda del acumulador intermedio B4/B41.

*Consigna temp. impulsión:* La consigna de impulsión sirve de temperatura de referencia.

*Min. consigna:* El valor configurado en el núm. de prog. 4110 sirve de temperatura de referencia.

Tiempo retardo paro bomba  
(4140)

### Tiempo retardo paro bomba (4140)

Ajuste del tiempo de retardo para el paro de la bomba.

Bloqueo generación auto  
(4720)

### Acumulador intermedio

El bloqueo automático del generador provoca la separación hidráulica entre el generador y el acumulador intermedio. El generador sólo se pondrá en marcha cuando el acumulador intermedio ya no pueda cubrir la demanda de calor actual. Ofrece las siguientes opciones:

- *Ninguna:* el bloqueo de generador automático está desactivado.
- *Con B4:* el bloqueo de generador automático es iniciado por el acumulador intermedio B4.
- *Con B4 y B42/B41:* el bloqueo de generador automático es iniciado por los acumuladores intermedios B4 y B41/B42.

Bloqueo gen. auto. calor SD  
(4721)

El generador se bloquea cuando la temperatura del acumulador intermedio es superior al valor de consigna de la caldera + el bloqueo de generador automático SD.

Dif. temp. buffer / CC  
(4722)

Si la diferencia de temperatura entre el acumulador intermedio y la demanda del circuito de calefacción es suficientemente alta, el calor requerido por el circuito de calefacción se toma del acumulador intermedio. El aparato generador está bloqueado.

Mín. temp. ACS modo calefac.  
(4724)

Si la temperatura del acumulador intermedio desciende por debajo de este valor y no hay disponible ningún aparato generador, se desconectan los circuitos de calefacción.

Máx. temp. de carga  
(4750)



La energía solar carga el acumulador intermedio hasta la temperatura de carga máxima ajustada.

La función de protección del colector contra sobrecalentamiento puede volver a poner en marcha la bomba del colector hasta que se alcance la temperatura máxima del acumulador.

Temp. reenfriamiento  
(4755)

La función de protección del colector contra sobrecalentamiento puede volver a poner en marcha la bomba del colector hasta que se alcance la temperatura máxima del acumulador.

Caldera reenfriamiento/CCs  
(4756)

Existen dos funciones para el reenfriamiento del acumulador intermedio a la temperatura de reenfriamiento. La energía puede entregarse a la calefacción o al acumulador de ACS. Este ajuste puede realizarse de forma independiente para cada circuito de calefacción.

Colector re-enfriamiento  
(4757)

Reenfriamiento mediante disipación de la energía al ambiente a través de la superficie del colector en caso de sobrecalentamiento del acumulador intermedio.

- *Apagado*: el reenfriamiento está desactivado.
- *Verano*: el reenfriamiento sólo se activa en verano.
- *Siempre*: el reenfriamiento está siempre activado.

Con integración solar  
(4783)

Aquí puede ajustarse si el acumulador intermedio puede cargarse mediante energía solar.

Derivación retorno  
(4790 a 4795)

Si hay una diferencia de temperatura correspondiente entre la sonda de retorno B73 y la temperatura de referencia seleccionable, el sistema desvía el retorno a través de la parte inferior del acumulador intermedio. La función puede utilizarse tanto para aumentar como para reducir la temperatura de retorno. El funcionamiento se define en el núm. de prog. 4796.

Mediante la definición de las diferencias de temperatura en los núm. de prog. 4790 y 4791 se determinan el punto de conexión y de desconexión de la derivación de retorno.

En el núm. de prog. 4795 puede seleccionarse la sonda del acumulador intermedio que proporcionará el valor para la comparación con la temperatura de retorno para conmutar la derivación de retorno con la ayuda de las diferencias de temperatura configuradas.



Nota: Para activar la derivación de retorno deben configurarse además las salidas de relé QX1, QX2, QX3 (núm. de prog. 5890-5892) para la válvula diversora del acumulador intermedio Y15 y las entradas de sonda BX1, BX2, BX3 (núm. de prog. 5930-5932) para la sonda de retorno común B73.

Acción func. deriv. retorno  
(4796)

La función puede utilizarse tanto para aumentar como para reducir la temperatura de retorno.

*Reducción temp.:* Si la temperatura de retorno de los consumidores es superior a la temperatura en la sonda seleccionada (núm. de prog. 4795), puede calentarse la zona inferior del acumulador con el retorno. De esta forma la temperatura de retorno se reduce aún más, lo que en una caldera de condensación, p. ej., aumenta el rendimiento.

*Aumento temp.:* Si la temperatura de retorno de los consumidores es inferior a la temperatura en la sonda seleccionada (núm. de prog. 4795), puede calentarse el retorno desviándolo por la parte inferior del acumulador. De esta forma puede precalentarse el retorno, por ejemplo.

Carga completa  
(4810)

La función *Carga completa* permite que un aparato generador liberado no se desconecte, a pesar del bloqueo de generación de calor automático, hasta que el acumulador intermedio no se haya cargado completamente. Si la función está activada, los aparatos generadores parametrizados para la función de carga completa sólo se desconectan al alcanzar la consigna de carga completa o cuando las calderas deben desconectarse debido al control del quemador.

*Off:* la función de carga completa está desconectada.

*Servicio de calefacción:* la carga completa se activa cuando, con una demanda de calor válida, el bloqueo de generación de calor automático bloquea los aparatos generadores debido a la temperatura del acumulador intermedio. La función finaliza cuando el acumulador intermedio alcanza la temperatura exigida en la sonda parametrizada para la función de carga completa.

*Siempre:* la carga completa se activa cuando, con una demanda de calor válida, el bloqueo de generación de calor automático bloquea los aparatos generadores debido a la temperatura del acumulador intermedio o cuando la demanda de calor ya no es válida. La función finaliza cuando el acumulador intermedio alcanza la temperatura exigida en la sonda parametrizada para la función de carga completa.

Mín. temp. carga completa  
(4811)

El acumulador intermedio se carga al valor mínimo configurado.

Sonda carga completa  
(4813)

*Con B4:* la sonda de referencia para la función de carga completa es la sonda del acumulador intermedio B4.

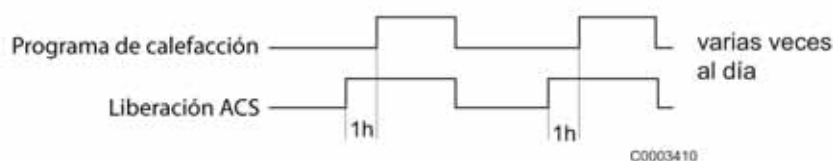
*Con B42/B41:* la sonda de referencia para la función de carga completa es la sonda del acumulador intermedio B42, y si éste no existe, la sonda del acumulador intermedio B41.

Adelantar turno carga  
(5011)

## Tanque ACS

La liberación de ACS se adelanta el tiempo de adelanto del turno de carga ajustado aquí con respecto a cualquier ocupación del circuito de calefacción y se mantiene durante la ocupación del circuito de calefacción.

Fig. 27: Adelanto turno de carga



Acelerac. consigna impulsión  
(5020)

La consigna de la caldera para la carga del acumulador de ACS se calcula sumando la consigna de ACS y la aceleración de la consigna de impulsión.

Aceleración transferencia  
(5021)

Mediante la transferencia se puede trasladar energía del acumulador intermedio al tanque ACS. Para ello, la temperatura actual del acumulador deberá ser más alta que la temperatura actual del tanque ACS. Esta diferencia de temperatura se ajusta aquí.

Tipo de carga  
(5022)

Carga de un acumulador de estratificación térmica (si existe):

- **Carga completa:** El acumulador de estratificación térmica se carga completamente durante el primer calentamiento de ACS del día.
- **Recarga:** En las siguientes cargas del acumulador de estratificación térmica sólo se realiza una recarga, es decir, sólo se calienta la zona situada por encima de la sonda del acumulador.
- **Recarga:** Sólo la sonda del acumulador superior TWF (B3) regula la demanda de ACS.
- **Carga completa:** Las dos sondas del acumulador, TWF (B3) y TLF (B36), regulan la demanda de ACS.
- **Carga completa legio:** Si está activada la función legionella, las dos sondas del acumulador regulan la demanda de ACS; en caso contrario, sólo la sonda del acumulador superior TWF (B3).
- **Carga completa 1ª vez día:** Durante la 1ª carga del día, las dos sondas del acumulador, TWF (B3) y TLF (B36), regulan la demanda de ACS; en los demás casos sólo la sonda del acumulador superior TWF (B3).
- **Carga completa 1ª vez legio:** Durante la 1ª carga del día y cuando está activada la función legionella, las dos sondas del acumulador, TWF (B3) y TLF (B36), regulan la demanda de ACS; en los demás casos sólo la sonda del acumulador superior TWF (B3).

Dif. conmutación  
(5024)

Si la temperatura de ACS es inferior al valor de consigna actual menos la diferencia de conmutación configurada aquí, se inicia el proceso de carga de ACS. La carga de ACS terminará cuando la temperatura alcance el valor de consigna actual.



En la primera liberación de ACS del día se realiza una carga forzada.

La carga de ACS se inicia aunque la temperatura de ACS se encuentre dentro de la diferencia de conmutación, siempre y cuando no se sitúe menos de 1 K por debajo del valor de consigna.

Limitación tiempo carga  
(5030)

En función de la prioridad de carga seleccionada (núm. de prog. 1630) y del circuito hidráulico es posible que la calefacción no reciba energía, o no la suficiente, durante la carga de ACS. Por eso, a menudo es recomendable limitar el tiempo de carga de ACS.

Protección descarga  
(5040)

Esta función garantiza que la bomba de ACS (Q3) no se conecte hasta que la temperatura en el aparato generador no sea lo suficientemente alta.

**Aplicación con sonda**

La bomba de carga no se conecta hasta que la temperatura del aparato generador no supere la temperatura ACS más la mitad de la aceleración de carga. La bomba de carga se vuelve a desconectar si, durante la carga, la temperatura de la caldera desciende por debajo de la temperatura ACS más 1/8 de la aceleración de carga. Si hay parametrizadas dos sondas de ACS para la carga de ACS, la función de protección de descarga tiene en cuenta la temperatura más baja (normalmente la sonda de ACS B31).

**Aplicación con termostato**

La bomba de carga no se conecta hasta que la temperatura de la caldera no supere la consigna nominal de ACS. La bomba de carga se vuelve a desconectar si, durante la carga, la temperatura de la caldera desciende por debajo de la consigna nominal de ACS menos la diferencia de conmutación de ACS.

*Off:* la función está desconectada.

*Siempre:* la función está siempre activa.

*Automático:* la función sólo está activa si el aparato generador no puede proporcionar calor o no está disponible (fallo, bloqueo de generación de calor).

Máx. temp. de carga  
(5050)

Este parámetro limita la temperatura de carga máxima del acumulador conectado al sistema de energía solar. Al superar el valor de carga de ACS, la bomba del colector se desconecta.



La función de protección contra sobrecalentamiento del colector (ver el n.º de prog. 3850) puede volver a activar la bomba del colector hasta alcanzar la temperatura de seguridad del acumulador.

Temp. reenfriamiento  
(5055)

Permite ajustar la temperatura de reenfriamiento del acumulador de ACS.

Colector re-enfriamiento  
(5057)

Reenfriamiento del acumulador sobrecalentado mediante disipación de la energía al ambiente a través de la superficie del colector.

Modo operativo resist. el.  
(5060)

- *Sustituto:* el ACS sólo se calienta mediante resistencia eléctrica si la caldera tiene un fallo o si está bloqueada.
- *Verano:* el ACS se calienta mediante resistencia eléctrica si todos los circuitos de calefacción conectados están en modo de verano. En cuanto haya por lo menos un circuito de calefacción en servicio de calefacción, la caldera vuelve a hacerse cargo de la preparación de ACS. Las condiciones indicadas en Sustituto para la resistencia eléctrica se activan también en el modo de verano.
- *Siempre:* la resistencia eléctrica se encarga siempre de la preparación de ACS.

Liberación resist. eléctrica  
(5061)

- *24 h/d:* desbloqueo permanente de la resistencia eléctrica
- *Liberación ACS:* desbloqueo de la resistencia eléctrica en función del desbloqueo de ACS (ver n.º de prog. 1620).
- *Programa horario 4:* desbloqueo de la resistencia eléctrica mediante el programa horario 4 del regulador local.

Control resist. eléctrica  
(5062)

- *Termostato externo:* la temperatura del acumulador se alcanza con un termostato externo sin ajuste de consigna por el regulador.
- *Sonda ACS:* la temperatura del acumulador se alcanza con un termostato externo con ajuste de consigna por el regulador.

Carga acelerada automática  
(5070)



La carga acelerada de ACS puede iniciarse manual o automáticamente. Produce una única carga de ACS al valor de consigna nominal.

- *Off*: La carga acelerada de ACS sólo puede iniciarse manualmente.
- *On*: Si la temperatura de ACS desciende en más de dos diferencias de conmutación (núm. de prog. 5024) por debajo de la consigna reducida (núm. de prog. 1612), el sistema realiza una sola carga a la consigna nominal de ACS (núm. de prog. 1610).

La carga acelerada automática sólo se activa si está activado el servicio ACS.

Extracción exceso calor  
(5085)

La extracción por exceso de calor se puede activar mediante las siguientes funciones: máx. temp. acumulador, carga acelerada automática, acel. tiempo prio. carga, extracción exceso calor, entradas activas H1, H2, H3 o EX2, reenfriamiento acumulador, extracción exceso calor de la caldera de leña. La extracción de exceso de calor permite reducir la energía térmica mediante la entrega de calor a la calefacción. Este ajuste puede realizarse de forma independiente para cada circuito de calefacción.

Con acumulador  
(5090)

- *No*: la caldera alimenta directamente el tanque ACS.
- *Sí*: el acumulador intermedio alimenta el tanque ACS.

Con prim. contr/bomba sist.  
(5092)

- *No*: el tanque ACS se alimenta sin controlador primario / bomba de sistema.
- *Sí*: el tanque ACS se alimenta a partir del controlador primario / con la bomba de sistema.

Con integración solar  
(5093)

Esta función permite configurar si el acumulador de ACS debe calentarse con energía solar.

Límites velocidad bomba  
(5101, 5102)

Ajuste de las velocidades mínima y máxima de la bomba de carga del acumulador en tanto por ciento.

Velocidad Xp  
(5103)

La banda P Xp define la amplificación del controlador. Un valor Xp más pequeño produce una activación más elevada de la bomba de carga con la misma diferencia de regulación.

Velocidad Tn  
(5104)

El tiempo de acción integral Tn determina la velocidad de reacción del controlador al regular diferencias de controlador permanentes. Un tiempo de acción integral Tn más corto produce un efecto de regulación más inmediato.

Tv velocidad  
(5105)

El tiempo derivativo Tv determina la duración del efecto de un cambio espontáneo de la diferencia de regulación. Un tiempo breve sólo tiene una influencia breve en el valor de ajuste.

Estrategia de transferencia  
(5130)

Permite configurar si la transferencia debe ser posible siempre o sólo a las horas de liberación de ACS programadas.

Recarga aumento circ.circul.  
(5139)

Aceleración de la consigna de carga en la sonda de carga B36 en caso de recarga.

Impulso circuito carga ACS (5140)	Aceleración de la consigna de carga en la sonda de carga B36 en caso de carga completa.
Máx exceso temp circ circul (5141)	Con este parámetro se define el criterio final en caso de carga completa con regulación en la sonda de carga B36. Cuando el tanque estratificado está cargado hasta abajo, aumentará la temperatura en la sonda de carga.
Cont ajust retardo impuls (5142)	Aquí puede configurarse el tiempo de filtrado para la compensación de consigna.
Banda prop contr cons imp (5143)	La banda P Xp define la amplificación del controlador. Un valor Xp más pequeño produce una activación más elevada de la bomba de carga con la misma diferencia de regulación.
Tiempo act int cotr cons imp (5144)	El tiempo de acción integral Tn determina la velocidad de reacción del controlador al regular diferencias de controlador permanentes. Un tiempo de acción integral Tn más corto produce un efecto de regulación más inmediato.
Tiemp act der cotr cons imp (5145)	El tiempo derivativo Tv determina la duración del efecto de un cambio espontáneo de la diferencia de regulación. Un tiempo breve sólo tiene una influencia breve en el valor de ajuste.
Carga completa con B36 (5146)	<p>Aquí puede configurarse si el final de la carga completa se detecta a través de la temperatura en la sonda de carga B36.</p> <ul style="list-style-type: none"> <li>- <i>No</i>: el final de la carga completa se detecta mediante la temperatura en las sondas de acumulador superior e inferior B3 y B31.</li> <li>- <i>Sí</i>: el final de la carga completa se detecta mediante la temperatura en la sonda de acumulador superior B3 y en la sonda de carga B36.</li> </ul>
Dif. temp. inicio mín. Q33 (5148)	Este parámetro determina el retardo de conexión de la bomba del circuito intermedio en función de la temperatura de caldera. La bomba del circuito intermedio se conecta cuando la temperatura de la caldera alcanza la consigna de caldera más el valor configurado aquí. La configuración -5 °C tiene el efecto de que la bomba del circuito intermedio se conecta cuando la temperatura de la caldera alcanza una temperatura 5 °C inferior a la consigna de caldera.
Retr exceso temp circ circul (5151)	La regulación de la potencia del quemador a la temperatura de carga se activa cuando ha pasado el tiempo configurado aquí desde la conexión de la bomba del circuito intermedio.
Circuito calefacción 1,2,3 (5710, 5715, 5721)	<p><b>Configuración</b></p> <p>Los circuitos de calefacción se conectan y desconectan mediante este ajuste. En estado apagado, se ocultan los parámetros de los circuitos de calefacción.</p>



**Nota:** ¡Este ajuste sólo actúa directamente en los circuitos de calefacción y no en el mando!

## Sonda de ACS (5730)

- *Ninguna*: Ninguna sonda de ACS disponible.
- *Sonda B3*: Sonda de tanque ACS disponible. El controlador calcula los puntos de conmutación con la diferencia de conmutación correspondiente a partir del valor de consigna ACS y de la temperatura del tanque de ACS medida.
- *Termostato*: La regulación de la temperatura de ACS se realiza en función del estado de conmutación de un termostato conectado a la sonda de ACS B3.



**Nota:** Cuando se usan termostatos de ACS, no es posible un servicio reducido. Eso significa que cuando el servicio reducido está activado, la preparación de ACS con termostato está bloqueada.



### ¡Atención! Sin protección antihielo del ACS

No puede garantizarse la protección antihielo del ACS.

- *Sonda B38*: Hay una sonda de salida del calentador ACS instantáneo disponible. El controlador calcula los puntos de conmutación con la diferencia de conmutación correspondiente a partir del valor de consigna del calentador instantáneo y de la temperatura de salida de ACS medida.

## Actuador ACS Q3 (5731)

- *Ninguna*: carga del ACS mediante Q3 desactivada.
- *Bomba de carga*: carga del ACS mediante conexión de una bomba de carga en Q3/Y3.
- *Válvula diversora*: carga del ACS mediante conexión de una válvula de desvío en Q3/Y3.

## Posición básica ACS vál. div. (5734)

La posición básica de la válvula diversora es aquella en la que se encuentra la válvula diversora (VD) cuando no hay ninguna demanda activa.

- *Última solicitud*: La válvula diversora (VD) se mantiene en esta posición después de finalizar la última demanda.
- *Circuito calefacción*: La válvula diversora (VD) va a la posición del circuito de calefacción después de finalizar la última demanda.
- *Agua caliente sanitaria*: La válvula diversora (VD) va a la posición de ACS después de finalizar la última demanda.

## Circuito independiente ACS (5736)

El circuito independiente puede ser utilizado sólo en una cascada de calderas.

- *Apagado*: el circuito independiente está desconectado. Cada caldera existente puede alimentar el tanque ACS.
- *Marcha*: el circuito independiente está conectado. La carga de ACS tiene lugar exclusivamente a partir de la caldera definida.



### Nota:

Para un circuito independiente debe ajustarse el actuador de ACS Q3 en "válvula diversora" en el núm. de prog. 5731.

## Cont. válvula desv. ACS (5737)

En este parámetro puede configurarse la posición de la válvula diversora que se aplica cuando la salida está activa.

- *Posición act. ACS*: con la salida activa, la válvula diversora se encuentra en posición ACS.
- *Posición act. circuito calent.*: con la salida activa, la válvula diversora se encuentra en posición de circuito de calefacción

Ctrl. bomba cald./ACS válv  
(5774)

Con este parámetro puede definirse para sistemas hidráulicos especiales que la bomba de caldera Q1 y la válvula diversora Q3 sólo se ocupen del ACS y del circuito de calefacción 1, y no de los circuitos de calefacción 2 y 3 ni de los circuitos de consumidores externos.

- *Todas las demandas*: la válvula diversora está integrada hidráulicamente en todas las demandas y conmuta entre modo ACS y las restantes demandas. La bomba de caldera funciona con todas las demandas.
- *Sólo solicitud CC1/ACS*: la válvula diversora sólo está integrada hidráulicamente en el circuito de calefacción 1 y en el ACS y conmuta entre modo ACS y modo circuito de calefacción 1. Todas las demás demandas no están integradas hidráulicamente a través de la válvula diversora (VD) y la bomba de caldera, sino directamente en la caldera.

Elemento control solar  
(5840)

En el lugar de una bomba de colector y válvulas diversoras para la integración de los acumuladores, la instalación solar puede funcionar también con bombas de carga.

- *Bomba de carga*: en caso de uso con bomba de carga pueden usarse todos los intercambiadores al mismo tiempo. Permite la operación paralela o alterna.
- *Válvula diversora*: en caso de uso con válvula diversora sólo puede usarse un intercambiador cada vez. Sólo permite la operación alterna.

Intercambiador solar ext.  
(5841)

En esquemas solares con dos acumuladores integrados debe configurarse si existe un intercambiador externo y si se utiliza *de forma conjunta* para ACS y acumulador intermedio o *sólo para uno de los dos*.

Tanque combi  
(5870)

Con este parámetro se activan funciones específicas de tanques combi. Así, p. ej., la resistencia eléctrica del acumulador intermedio puede utilizarse tanto para la calefacción como para el ACS.

- *No*: ningún tanque combi disponible.
- *Sí*: tanque combi disponible.

Salidas de relé QX1/QX2/QX3  
(5890 a 5892)

### Salidas de relé QX1 - QX3 (5890 a 5892)

- *Ninguna*: salidas de relé desactivadas.
- *Bomba de circulación Q4*: la bomba conectada sirve de bomba de recirculación del ACS (ver n.º de prog. 1660).

- *Resistencia eléctrica ACS K6*: El ACS puede cargarse con la resistencia eléctrica conectada de acuerdo con la página acumulador ACS, línea resistencia eléctrica.  
Nota: En el n.º de prog. 5060 debe configurarse el modo operativo.



- *Bomba de colector Q5*: Conexión de un circulador en instalaciones que incluyen colector solar.
- *Bomba circ cons VK1/2*: Conexión de una bomba en la entrada Q15/18 para un consumidor adicional demandado por la entrada Hx.
- *Bomba caldera Q1*: La bomba conectada sirve para la circulación del agua de la caldera.
- *Salida de alarma K10*: Al producirse un fallo, éste es señalizado por el relé de alarma. El contacto se cierra con el tiempo de retardo configurado en el n.º de prog. 6612. Si no aparece ningún mensaje de error, el contacto se abre sin retardo.



Nota: El relé de alarma puede resetearse sin necesidad de solucionar el fallo (ver n.º de prog. 6710).

- *Bomba circ. calef. CC3 / Q20*: Activación del circuito de calefacción directo CC3.

- *Bomba de sistema Q14*: Conexión de una bomba de sistema.
- *Valv.corte gen.calor Y4*: Conexión de una válvula de inversión para la separación hidráulica del aparato generador del resto de la instalación de calefacción.
- *Bomba cald. comb sólido Q10*: Conexión de una bomba de circulación para el circuito de la caldera para la integración de una caldera de combustible sólido.
- *Programa horario 5 K13*: El control del relé depende de los ajustes del programa horario 5.
- *Válvula retorno acumul. Y15*: Esta válvula debe configurarse para el aumento/descenso de la temperatura de retorno o la carga parcial del acumulador intermedio.
- *Bomba interc. ext. solar K9*: Para el intercambiador de calor externo debe seleccionarse aquí la bomba solar ext. intercambiador K9.
- *Elem. ctrl. solar acu K8*: Si hay varios intercambiadores integrados, debe seleccionarse el acumulador intermedio en la salida de relé correspondiente y definirse el tipo de actuador solar en el n.º de prog. 5840.
- *Elem. ctrl. solar piscina K18*: Si hay varios intercambiadores integrados, debe seleccionarse la piscina en la salida de relé correspondiente y definirse adicionalmente el tipo de actuador solar en el n.º de prog. 5840.
- *Bomba piscina Q19*: Conexión de una bomba de piscina en la salida Q19.
- *Bomba cascada Q25*: Bomba de caldera común para todas las calderas de una cascada.
- *Bomba transf. tanque Q11*: El tanque ACS puede cargarse desde el acumulador intermedio si está suficientemente caliente. Esta transferencia se realiza mediante la bomba de transferencia Q11.
- *Bomba mezcla ACS Q35*: Bomba separada para la circulación del agua de los tanques cuando está activada la función legionella.
- *Bomba circ. interm. ACS Q33*: Bomba de carga para tanque ACS con intercambiador térmico exterior.
- *Demanda calor K27*: En cuanto haya una demanda de calor en el sistema, se activará la salida K27.
- *Bomba circ.calef. CC1 /CC2*: El relé se utiliza para la activación de la bomba del circuito de calefacción Q2/Q6.
- *Actuador ACS Q3*: Una bomba de carga de ACS o una válvula diversora conectada, dependiendo del sistema hidráulico.
- *Salida estado K35*: La salida de estado se activa al enviar el regulador una instrucción al control automático de quemador. La salida de estado se desactiva en presencia de un error que impida la puesta en servicio del control automático de quemador.
- *Información estado K36*: Esta salida se activa cuando el quemador está en servicio.
- *Compuerta humos K37*: Esta función activa el control de la compuerta de humos. Con el control de compuerta de humos activo, el quemador no entrará en servicio hasta que se abra la compuerta de humos.
- *Desconexión ventilador K38*: Esta salida sirve para desconectar un ventilador. La salida se activa cuando el ventilador es necesario, en caso contrario permanece inactiva. Resulta recomendable desconectar el ventilador con la mayor frecuencia posible a fin de minimizar el consumo energético total del sistema.

## Entradas de sonda BX1/BX2/ BX3 (5930 a 5932)

La configuración de las entradas de sonda permite realizar funciones adicionales a las funciones básicas.

- *Ninguna*: entradas de sonda desactivadas.
- *Sonda ACS B31*: segunda sonda ACS que sirve para la carga con la función de legionella.
- *Sonda colector B6*: primera sonda de colector solar en un panel de colector.
- *Sonda circulación ACS B39*: sonda para el retorno de la circulación de ACS.
- *Sonda acumulador B4*: sonda del acumulador intermedio inferior.
- *Sonda acumulador B41*: sonda del acumulador intermedio central.
- *Sonda impulsión común B10*: sonda de impulsión común en caso de calderas en cascada.
- *Sonda cald. comb sólido B22*: sonda para registrar la temperatura de la caldera de combustible sólido.
- *Sonda carga ACS B36*: sonda de ACS para sistemas de carga de ACS.
- *Sonda acumulador B42*: sonda del acumulador intermedio superior.
- *Sonda retorno común B73*: sonda de retorno para la función de derivación de retorno.
- *Sonda retorno cascada B70*: sonda de retorno común en caso de calderas en cascada.
- *Sonda piscina B13*: sonda para la medición de la temperatura de piscina.
- *Sonda solar impulsión B63*: esta sonda es necesaria para medir la producción solar
- *Sonda solar retorno B64*: esta sonda es necesaria para medir la producción solar

## Entrada función H1/H4/H5 (5950, 5970, 5977)

- *Ninguna*: sin función.
- *Cambio modo func. CC+ACS*: conmutación del modo de servicio de los circuitos de calefacción al servicio reducido o de protección (n.º de prog. 900, 1200, 1500) y bloqueo de la carga de ACS con el contacto cerrado en H1/H4/H5/H2.
- *Cambio modo func. CC1 a CC3*: Conmutación de modos de servicio de los circuitos de calefacción a servicio de protección o servicio reducido.



El bloqueo de la carga de ACS sólo es posible seleccionando **Cambio modo func. CC+ACS**.

- *Bloqueo generador calor*: bloqueo de la caldera con el contacto cerrado a H1/H4/H5/H2.
- *Mensaje error/alarma*: cerrar las entradas H1/H2 provoca un aviso de alarma regulado internamente que se notifica mediante una salida de relé programada como salida de alarma o en el sistema de telegestión.
- *Demanda consumidor VK1/VK2*: la consigna de temperatura de impulsión configurada se activa a través de los bornes de conexión (p. ej. una función de calentamiento de aire para cortinas de aire caliente).

Nota: la consigna debe ajustarse en el núm. de prog. 1859/1909.



- *Descarga exceso calor*: una descarga de exceso de calor activa permite, p. ej., a un aparato generador externo obligar a los consumidores (circuito de calefacción, tanque ACS, bomba Hx) mediante una señal obligatoria a extraer un posible exceso de calor. Con el parámetro Extracción exceso de calor puede configurarse para cada consumidor si debe respetar la señal obligatoria y participar en la descarga del exceso de calor.
- *Liberar piscina solar*: esta función permite liberar la calefacción de piscina desde un mando externo (p. ej. mediante un conmutador manual) o determinar la prioridad de carga solar con respecto a los acumuladores.

- *Nivel operativo ACS/CC*: el nivel operativo puede seleccionarse a través del contacto (programa horario externo) en vez de mediante programas horarios internos.
- *Termostato ambiente CC*: con esta entrada puede generarse una demanda de termostato ambiente para el circuito de calefacción seleccionado.
- *Termostato ACS*: conexión del termostato del tanque ACS.
- *Medición pulsos*: mediante consulta de la entrada pueden registrarse impulsos de baja frecuencia, p. ej. para medir el caudal.
- *Comp.bloq.comp.humos*: reacción a través de la entrada H1 si el control de compuerta de humos está activo.
- *Iniciar prevención*: esta entrada permite evitar el inicio del quemador.
- *Demanda consumidor VKx 10V*: el nudo de consumidores carga externa x recibe una señal de tensión (DC 0...10 V) como demanda de calor. La curva lineal se define mediante dos puntos fijos (valor de tensión 1/valor de función 1 y valor de tensión 2/valor de función 2) (sólo aplicable a H1).
- *Preselección de potencia*: el aparato generador recibe una señal de tensión (DC 0...10 V) como demanda de potencia. La curva lineal se define mediante dos puntos fijos (valor de tensión 1/valor de función 1 y valor de tensión 2/valor de función 2) (sólo aplicable a H1).
- *Medición frecuencia*: aquí puede conectarse una sonda de caudal que indica el caudal mediante una frecuencia (sólo aplicable a H4).

Tipo contacto H1/H4/H5/H2  
(5951, 5971, 5978)

Esta función permite definir los contactos como contactos NC (contacto normalmente cerrado, debe abrirse para activar la función) o como contacto NA (contacto normalmente abierto, debe cerrarse para activar la función).

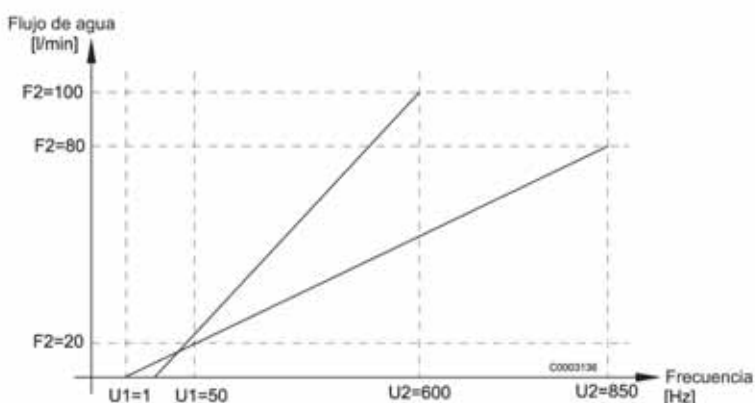
Valor tensión 1/2 H1  
(5953, 5955)  
Valor función 1/2 H1  
(5954, 5956)

La curva lineal de la sonda se define mediante dos puntos fijos. La configuración se realiza mediante dos pares de parámetros para *Valor función* y *Valor tensión* (F1 / U1 y F2 / U2).

Valor frecuencia 1/2 H4  
Valor función 1/2 H4  
(5973-5976)

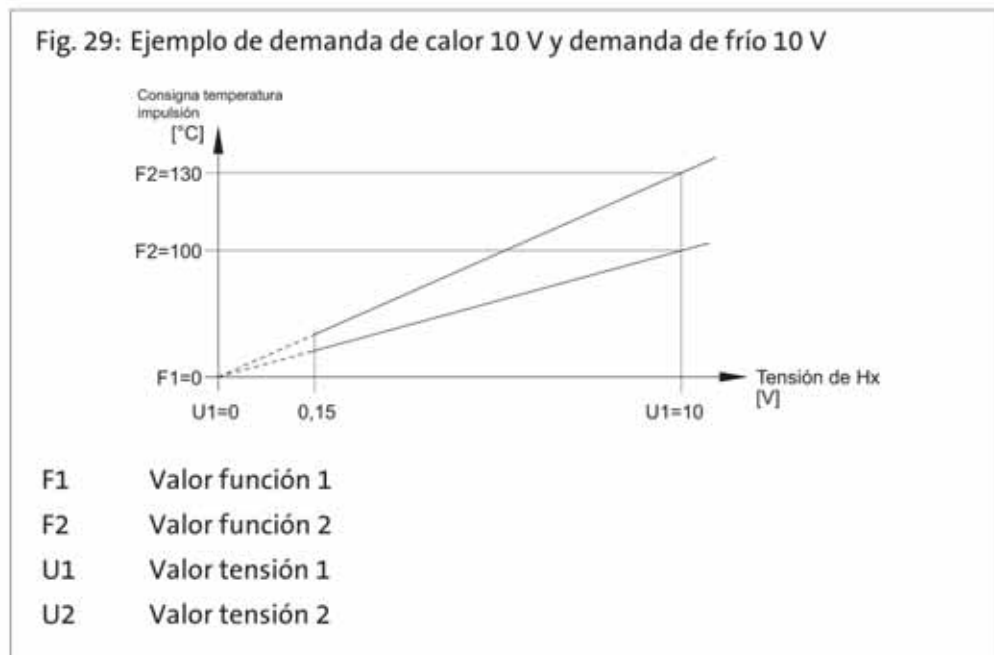
La curva lineal de la sonda se define mediante dos puntos fijos. La configuración se realiza mediante dos pares de parámetros para *Valor función* y *Valor frecuencia* (F1 / U1 y F2 / U2).

Fig. 28: Ejemplo de dos curvas de sonda diferentes



<p>Función módulo extensión 1/2/3 (6020 - 6022)</p>	<p>Definición de las funciones que se regulan mediante los módulos de extensión 1, 2 y 3.  <i>Multifuncional</i>: para ver posibles funciones que pueden asignarse a las entradas y salidas multifuncionales, ver los núm. de prog. 6030 a 6055.  <i>Circuito calefacción 1</i>: para esta aplicación pueden adaptarse los ajustes correspondientes en la opción de menú circuito de calefacción 1.  <i>Circuito calefacción 2</i>: para esta aplicación pueden adaptarse los ajustes correspondientes en la opción de menú circuito de calefacción 2.  <i>Circuito calefacción 3</i>: para esta aplicación pueden adaptarse los ajustes correspondientes en la opción de menú circuito de calefacción 3.  <i>ACS solar</i>: para esta aplicación pueden adaptarse los ajustes correspondientes en la opción de menú solar.  <i>Ctrl Primar./Bomba sistema</i>: para esta aplicación pueden adaptarse los ajustes correspondientes en la opción de menú Controlador primario/bomba sistema.</p>
<p>Salida de relé QX21-QX23 (6030 - 6038)</p>	<p>Salidas de relé para los módulos 1, 2 y 3. Ver explicación en el n.º de prog. 5890.</p>
<p>Entrada sonda BX21/BX22 (6040 - 6045)</p>	<p>Entradas de sonda para los módulos 1, 2 y 3. La configuración de las entradas de sonda BX21 y BX22 permite realizar funciones adicionales a las funciones básicas. Ver explicación en el n.º de prog. 5930.</p>
<p>Entrada función H2 EM 1/2/3 (6046, 6054, 6062)</p>	<p>Ver explicación en el n.º de prog. 5950.</p>
<p>Tipo contacto H2 EM 1/2/3 (6047, 6055, 6063)</p>	<p>Ver explicación en el n.º de prog. 5951.</p>
<p>Valor tensión 1/2 H2 módulo 1-3 (6049, 6051, 6057, 6059, 6065, 6067) Valor función 1/2 H2 módulo 1-3 (6050, 6052, 6058, 6060, 6066, 6068)</p>	<p>La curva lineal de la sonda se define mediante dos puntos fijos. La configuración se realiza mediante dos pares de parámetros para <i>Valor función</i> y <i>Valor tensión</i> (F1 / U1 y F2 / U2).</p>

Fig. 29: Ejemplo de demanda de calor 10 V y demanda de frío 10 V



Salida PWM P1  
(6085)

Con este parámetro se determina la función para la bomba modulante.

- *Ninguna*: no hay salida P1.
- *Bomba caldera Q1*: la bomba conectada sirve para la circulación del agua de la caldera.
- *Bomba ACS Q3*: actuador para el tanque de ACS.
- *Bomba circ. interm. ACS Q33*: bomba de carga para tanque ACS con intercambiador térmico exterior.
- *Bomba circ. calef. CC1 Q2*: se activa el circuito de calefacción directo CC1.
- *Bomba circ. calefac. CC2 Q6*: se activa el circuito de calefacción directo CC2.
- *Bomba circ. calefac. CC3 Q20*: se activa el circuito de calefacción directo CC3.
- *Bomba de colector Q5*: para la integración de un colector solar se requiere una bomba de circulación para el circuito de colector.
- *Bomba interc. ext. solar K9*: si hay varios intercambiadores integrados, el acumulador intermedio debe estar configurado en la salida de relé correspondiente. Adicionalmente debe definirse el tipo de actuador en el núm. de prog. 5840.
- *Bomba solar piscina K18*: si hay varios intercambiadores integrados, la piscina debe estar configurada en la salida de relé correspondiente. Adicionalmente debe definirse el tipo de actuador en el núm. de prog. 5840.

Tipo sonda colector  
(6097)

Selección del tipo de sonda utilizado para medir la temperatura del colector.

Reajuste sonda colector 1  
(6098)

Ajuste de un valor de corrección para la sonda de colector 1.

Reajuste sonda exterior  
(6100)

Ajuste de un valor de corrección para la sonda exterior.

Const. tiempo edificio  
(6110)

Mediante el valor ajustado aquí, la velocidad de reacción de la consigna de la temperatura de impulsión se ve influenciada en caso de temperaturas exteriores oscilantes dependiendo del tipo de construcción del edificio.

Valores de ejemplo (ver también *Reducción acelerada* n.º de prog. 780, ...):

- 40 en edificios con mampostería gruesa o aislamiento exterior.
- 20 en edificios de construcción normal.
- 10 en edificios poco aislados.

Compens. cons.central  
(6117)

La compensación de consigna central ajusta la consigna del aparato generador a la temperatura de impulsión central requerida. La configuración limita también la corrección máxima que se aplicará aunque sea necesario un ajuste mayor.

Inst. protección antihielo  
(6120)

La bomba del circuito de calefacción se activa sin demanda de calor dependiendo de la temperatura exterior. Si la temperatura exterior alcanza el valor límite inferior de -4 °C, se activa la bomba. Si la temperatura permanece entre -5 °C y +1,5 °C, la bomba se activa cada 6 horas durante 10 minutos. Al alcanzar el valor límite superior de 1,5 °C, la bomba se desconecta.

Guardar sondas  
(6200)

En el n.º de prog. 6200 pueden guardarse los estados de la sonda. Esta función es automática; sin embargo, tras una modificación de la instalación (retirada de una sonda) debe volver a almacenarse el estado en los bornes de sonda.

Compr. no fuente calor 1/tan-  
que/circ. calefac.  
(6212, 6213, 6215, 6217)

Para identificar el esquema de la instalación, el aparato genera un número de control que se compone de los números recogidos en la *Tabla 7 (Página 119)*.

Tabla 7: Compr. no fuente calor 1 (n.º de prog. 6212)

Solar					
Un campo colector con sonda B6 y bomba de colector Q5	Bomba de carga de acumulador para acumulador K8	Válvula diversora solar para acumulador K8	Bomba de carga solar para piscina K18	Válvula diversora solar para piscina K18	Intercambiador solar externo, bomba solar K9 ACS=agua caliente sanitaria A=acumulador
0	Sin solar				
1					*
3					ACS/A
5	X				
6		X			
8	X				ACS+A
9		X			ACS/A
10	X				ACS
11		X			ACS
12	X				P
13		X			P
14			X		
15				X	
17			X		ACS/A

Solar					
18				X	ACS/A
19	X		X		
20		X		X	
22	X				ACS+A
23		X		X	ACS/A
24	X		X		ACS
25		X		X	ACS
26	X		X		P
27		X		X	P

Tabla 8: Compr. no tanque (n.º de prog. 6215)

Acumulador intermedio		Depósito de ACS	
0	Sin acumulador	00	Sin depósito de ACS
1	Acumulador intermedio	01	Resistencia eléctrica
2	Acumulador intermedio, conexión solar	02	Conexión solar
4	Acumulador intermedio, válvula de cierre del generador	04	Bomba de carga
5	Acumulador intermedio, conexión solar Válvula de cierre del generador	05	Bomba de carga, conexión solar
		13	Válvula diversora
		14	Válvula diversora, conexión solar
		16	Controlador primario, sin intercambiador
		17	Controlador primario, 1 intercambiador
		19	Circuito intermedio, sin intercambiador
		20	Circuito intermedio, 1 intercambiador
		22	Bomba de carga/circuito intermedio, sin intercambiador
		23	Bomba de carga/circuito intermedio, 1 intercambiador
		25	Válvula diversora, circuito intermedio, sin intercambiador
		26	Válvula diversora, circuito intermedio, 1 intercambiador
		28	Controlador primario/circuito intermedio, sin intercambiador
		29	Controlador primario/circuito intermedio, 1 intercambiador

Tabla 9: Compr. no circ. calefac. (n.º de prog. 6217)

Circuito calefacción 3		Circuito calefacción 2		Circuito calefacción 1	
0	Sin circuito de calefacción	00	Sin circuito de calefacción	00	Sin circuito de calefacción
1	Circulación mediante bomba de caldera	01	Circulación mediante bomba de caldera	01	Circulación mediante bomba de caldera
2	Bomba circuito calefacción	02	Bomba circuito calefacción	02	Bomba circuito calefacción
3	Bomba circuito calefacción, mezclador	03	Bomba circuito calefacción, mezclador	03	Bomba circuito calefacción, mezclador

Versión de software (6220)

Visualización de la versión de software actual.

### Sistema LPB

Dirección dispositivo/Dirección segmento (6600/6601)

La dirección LPB del regulador, formada por dos partes, se compone del número de segmento y del número de dispositivo, de dos dígitos cada uno.

Función alimentación bus (6604)

- *Apagado*: la alimentación de corriente del sistema de bus no se realiza a través del regulador.
- *Automático*: la alimentación de corriente del sistema de bus se activa/desactiva mediante el regulador según la necesidad de potencia del sistema de bus.

Estado alimentación bus (6605)

- *Off*: la alimentación de corriente del sistema de bus por el regulador no está activa actualmente.
- *On*: la alimentación de corriente del sistema de bus por el regulador está activa actualmente.

Mostrar mensajes sistema (6610)

Esta configuración permite suprimir en la unidad de mando conectada mensajes del sistema transmitidos a través de LPB.

Retardo alarma (6612)

El envío de una alarma al módulo BM puede retrasarse en el aparato básico durante un tiempo configurable. Esto permite evitar avisos innecesarios a un centro de mantenimiento en caso de fallos de poca duración (p. ej. activación del termostato de límite, fallo de comunicación). No obstante, debe tenerse en cuenta que esta función también filtra fallos intermitentes breves que se producen y se repiten continuamente.

Mostrar mensajes sistema (6610)

Si está activada la configuración Central en los números de prog. 6221 y 6223, puede seleccionarse aquí el ámbito de aplicación de esa configuración. Ofrece las siguientes opciones:

- *Segmento*: el cambio se realiza en todos los controladores en el mismo segmento.
- *Sistema* el cambio se realiza en todos los controladores en todo el sistema (es decir, en todos los segmentos). El controlador debe encontrarse en el segmento 0.

Cambio régimen verano (6621)

- *Localmente*: el circuito de calefacción local se activa/desactiva en función del n.º de prog. 730, 1030 ó 1330.
- *Centralmente*: en función del ajuste efectuado en el n.º de prog. 6620 se activan/desactivan los circuitos de calefacción del segmento o de todo el sistema.

# Programación

Cambio modo funcionamiento  
(6623)

- *Localmente*: se activa/desactiva el circuito de calefacción local.
- *Centralmente*: en función del ajuste efectuado en el n.º de prog. 6620 se activan/desactivan los circuitos de calefacción del segmento o de todo el sistema.

Bloq. man. generación calor  
(6624)

- *Localmente*: se bloquea el aparato generador local.
- *Segmento*: se bloquean todos los aparatos generadores de la cascada.

Asignación ACS  
(6625)

Este ajuste sólo se requiere cuando el control de la preparación de ACS se realiza a través de un programa horario del circuito de calefacción (ver n.º de prog. 1620 y 5061).

- *CCs locales*: la preparación de ACS sólo se realiza para el circuito de calefacción local.
- *Todos CCs de segmento*: la preparación de ACS se realiza para todos los circuitos de calefacción del segmento.
- *Todos CCs de sistema*: la preparación de ACS se realiza para todos los circuitos de calefacción del sistema.



En todos los ajustes también se considerarán los reguladores para la preparación de ACS que se encuentren en modo de vacaciones.

Modo reloj  
(6640)

Este parámetro permite determinar el efecto de la hora del sistema en el ajuste de la hora del regulador. Ofrece las siguientes opciones:

- *Autónomo*: permite ajustar la hora en el regulador. La hora del regulador no se adapta a la hora del sistema.
- *Esclavo sin ajuste remoto*: la hora no puede ajustarse en el regulador. La hora del regulador se adapta constantemente y de forma automática a la hora del sistema.
- *Esclavo con ajuste remoto*: permite ajustar la hora en el regulador. Al mismo tiempo se adapta la hora del sistema, puesto que el maestro acepta los cambios. Sin embargo, la hora del regulador se adapta constantemente a la hora del sistema.
- *Maestro*: permite ajustar la hora en el regulador. La hora del regulador determina la hora del sistema. La hora del sistema se adapta.

Fuente temp. exterior  
(6650)

En el equipo LPB sólo se requiere una sonda de temperatura exterior. Ésta suministra la señal a través del LPB a los reguladores que no disponen de sonda. La primera cifra de la pantalla es el número de segmento, la segunda cifra es el número de aparato.

Mensaje error  
(6700)

## Fallo

Un error actual en el sistema se mostrará aquí mediante un código de error.

Código diagnóstico SW  
(6705)

Al producirse un error, la visualización "error" se activa de manera permanente. Adicionalmente, se visualiza el código de diagnóstico en pantalla.

Fase de avería  
(6706)

Fase en que se ha producido el error que ha provocado la avería.

Resetear relé alarma  
(6710)

Mediante este ajuste se restablece un relé de salida QX programado como relé de alarma.

Alarmas de temperatura  
(6740-6745)

Ajuste del tiempo después del que se produce un mensaje de error en caso de divergencia constante entre el valor de consigna de temperatura y el valor nominal de temperatura.

Historial de errores/Códigos de error  
(6800 a 6995)

Los 20 últimos mensajes de error se guardan en la memoria de errores junto con el código de error y el momento de aparición del mismo.

## Mantenimiento/modo especial

Intervalo horas quemador  
(7040)

Ajuste del intervalo de mantenimiento del quemador.

Horas quemad. desde manten.  
(7041)

Horas de funcionamiento del quemador desde el último mantenimiento.  
*Nota:* El sistema sólo cuenta las horas de quemador con el mensaje de mantenimiento activo.

Intervalo arranq. quemador  
(7042)

Ajuste del intervalo de arranques de quemador para mantenimiento.

Arranqs. quem. desde mant.  
(7043)

Arranques de quemador desde el último mantenimiento.  
*Nota:* El sistema sólo cuenta los arranques del quemador con el mensaje de mantenimiento activo.

Intervalo mantenimiento  
(7044)

Ajuste del intervalo de mantenimiento en meses.

Tiempo desde mantenimiento  
(7045)

Tiempo transcurrido desde el último intervalo de mantenimiento.  
*Nota:* El sistema sólo cuenta el tiempo con el mensaje de mantenimiento activo.

Corr. ionización vel. ventil.  
(7050)

Límite de velocidad a partir del cual debe enviarse el mensaje de mantenimiento de corriente de ionización (núm. de prog. 7051) si está activada la supervisión de corriente de ionización y, por lo tanto, se produce un aumento de velocidad debido a una corriente de ionización demasiado baja.

Corriente ionización mensaje  
(7051)

Función para mostrar y resetear el mensaje de mantenimiento de corriente de ionización del quemador. El mensaje de mantenimiento sólo se puede resetear si la causa está solucionada.

Función limpieza chimenea  
(mantenimiento)  
(7130)

La función de limpieza de chimenea (mantenimiento) se conecta y se desconecta en este núm. de prog.



### Nota:

La función se desconecta con la opción "Off" o automáticamente cuando la caldera alcanza la temperatura máxima.

También se puede activar directamente mediante la tecla de limpieza de chimenea (mantenimiento).

Control manual  
(7140)

Activación del control manual. En control manual, la caldera se regula a la consigna de control manual. Todas las bombas se conectan. El sistema ignora otras demandas, p. ej., de ACS.

Función parada controlador  
(7143)

Si se activa la función de parada del controlador, el sistema demanda de la caldera directamente la potencia del quemador ajustada en la consigna de paro del controlador.

# Programación

Consigna paro controlador  
(7145)

Si se activa la función de parada del controlador, el sistema demanda de la caldera la potencia ajustada aquí.

Teléfono atención cliente  
(7170)

Aquí puede introducirse el teléfono deseado del servicio de atención al cliente.

Pos. memoria Pstick  
(7250)

Mediante el parámetro *Pos. memoria Pstick* puede seleccionarse el registro de datos (número del registro de datos en el lápiz de memoria) que debe leerse o escribirse.

Comando Pstick  
(7252)

- *Sin operación*: corresponde al estado inicial. Mientras no haya ninguna operación en el stick, se mostrará este mensaje.
- *Lectura de stick*: inicia la lectura de datos del stick. Esta operación sólo puede realizarse con sticks de lectura. Los datos del registro de datos seleccionado se copian al control LMS. Antes, el sistema comprueba si el registro de datos puede aplicarse. Si el registro de datos es incompatible, el sistema no permitirá su aplicación. En la pantalla volverá a mostrarse el texto Sin operación y se mostrará un mensaje de error. El texto Lectura de stick se mostrará hasta que la operación haya terminado o hasta que ocurra un error. Con el comienzo de la transferencia de datos, el control LMS pasará a una posición de parametrizado. Si se transmiten parámetros, será necesario desbloquear el control LMS una vez finalizada la transferencia. Se mostrará Error 183 parametrizado.
- *Escribir en stick*: inicia la escritura de datos desde el control LMS en el stick. Esta operación sólo puede realizarse con sticks de escritura. Los datos se escriben en el registro de datos seleccionado anteriormente. Antes de iniciar la escritura de los datos, el sistema comprobará si los datos caben en el stick y si el número de cliente correspondiente es correcto. El texto Escritura de stick se mostrará hasta que la operación haya terminado o hasta que ocurra un error.

Progreso Pstick  
(7253)

El progreso de lectura o escritura se muestra en forma de porcentaje. Si no hay ninguna operación activa o si ocurre un error, se mostrará 0%.

## Test entrada/salida

Test entrada/salida  
(7700 - 7872)

Pruebas para verificar la funcionalidad de los componentes conectados.

## Estado

Consultas de estado  
(8000 a 8011)

Esta función permite consultar el estado del sistema seleccionado.

En el caso del **circuito de calefacción** pueden visualizarse los siguientes mensajes:

Usuario final (informativo)	Puesta en marcha, Ingeniería (Menú <i>Estado</i> )
Monitor activado	Monitor activado
Control manual activo	Control manual activo
Func.tratam.suelo activa	Func.tratam.suelo activa
Modo calef. restringido	Prot. sobretemp. activa Restringido, prot.caldera Restringido, prioridad ACS Restringido, acumulador
Extracción forzada	Extracción forzada ACS Extracción forzada fuente Retardo parada activo
Modo confort calef.	Ctrl.marcha ópt. + cal.acel. Control arranque óptimo Calefacción acelerada Modo confort calef.
Modo reducido calef.	Control paro óptimo Modo reducido calef.
Prot. antihielo activa	Prot.antihielo amb. activa Impulsión prot.antih.activa Ins.prot.antihielo activa
Modo verano	Modo verano
Off	Eco 24 horas activo Reducción reducido Reducción prot.antihielo Lim. temp.ambiente Off

En el caso del ACS pueden visualizarse los siguientes mensajes:

Usuario final (informativo)	Puesta en marcha, Ingeniería (Menú Estado)
Monitor activado	Monitor activado
Control manual activo	Control manual activo
Modo constante	Modo constante
Modo mant. calor On	Modo mant. calor activo Modo mant. calor On
Reenfriamiento activo	Reenfriamiento vía colector Reenfriamiento vía caldera Reenfriamiento vía CC
Bloqueo carga activo	Prot. descarga activa Lim. tiempo carga activa Carga bloqueada
Carga forzada activa	Forzada, máx.temp. tanque Forzada, máx.temp.carga Forzada, cons. legionella Forzada, cons.nominal
Carga resistencia eléctrica	Carga eléc., cons.legionella Carga eléc. cons.nominal Carga eléc. cons.reducido Carga eléc. cons.prot.antih. Liberación resist.eléc.
Aceleración activa	Aceler., cons. legionella Aceler., cons.nominal
Carga activa	Carga, cons.legionella Carga, cons.nominal Carga, cons.reducida
Prot. antihielo activa	Prot. antihielo activa Calentador inst prot antihiel
Retardo parada activo	Retardo parada activo
Espera carga	Espera carga
Cargado	Cargado, temp. máx. tanque
	Cargado, temp. máx. carga
	Cargado, temp. legionella
	Cargado, temp. nominal
	Cargado, temp. reducida
Off	Off
Listo	Listo

En el caso de la **Caldera** pueden visualizarse los siguientes mensajes:

<b>Usuario final (informativo)</b>	<b>Puesta en marcha, Ingeniería (Menú Estado)</b>
SLT caído	SLT caído
Avería	Avería
Temp. humos muy alta	Desconex. salida humo Temp. humos, salida reduc.
Monitor activado	Monitor activado
Control manual activo	Control manual activo
Fun. mantenim. activa	Función limpieza chimenea, carga nominal Función limpieza chimenea, carga parcial
Bloqueado	Bloqueado, manual Bloqueada, caldera madera Bloqueado, auto Bloqueado, temp externa Bloqueado, modo económico
Lim. mín. activa	Limitación mín. Lim. mín., carga parcial Lim. mín. activa
En operación	Arranque prot. Arranque prot. carga parcial Lim. retorno Lim. retorno, carga parcial
Carga Acumulador	Carga Acumulador
En operación para CC,ACS	En operación para CC,ACS
En op. carga parc. para CC,ACS	En op. carga parc. para CC,ACS
Liberado para CC, ACS	Liberado para CC, ACS
En operación para ACS	En operación para ACS
En op. carga parc. para ACS	En op. carga parc. para ACS
Liberado para ACS	Liberado para ACS
En operación para CC	En operación para CC
En op. carga parc. para CC	En op. carga parc. para CC
Liberado para CC	Liberado para CC
Retardo parada activo	Retardo parada activo
Liberado	Liberado
Prot. antihielo activa	Ins.prot.antihielo activa
Off	Off

En el caso de **solar** pueden visualizarse los siguientes mensajes:

Usuario final (informativo)	Puesta en marcha, Ingeniería (Menú Estado)
Control manual activo	Control manual activo
Avería	Avería
Prot. antih. colector activa	Prot. antih. colector activa
Reenfriamiento activo	Reenfriamiento activo
Máx.temp.tanque alcanz.	Máx.temp.tanque alcanz.
Prot.evaporac. activa	Prot.evaporac. activa
Prot. sobretemp. activa	Prot. sobretemp. activa
Máx. temp.carga alcanz.	Máx. temp.carga alcanz.
Carga ACS+acumulador+piscina	Carga ACS+acumulador+piscina
Carga ACS+acumulador	Carga ACS+acumulador
Carga ACS+piscina	Carga ACS+piscina
Carga acumulador+piscina	Carga acumulador+piscina
Carga ACS	Carga ACS
Carga Acumulador	Carga Acumulador
Carga piscina	Carga piscina
Radiación insuficiente	Mín.temp.carga no alcanz. Dif.temp. insuficiente Radiación insuficiente

En el caso de la **caldera de leña** pueden visualizarse los siguientes mensajes:

<b>Usuario final (informativo)</b>	<b>Puesta en marcha, Ingeniería (Menú Estado)</b>
Control manual activo	Control manual activo
Avería	Avería
Prot. sobretemp. activa	Prot. sobretemp. activa
Liberado	Bloqueado, manual Bloqueado, auto
Lim. mín. activa	Limitación. mín. Lim. mín., carga parcial Lim. mín. activa
En operación para CC	Arranque prot. Arranque prot. carga parcial Lim. retorno Lim. retorno, carga parcial 14 En operación para CC
En op. carga parc. para CC	En op. carga parc. para CC
En operación para ACS	En operación para ACS
En op. carga parc. para ACS	En op. carga parc. para ACS
En operación para CC,ACS	En operación para CC,ACS
En op. carga parc. para CC,ACS	En op. carga parc. para CC,ACS
Retardo parada activo	Retardo parada activo
En operación	En operación
Quemado asistido activo	Quemado asistido activo
Liberado	Liberado
Prot. antihielo activa	Ins.prot.antihielo activa Prot. antihielo caldera activa
Off	Off

En el caso del **Quemador** pueden visualizarse los siguientes mensajes:

<b>Usuario final (informativo)</b>	<b>Puesta en marcha, Ingeniería (Menú Estado)</b>
Posición de error	Posición de error
Bloqueo de arranque	Bloqueo de arranque
En operación	En operación
Arranque	Tiempo de seguridad Prepurga Arranque
	Postpurga Puesta fuera de servicio Ejecución local
Espera	Espera

En el caso del **Acumulador** pueden visualizarse los siguientes mensajes:

Usuario final (informativo)	Puesta en marcha, Ingeniería (Menú Estado)
Caliente	Caliente
Prot. antihielo activa	Prot. antihielo activa
Carga resistencia eléctrica	Carga eléc., modo emrg Prot.fuente carga eléc. Carga eléctrica descong. Carga eléctrica, forzada Carga eléctrica, sustituta
Carga restringida	Carga bloqueada Restringido, prioridad ACS
Carga activa	Carga forzada activa Carga parcial activa
Reenfriamiento activo	Reenfriamiento vía colector Reenfriamiento vía ACS / CC
Cargado	Cargado, máx. temp.tanque Cargado, máx. temp. carga Cargado, temp. forzada Cargada, temp. requerida Parc.cargado, temp. req. Cargado, temp. mín. carga
Frío	Frío
Sin demanda calor	Sin demanda calor

En el caso de la **Piscina** pueden visualizarse los siguientes mensajes:

Usuario final (informativo)	Puesta en marcha, Ingeniería (Menú Estado)
Control manual activo	Control manual activo
Avería	Avería
Modo calef. restringido	Fuente modo calefacción
Calefac., temp. piscina máx.	Calefac., temp. piscina máx.
Calefactado	Calefac., consigna solar Calefac., consigna fuente
Servicio calefactor	calefacción solar apagado calefacción fuente apagado
Frío	Frío

### Diagnósticos cascada/fuente calor/consumidores

Diagnósticos cascada/fuente calor/consumidores (8100 a 9058)

Visualización de los diferentes valores reales y de consigna, estados de conexión de los relés y valores del contador para diagnóstico.

## Control automático de quemador

Tiempo prepurga  
(9500)



Tiempo prepurga.

*Nota:* La modificación de este parámetro debe quedar reservada a personal especializado.

Potencia teórica prepurga  
(9504)

Consigna de velocidad del ventilador durante la aireación previa.

Potencia teórica carga de encendido  
(9512)

Consigna de velocidad del ventilador durante el encendido.

Potencia teórica carga parcial  
(9524)

Potencia teórica del ventilador con la caldera en carga parcial.

Potencia teórica plena carga  
(9529)

Potencia teórica del ventilador con la caldera en plena carga.

Tiempo postpurga  
(9540)



Tiempo de aireación posterior.

*Nota:* La modificación de este parámetro debe quedar reservada a personal especializado.

Salida vent./pendiente veloc.  
(9626)

Salida vent./veloc. eje ordenadas  
(9627)

Aquí puede adaptarse la velocidad del ventilador. Puede ser necesario, p. ej., en sistemas complejos de evacuación de humos o al realizar un cambio a gas propano.

- El núm. de prog. 9626 corresponde a la pendiente de la curva del ventilador.
- El núm. de prog. 9627 corresponde al desplazamiento de la curva del ventilador en el eje de las ordenadas.

## Opción de información

Se visualizan diferentes datos de información que dependen del estado de servicio. Además, el sistema proporciona información sobre los estados (ver el apartado *Estado*).

## 9. Mantenimiento

### 9.1 Inspección y mantenimiento según necesidad



**Nota:** Se recomienda realizar anualmente una inspección del Power HT. Cualquier deficiencia detectada durante la inspección debe solucionarse.

En los trabajos de mantenimiento se incluyen entre otros:

- Limpiar el Power HT externamente.
- Comprobar si el quemador está sucio y, en caso necesario, limpiarlo y realizar trabajos de mantenimiento.
- Limpiar las cámaras de combustión y las superficies calefactoras.
- Sustituir las piezas de desgaste (ver la *Lista de piezas de recambio*).



**¡Atención!** Sólo pueden emplearse piezas de recambio originales.

- Comprobar las conexiones y juntas del circuito hidráulico.
- Revisar el correcto funcionamiento de las válvulas de seguridad.
- Comprobar la presión de servicio y, en caso necesario, rellenar agua.
- Purgar el aire de la instalación de calefacción.
- Purgar la instalación de calefacción y volver a poner la válvula antirretorno en posición de servicio.
- Control final y documentación de los trabajos de mantenimiento realizados.



Para información más detallada sobre la inspección y el mantenimiento de aparatos generadores, consultar la ficha de información 14 de BDH/ZVSHK.



**Consejo: Contratar mantenimiento periódico**

Se recomienda contratar un mantenimiento periódico para garantizar un funcionamiento óptimo.

## 9.2 Vista de la caldera

Fig. 30: Vista de la caldera Power HT (frontal)

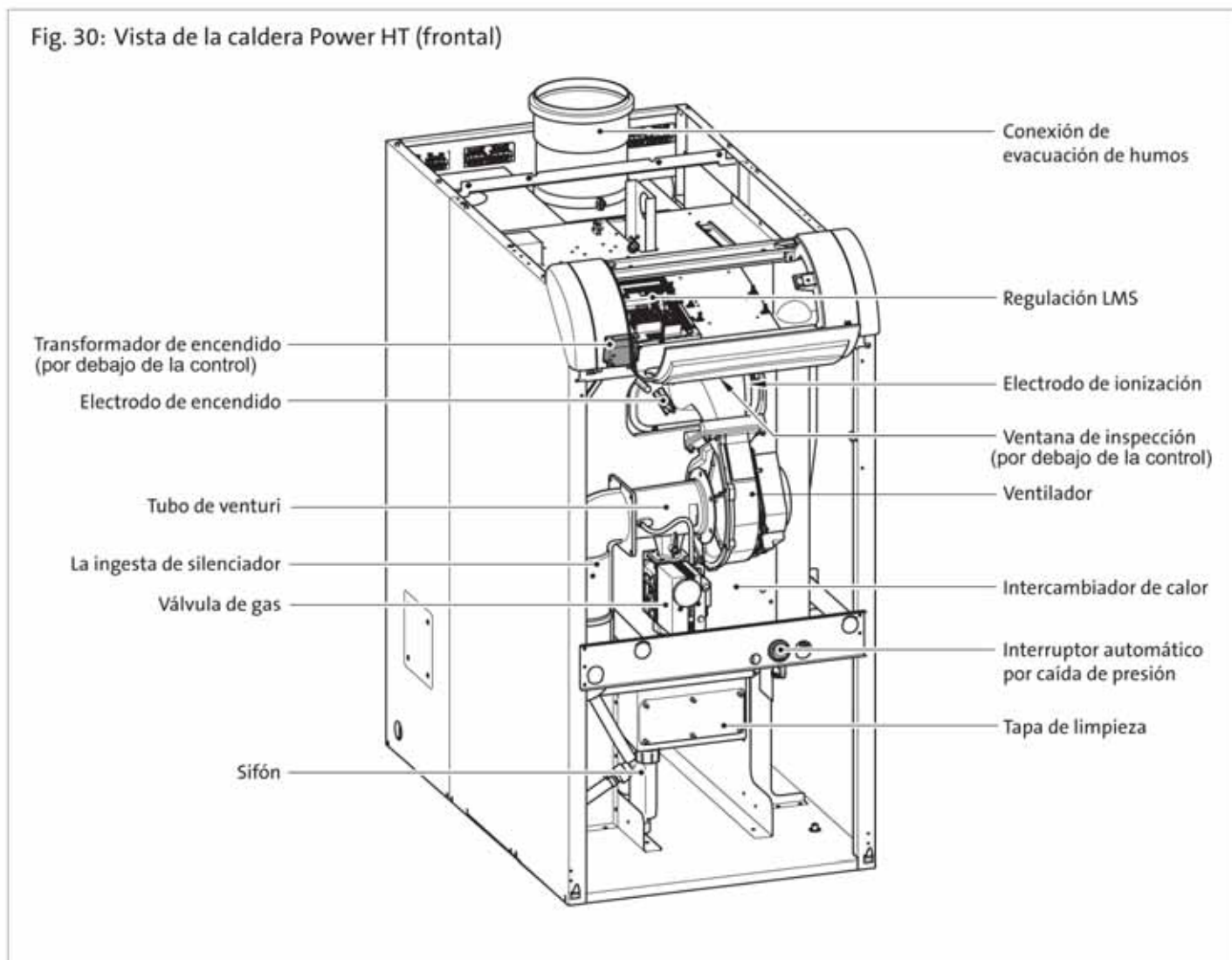
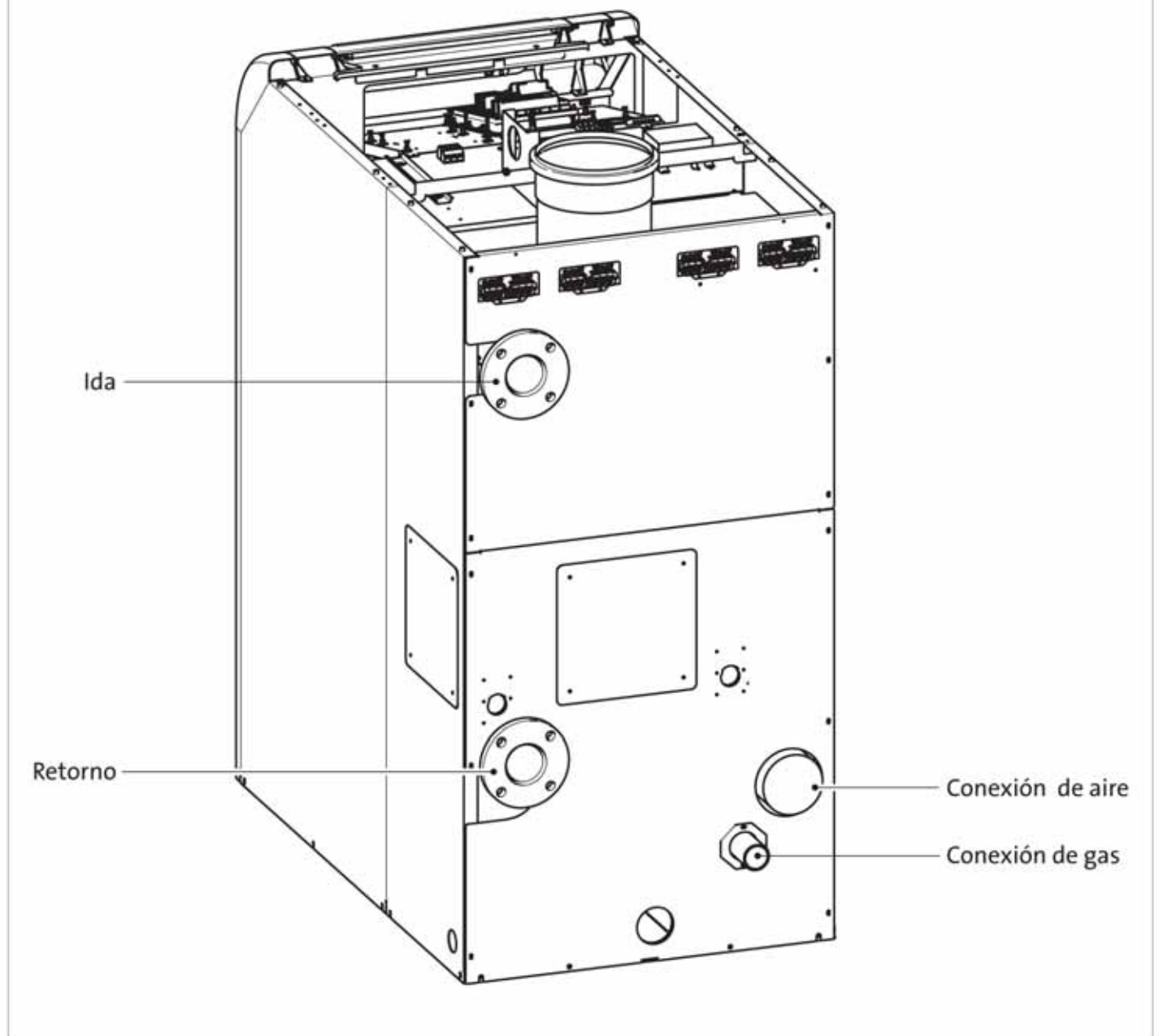


Fig. 31: Vista de la caldera Power HT (posterior)



## 9.3 Desmontaje y montaje del quemador

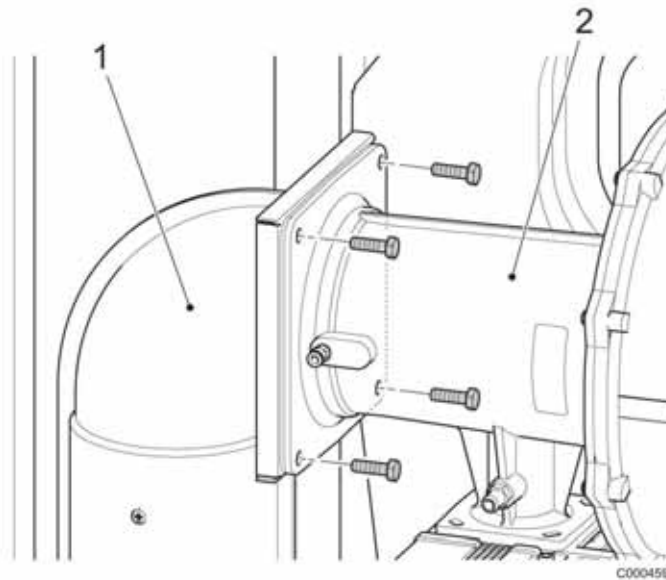


**¡Peligro de descarga eléctrica!** Antes de realizar trabajos de mantenimiento debe desconectarse la alimentación de tensión de la caldera y asegurarse contra la reconexión.

### Desmontaje del quemador

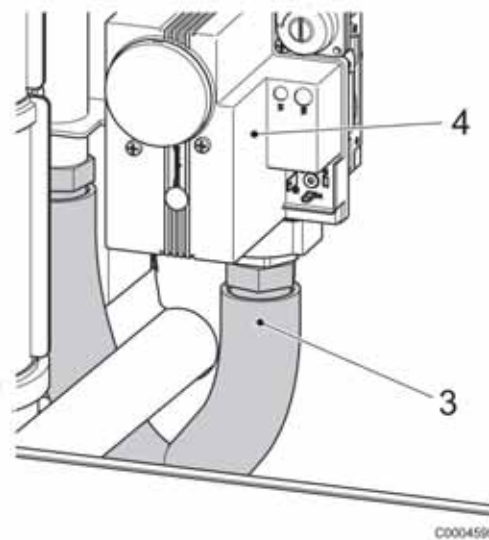
1. Cerrar la llave de cierre de gas.
2. Retirar el revestimiento frontal.
3. Soltar el cable de encendido, el cable de ionización y el de toma de tierra.
4. Soltar los cables de conexión del ventilador y de la válvula de gas.

Fig. 32: Soltar los tornillos del silenciador de humos.



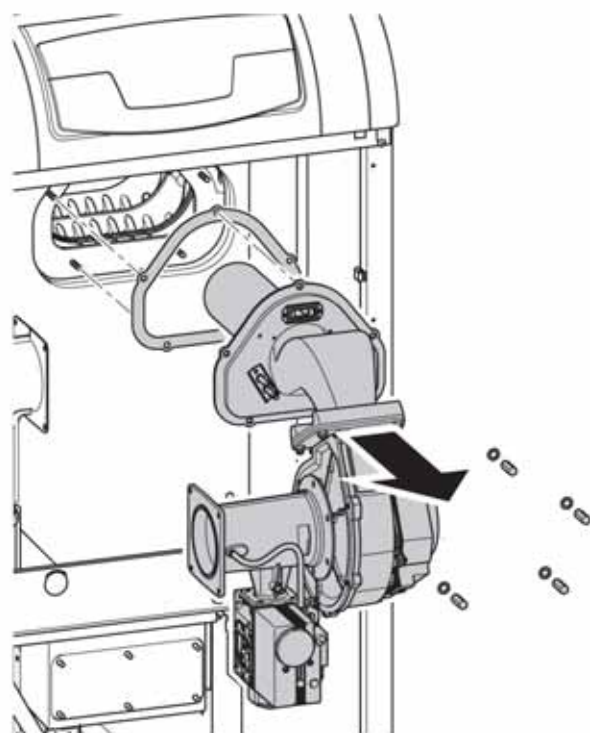
5. Retirar los tornillos situados en la brida de tubo venturi (2) y separar el tubo venturi con la junta (situada en la brida) del silenciador de humos (1).

Fig. 33: Soltar el tubo de conexión de gas de la válvula de gas.



6. Soltar el tubo de conexión de gas (3) de la válvula de gas (4).

Fig. 34: Retirar el quemador.



7. Retirar las tuercas y arandelas y sacar todo el quemador (5) junto con la junta del quemador (6) hacia delante.

#### **Montaje del quemador**

El montaje del quemador se realiza en el orden inverso.

Nota: Utilizar juntas nuevas para el montaje.

## 9.4 Comprobación y cambio de los electrodos de encendido



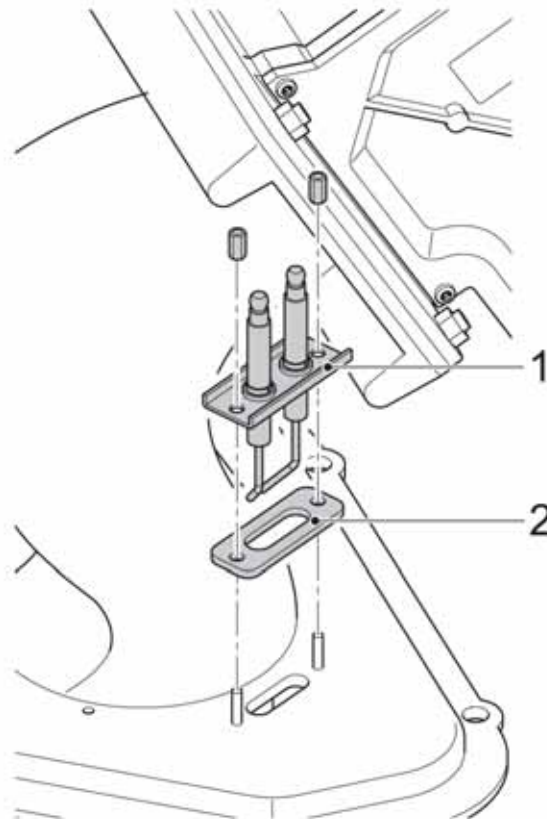
Nota: Para evitar que el encendido influya en la corriente de ionización, el electrodo de encendido sólo debe penetrar ligeramente en el borde de la llama.



### Cambio de los electrodos de encendido

¡Peligro de descarga eléctrica! Antes de realizar trabajos de mantenimiento debe desconectarse la alimentación de tensión de la caldera y asegurarse contra la reconexión.

Fig. 35: Desmontaje del bloque de electrodos de encendido



1. Soltar el cable de encendido.
2. Soltar las tuercas y sacar el bloque de electrodos de encendido (1) junto con la junta (2).
3. Introducir el nuevo bloque de electrodos de encendido con la junta y fijarlo con tuercas.



Nota: Respetar la posición de montaje y la distancia entre electrodos según la Fig. 37.

4. Volver a conectar el cable de encendido.

## 9.5 Comprobación y cambio del electrodo de ionización

El electrodo de ionización debe estar siempre en contacto con la llama. Durante el funcionamiento del quemador, la corriente de ionización medida debe tener los valores siguientes:

- potencia mín. > 5  $\mu\text{A}$  DC (umbral de conexión 0,7  $\mu\text{A}$  DC)
- potencia máx. > 10  $\mu\text{A}$  DC

### Medición de la corriente de ionización

Para medir la corriente de ionización debe desenchufarse el conector del control automático del quemador de gas y conectarse un amperímetro entre el conector y el electrodo.

**¡Peligro de descarga eléctrica!** No tocar nunca los contactos del conector durante el proceso de encendido.

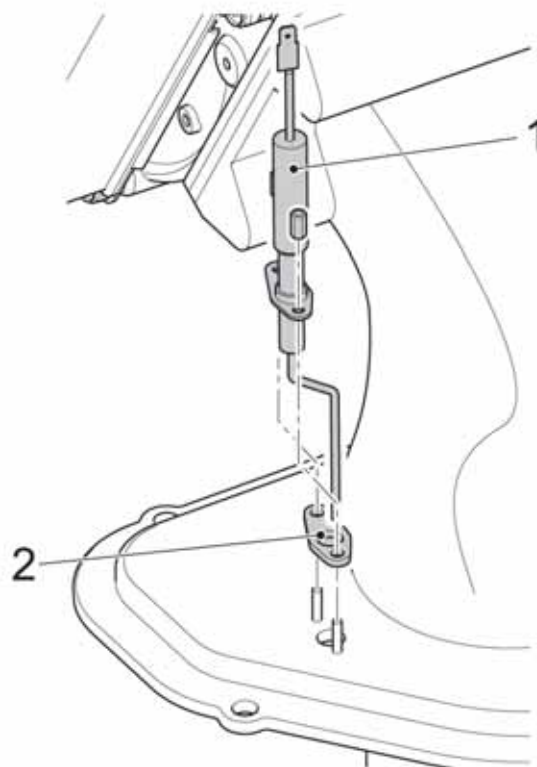


### Cambio del electrodo de ionización

**¡Peligro de descarga eléctrica!** Antes de realizar trabajos de mantenimiento debe desconectarse la alimentación de tensión de la caldera y asegurarse contra la reconexión.



Fig. 36: Desmontaje del electrodo de ionización



1. Soltar el cable de ionización.
2. Soltar las tuercas y sacar el electrodo de ionización (1) junto con la junta (2).
3. Introducir el nuevo electrodo de ionización con la junta y fijarlo con tuercas.

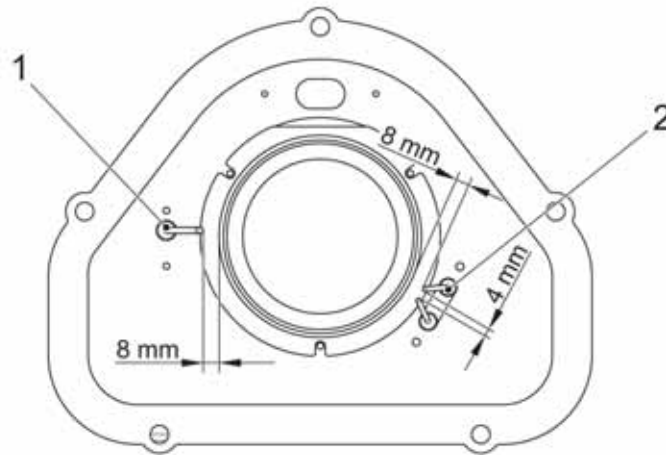
Nota: respetar la posición de montaje y la distancia entre electrodos según la Fig. 35.



4. Volver a conectar el cable de ionización.

9.6 Distancias entre electrodos y posiciones de montaje

Fig. 37: Distancias entre electrodos y posiciones de montaje

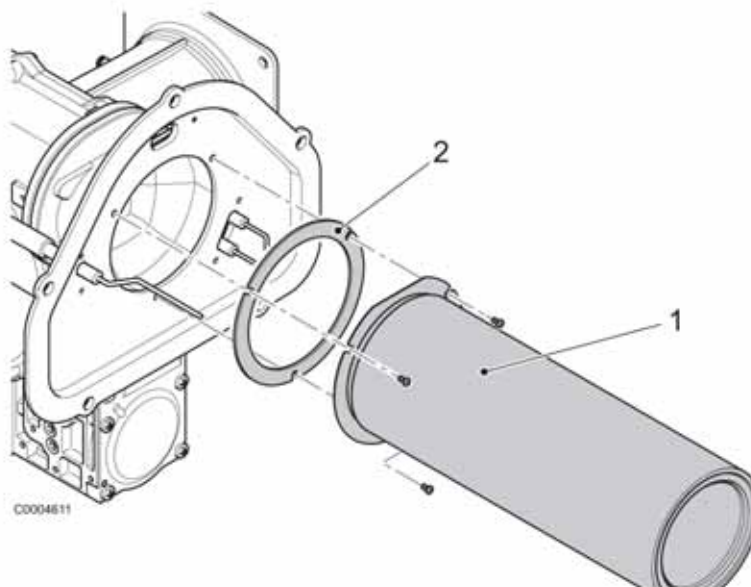


- 1 Electrodo de ionización
- 2 Bloque de electrodos de encendido

9.7 Limpieza del tubo del quemador

1. Desmontar el quemador (ver el apartado *Montaje y desmontaje del quemador*).

Fig. 38: Desmontaje del tubo del quemador



2. Soltar los tornillos y retirar el tubo del quemador (1) con la junta del tubo del quemador (2).
  3. Limpiar el tubo del quemador con aire comprimido.
  4. Volver a montar el tubo del quemador con la junta.
- Nota: Al volver a montar el tubo del quemador debe utilizarse una nueva junta.

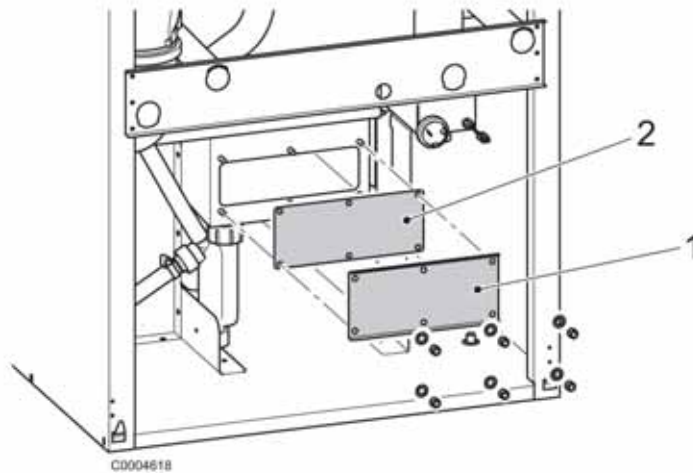


5. Volver a montar el quemador (ver el apartado *Montaje y desmontaje del quemador*).

## 9.8 Limpieza del intercambiador de calor

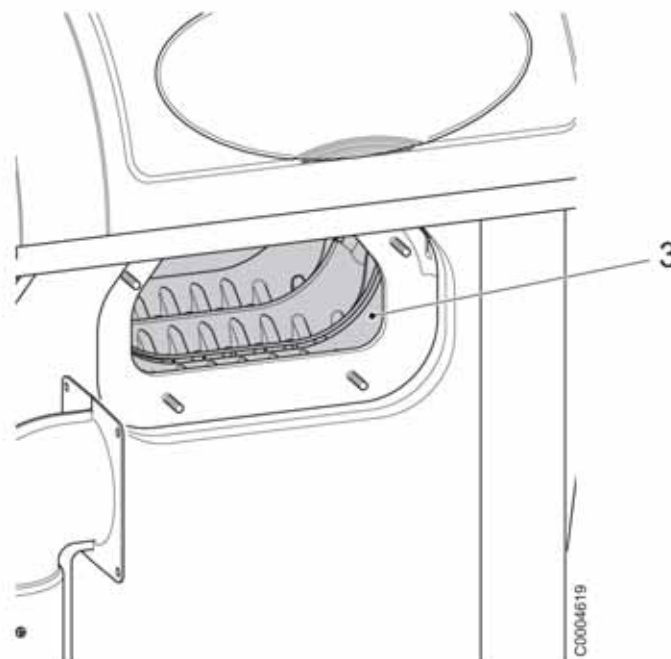
1. Desmontar el quemador (ver el apartado *Montaje y desmontaje del quemador*).

Fig. 39: Retirar la tapa de la bandeja colectora de humos.



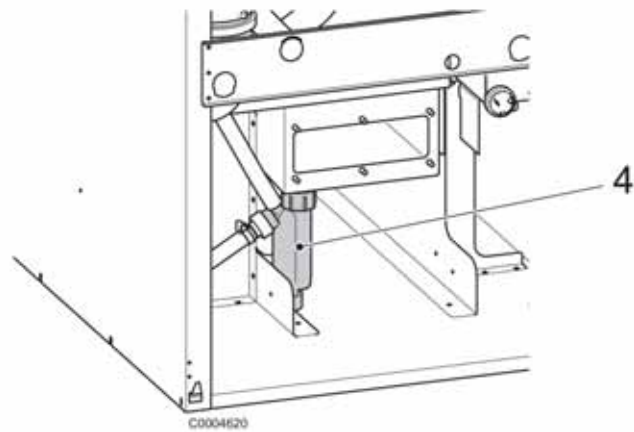
2. Soltar los tornillos y retirar la tapa (1) de la bandeja colectora de humos con la junta (2).

Fig. 40: Intercambiador de calor



3. Limpiar el intercambiador de calor (3) con un cepillo o lavarlo con agua.
4. Retirar los depósitos de la bandeja colectora de humos.

Fig. 41: Sifón



5. Retirar y limpiar el sifón (4).
6. Volver a montar el sifón.
7. Volver a montar la tapa de la bandeja colectora de humos.  
Nota: Utilizar una junta nueva para el montaje de la tapa.



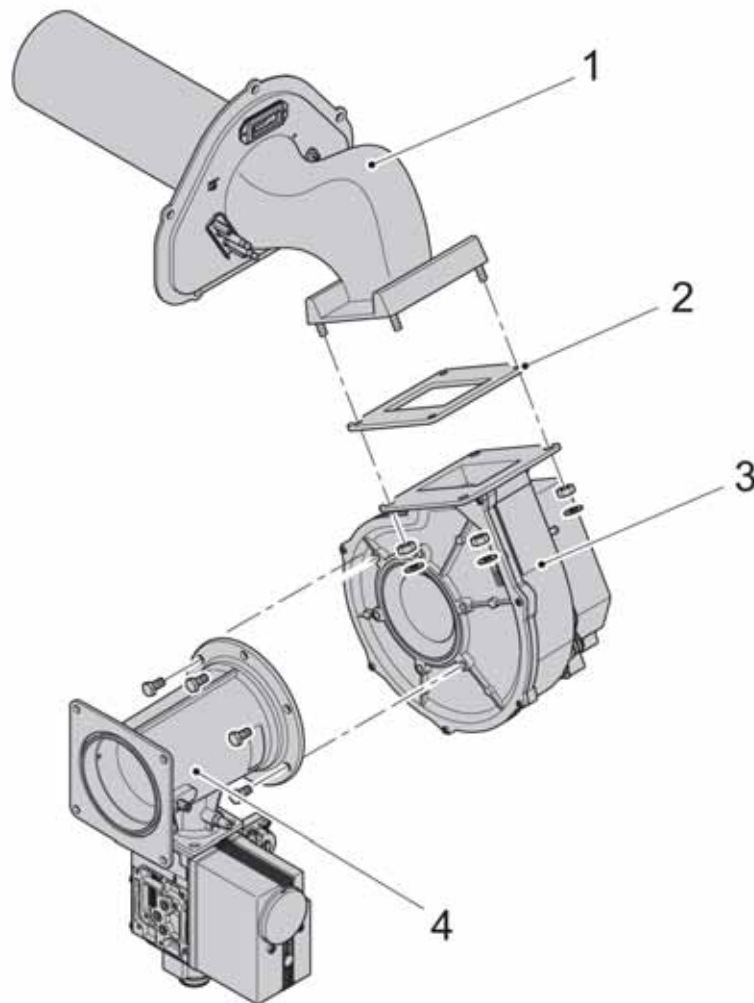
8. Volver a montar el quemador (ver el apartado *Montaje y desmontaje del quemador*).

## 9.9 Limpieza del ventilador

### Desmontaje del quemador

1. Desmontar el quemador (ver el apartado *Montaje y desmontaje del quemador*).

Fig. 42: Desmontaje del ventilador



2. Retirar las tuercas con las arandelas y extraer el ventilador (3) con la junta (2) de la tapa del quemador (1).
3. Retirar del ventilador los tornillos y el tubo venturi, incl. la válvula de gas (5) con la junta (4).
4. Limpiar el ventilador con aire comprimido.
5. Volver a montar el quemador siguiendo las instrucciones en el orden inverso.  
Nota: Utilizar juntas nuevas durante el montaje del quemador.



6. Volver a montar el quemador (ver el apartado *Montaje y desmontaje del quemador*).

## 9.10 Central de control y regulación LMS

### Descripción funcional

Control y supervisión del quemador por la central de control y regulación LMS, con electrodo de ionización.

Arranque automático por programa con control de encendido de llama. El proceso mismo puede modificarse a través de los parámetros oportunos.

## 9.11 Desconexión por error

Desconexión de seguridad al apagarse la llama durante el servicio.

Tras cada desconexión de seguridad se produce un nuevo intento de encendido según programa. Si el intento no tiene éxito se producirá la desconexión por error. Si se produce desconexión por error deberá pulsar la tecla de desbloqueo del panel de mando.

En presencia de un fallo de servicio (símbolo de la campana en pantalla), el número visualizado en la pantalla del panel de mando indica la causa del mismo (ver la Tabla de códigos de error).

### **El quemador no se pone en marcha:**

- Ausencia de tensión en la central de control y regulación
- Ausencia de señal "Quemador ON" en la regulación del circuito de calefacción, (ver la *Tabla de códigos de error*)

### **Fallo de quemador:**

Sin encendido de llama:

- Fallo de encendido
- Electrodo de ionización con cortocircuito a masa
- Ausencia de gas

### **A pesar de encenderse la llama, el quemador falla una vez transcurrido el tiempo de seguridad:**

- Electrodo de ionización defectuoso o sucio
- El electrodo de ionización no penetra en la llama

## 9.12 Tabla de códigos de errores

A continuación se encuentra un extracto de la tabla de códigos de errores. En caso de otros códigos de errores, avise al servicio técnico.

Código de error	Descripción del error	Explicaciones/causas
0	Sin error	
10	Fallo de la sonda de temperatura exterior	Comprobar la conexión y la sonda AT, servicio de emergencia
20	Fallo de la sonda de temperatura de la caldera 1	Comprobar la conexión e informar al servicio técnico <sup>1)</sup>
25	Fallo de la sonda de temperatura de la caldera de leña	
26	Fallo de la sonda de temperatura de la caldera de leña	
28	Fallo de la sonda de temperatura de la caldera de leña	
30	Fallo de la sonda de temperatura de impulsión 1	
32	Fallo de la sonda de temperatura de impulsión 2	Comprobar la conexión e informar al servicio técnico <sup>1)</sup>
38	Fallo de la sonda temperatura de la caldera de leña	
40	Fallo de la sonda de temperatura de retorno 1	Comprobar la conexión e informar al servicio técnico <sup>1)</sup>
46	Fallo de la sonda de temperatura de la caldera de leña	
47	Fallo de la sonda de temperatura de retorno común	
50	Fallo de la sonda de temperatura del ACS 1	Comprobar la conexión e informar al servicio técnico, servicio de emergencia <sup>1)</sup>
52	Fallo de la sonda de temperatura del ACS 2	Comprobar la conexión e informar al servicio técnico <sup>1)</sup>
54	Fallo de la sonda de temperatura de impulsión de ACS	
57	Fallo de la sonda de temperatura de circulación de ACS	
60	Fallo de la sonda de temperatura ambiente 1	
65	Fallo de la sonda de temperatura ambiente 2	
68	Fallo de la sonda de temperatura ambiente 3	
70	Fallo de la sonda de temperatura del acumulador 1 (arriba)	
71	Fallo de la sonda de temperatura del acumulador 2 (abajo)	
72	Fallo de la sonda de temperatura del acumulador 3 (centro)	
73	Fallo de la sonda de temperatura del colector 1	
81	Cortocircuito en LPB o falta de alimentación de bus	
82	Colisión de dirección LPB	Comprobar el direccionamiento de los aparatos reguladores conectados
83	Cortocircuito cable BSB	Comprobar la conexión de las unidades ambiente
84	Colisión dirección BSB	Unidades ambiente conectadas con la misma asignación (núm. de prog. 42)

Código de error	Descripción del error	Explicaciones/causas
85	Radio BSB error de comunicación	
91	Error EEPROM en información de bloqueo	Fallo interno de LMS, sonda de proceso, cambiar LMS, servicio técnico
98	Módulo de extensión 1 error (error múltiple)	
99	Módulo de extensión 2 error (error múltiple)	
100	Dos relojes maestros (LPB)	Comprobar reloj maestro
102	Reloj maestro sin reserva de servicio	
105	Aviso de mantenimiento	Para más información ver los códigos de mantenimiento (pulsar una vez la tecla de información)
109	Supervisión de la temperatura de caldera	
110	Desconexión del limitador de temperatura de seguridad	La evacuación de calor no funciona, interrupción del STB, posiblemente cortocircuito en la válvula de gas <sup>2)</sup> , defecto del fusible interno; esperar hasta que el aparato se enfríe y realizar un reset; en caso de repetición del fallo, llamar al servicio técnico <sup>3)</sup>
111	Desconexión del termostato de límite	La evacuación de calor no funciona; bomba defectuosa, válvulas de radiadores cerradas <sup>1)</sup>
119	Error del presostato	Comprobar la presión hidráulica, en caso necesario reponer agua <sup>1)</sup>
121	Supervisión de la temperatura de impulsión 1 (Circuito calefacción 1)	
122	Supervisión de la temperatura de impulsión 2 (Circuito calefacción 2)	
126	Supervisión de carga de ACS	
127	No se ha alcanzado la temperatura de legionella	
128	Fallo de la llama durante el funcionamiento	
130		
132	Error de presostato de gas o de aire	Alimentación de gas insuficiente, contacto del interruptor automático abierto, termostato de límite externo
133	Sin llama durante tiempo de seguridad	Resetear; en caso de repetición del fallo, llamar al servicio técnico, comprobar alimentación de gas, polaridad de la conexión de red, tiempo de seguridad, electrodo de encendido y corriente de ionización <sup>1) 3)</sup>
146	Mensaje colectivo error de configuración	
151	Fallo interno	Comprobar parámetros (ver la tabla de ajustes del instalador o valores de consulta), desbloquear LMS, cambiar LMS, servicio técnico <sup>1) 3)</sup>
152	Error de parámetro	
160	Fallo del ventilador	Ventilador defectuoso, valor límite de revoluciones mal ajustado <sup>3)</sup>
162	El presostato de aire no cierra	
171	Contacto de alarma H1 o H4 activo	
172	Contacto de alarma H2 (EM1, EM2 o EM3) o H5 activo	
178	Termostato de límite CC 1	

# Mantenimiento

Código de error	Descripción del error	Explicaciones/causas
179	Termostato de límite CC 2	
183	Aparato en modo de parametrización	
217	Error de sonda	
218	Supervisión de presión	
241	Fallo de la sonda de impulsión solar	
242	Fallo de la sonda de retorno solar	
243	Fallo de la sonda de piscina	
260	Fallo de la sonda de temperatura de impulsión 3	
270	Función de supervisión	
317	Frecuencia fuera del rango admisible	
320	Fallo de la sonda de temperatura de carga de ACS	
321		
324	Sondas iguales BX	
325	Sondas iguales BX/módulo de extensión	
326	Sondas iguales BX/grupo mezcla	
327	Función igual módulo de extensión	
328	Función igual grupo mezcla	
329	Función igual módulo de extensión/grupo mezcla	
330	Sonda BX1 sin función	
331	Sonda BX2 sin función	
332	Sonda BX3 sin función	
335	Sonda BX21 sin función (EM1, EM2 o EM3)	
336	Sonda BX22 sin función (EM1, EM2 o EM3)	
339	Falta bomba de colector Q5	
341	Falta sonda de colector B6	
342	Falta sonda de ACS solar B31	
343	Falta integración solar	
344	Falta actuador solar del acumulador K8	
345	Falta actuador solar de la piscina K18	
346	Falta bomba de caldera de leña Q10	
347	Falta sonda comp. de caldera de leña	
348	Error de dirección de caldera de leña	
349	Falta válvula de retorno del acumulador int. Y15	
350	Error de dirección del acumulador intermedio	
351	Error de dirección de controlador primario/bomba de sistema	
352	Error de dirección de separador hidráulico	
353	Falta sonda de impulsión común B10	
371	Supervisión de temperatura de impulsión 3 (Circuito calefacción 3)	
372	Termostato de límite CC3	

Código de error	Descripción del error	Explicaciones/causas
373	Error del módulo de extensión 3 (error múltiple)	
378	Contador de repetición fallo interno parado	
382	Contador de repetición fallo ventilador parado	
384	Luz parásita	
385	Tensión de red insuficiente	
386	Velocidad del ventilador fuera del rango válido	
387	Fallo del presostato de aire	
426	Reacción compuerta de humos	
427	Configuración compuerta de humos	
432	Toma de tierra funcional X17 desconectada	

1) Desconexión, bloqueo de arranque y reinicio una vez solucionado el fallo  
 2) Comprobar parámetros con la tabla de ajustes del instalador y restablecer los ajustes básicos o consultar el código de diagnóstico SW de LMU interno y corregir los parámetros erróneos  
 3) Desconexión y bloqueo; desbloqueo sólo mediante reset

### 9.13 Tabla de códigos de mantenimiento

Códigos de mantenimiento	Descripción del mantenimiento
1	Se han excedido las horas de servicio del quemador
2	Se han excedido los arranques del quemador
3	Se ha excedido el intervalo de mantenimiento

### 9.14 Fases de servicio de la central de control y regulación LMS

Tras pulsar la tecla de información se visualizan las fases de servicio.

Número de fase		
Aviso	Modo de servicio	Descripción funcional
STY	Modo de espera (sin demanda térmica)	Quemador en modo de espera
THL1	Arranque ventilador	Autocomprobación de arranque de quemador y ventilador
THL1A		
TV	Tiempo de prebarrido	Ventilación previa, tiempo de frenado del ventilador en revoluciones de carga de arranque
TBRE	Tiempo de espera	Comprobaciones de seguridad internas
TW1		
TW2		
TVZ	Fase de encendido	Encendido e inicio del tiempo de seguridad formación de llama, formación de corriente de ionización
TSA1	Tiempo de seguridad constante	Control de llama con encendido
TSA2	Tiempo de seguridad variable	Control de llama sin encendido
TI	Tiempo de intervalo	Estabilización de llama
MOD	Funcionamiento modulado	Quemador en servicio

# Mantenimiento

Número de fase		
Aviso	Modo de servicio	Descripción funcional
THL2	Ventilación posterior con último control de funcionamiento	Desconexión retardada del ventilador
THL2A	Ventilación posterior con control de aire previo	Desconexión retardada del ventilador
TNB	Tiempo de retardo del quemador	Tiempo de desconexión retardada del quemador permitida
TNN	Tiempo de desconexión retardada	Tiempo de desconexión retardada del ventilador permitida
STV	Bloqueo de arranque	Falta de desbloqueo interno o externo (p. ej., falta de presión del agua, alimentación de gas insuficiente)
SAF	Desconexión de seguridad	
STOE	Posición de error	Se visualiza el código de error actual, ver la <i>tabla de códigos de errores</i>

# Index

## A

- Abertura de alimentación de aire 45
- Aberturas de entrada y salida de aire 13
- Adaptación
  - Curva calefacción 84
- Aditivos 16
- Agua de condensación 32
- Aire de combustión
  - Protección anticorrosión 15
- Aire entrante de combustión 18
- Ajuste de fábrica 37
- Ajuste manual de la potencia del quemador 39, 123, 123
- Ajustes de fábrica 80
- Altura sobre el tejado 36
- Anticongelante 16
- Atención cliente; Teléfono 124
- Aumento cons. reducida 89
- Avería 143
- Aviso de mantenimiento 47, 50

## B

- Bloqueo
  - De operación 80
  - De programación 80
- Bocas de limpieza e inspección 36

## C

- Calefacción acelerada 87
- Cambio del tipo de gas 38
- Características técnicas 9
- Chimeneas usadas 36
- Comprobar y configurar
  - El contenido de CO<sub>2</sub> 40
- Conducto de descarga de la válvula de seguridad 45
- Conectar componentes 42
- Conexión gas 37
- Conexiones 8
- Consejo de ahorro de energía
  - Bomba de circulación 95
- Consigna prot. antihielo 47, 48, 83
- Contenido de CO<sub>2</sub> 37
- Contenido de este manual 4
- Control manual 50, 123
- Control marcha óptima y control paro óptimo 89
- Corriente de ionización 138
- Curva de calefacción
  - Diagrama 83

## D

- Desalinización total 17

- Descalcificación del agua 17
- Desplazamiento
  - Curva calefacción 84
- Diagnóstico consumidores 130
- Dimensiones 8
- Dimensiones mínimas de la chimenea 36
- Disposiciones 7
- Dispositivo automático de conmutación verano/invierno 48
- Dispositivo automático de los límites de calefacción diurnos 48
- Distancias entre electrodos 139

## E

- ECO 47
- Ejemplo de aplicación 22
- Esquema de conexiones 11
- Estado 124

## F

- Fases de servicio 147
- Filtro de gas 37
- Func. legionella 48
- Función "Parada regulador" 123
- Función parada controlador 39, 40, 40
- Función tratamiento suelo 91
- Funcionamiento atmosférico 33
- Funcionamiento automático 48
- Funcionamiento continuo 48
- Funcionamiento estanco 33
- Fusibles del aparato 42

## G

- Gas propano subterráneo 7

## I

- Idioma 43
- Influencia ambiente 86
- Info 47
- Informaciones 49
- Inst. protección antihielo 119, 119
- Instalaciones en cascada 33
- Instrucciones resumidas 45
- Interruptor de emergencia de la calefacción 44
- Interruptor general 41

## L

- Libro de la instalación 45
- Límite calefacción 24 horas 85
- Límite calefacción inv./ verano 84
- Limpieza del intercambiador de calor 140
- Limpieza del tubo del quemador 139

Lista de comprobación 45

Local de instalación 18

Longitudes de cables 41

## M

Mantenimiento 17

Mantenimiento periódico 132

Medición de la corriente de ionización 138

Mensaje de error 49

Mensaje error 47

Menú - Puesta en marcha 43

Modo de protección 48

## N

Normas 7

## O

Obras 43

Operación emergencia 50

## P

Panel de control

-Configuración básica 80

Parámetros de resistencia 12

Pasacables 41

Pendiente

-Curva calefacción 83

PH 17

Piezas de recambio 132

Piezas de recambio originales 132

Presión del agua 43

Primera puesta en marcha 37, 43

Prog. horario 44

Protección contra contacto directo 42

Prueba de estanqueidad 37

Purgado del aire contenido en la tubería de gas 37

## R

Reducción acelerada 88

Rellenar agua. 132

Requisitos del agua de calefacción 15

Restablecer la configuración de fábrica 50

## S

Servicio de ACS 48

Servicio de calefacción 47

Símbolos utilizados 5

Sistema de evacuación de humos SAS 32, 35

-Ejemplos de aplicación 33

Sonda de temperatura exterior 42

Sustitución de cables 42

## T

Tabla de códigos de errores 144

Tabla de códigos de error

-Mensaje de error „133” 37

Temperatura ambiente 44

-Valor de consigna de confort 48

-Valor de consigna reducido 49

Temperatura del ACS 44, 93

Test entrada/salida 124

## U

Uso previsto 6

## V

Valor de consigna de confort 48

Valor de consigna reducido 49

Válvula antirretorno 132

Válvula de cierre 37

Válvula de seguridad 32, 132

Ventilación posterior 36

Versión de software 81



# **BAXI**